

# TEAC

D01323150B

# UD-505

## USB DAC/Headphone Amplifier

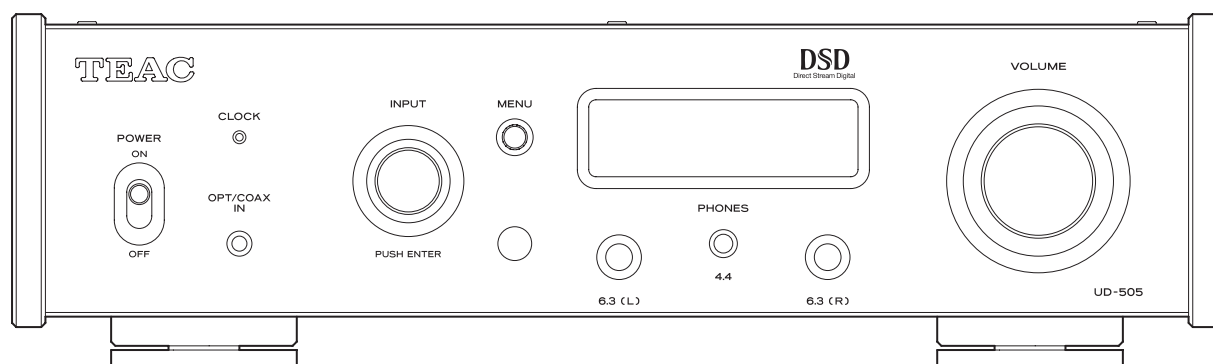
DEUTSCH

ITALIANO

NEDERLANDS

SVENSKA

BEDIENUNGSANLEITUNG  
MANUALE DI ISTRUZIONI  
GEBRUIKERSHANDLEIDING  
BRUKSANVISNING



**DSD**  
Direct Stream Digital

 **Bluetooth®**

**Qualcomm®**  
aptX™ HD



**LDAC**

# WICHTIGE SICHERHEITSHINWEISE



**CAUTION**  
RISK OF ELECTRIC SHOCK  
DO NOT OPEN



VORSICHT: VERMEIDEN SIE DAS RISIKO EINES STROMSCHLAGS. ENTFERNEN SIE NICHT DIE ABDECKUNG (ODER RÜCKSEITE). DIE BAUTEILE IM GERÄTEINNEREN BEDÜRFEN NICHT DER WARTUNG DURCH DEN NUTZER. WENDEN SIE SICH IM WARTUNGS-/REPARATURFALL AN DEN QUALIFIZIERTEN SERVICE.



Das Blitzsymbol mit Pfeilspitze in einem gleichseitigen Dreieck weist den Benutzer auf das Vorhandensein einer nicht isolierten „gefährlichen elektrischen Spannung“ im Geräteinneren hin, deren Stärke ausreichen kann, um für Personen ein Stromschlagrisiko darzustellen.



Das Ausrufezeichen in einem gleichseitigen Dreieck weist den Benutzer auf wichtige Bedienungs- und Wartungs- (Reparatur-) Anweisungen in den Dokumentationen hin, die dem Produkt beiliegen.

WARNUNG: ZUR VERMEIDUNG VON BRAND ODER STROMSCHLAG DARF DIESES GERÄT NICHT REGEN ODER FEUCHTIGKEIT AUSGESETZT WERDEN.

## WICHTIGER HINWEIS

- ENTFERNEN SIE NICHT DAS GEHÄUSE, UM DIE INTERNE ELEKTRONIK FREIZULEGEN. IM GERÄTEINNEREN BEFINDEN SICH KEINE BAUTEILE, DEREN WARTUNG VOM NUTZER VORZUNEHMEN IST.
- SOLLTEN FUNKTIONSTÖRUNGEN AUFTRETEN, KONTAKTIEREN SIE DEN HÄNDLER, BEI DEM SIE DAS GERÄT ERWORBEN HABEN UND BITTEN SIE UM EINEN SERVICETERMIN. VERWENDEN SIE DAS PRODUKT ERST WIEDER, WENN DIE REPARATUR DURCHGEFÜHRT WURDE.
- DIE VERWENDUNG VON BEDIENELEMENTEN, EINSTELLUNGEN SOWIE DAS ABWEICHEN VON DEN IN DIESEM HANDBUCH BESCHRIEBENEN VERFAHRENSWEISEN KANN ZU GESUNDHEITSGEFÄHRDENDER STRAHLENBELASTUNG FÜHREN.

- 1) Lesen Sie diese Hinweise.
  - 2) Bewahren Sie diese Anweisungen auf.
  - 3) Beachten Sie alle Warnungen.
  - 4) Befolgen Sie alle Anweisungen.
  - 5) Elektrische Geräte sollten nie in der Nähe von Wasser betrieben werden.
  - 6) Verwenden Sie zum Reinigen stets ein trockenes Tuch.
  - 7) Achten Sie darauf, dass Belüftungsöffnungen nicht verdeckt sind. Beachten Sie bei der Installation die entsprechenden Anweisungen des Herstellers.
  - 8) Vermeiden Sie Aufstellungsorte in der Nähe von Wärmequellen, wie Heizkörpern, Wärmespeichern, Öfen, Herden oder anderen Geräten (inklusive Verstärkern), die Wärme abstrahlen.
  - 9) Umgehen Sie nie die Sicherheitsfunktionen eines verpolungssicheren oder geerdeten Steckers. Verpolungssichere Stecker besitzen zwei Stromkontakte, von denen einer breiter ist als der andere. Geerdete Stecker (Schutzkontaktstecker) besitzen zwei Stromkontakte sowie einen dritten Erdungskontakt. Beide Steckerausführungen dienen der Sicherheit. Falls der vorhandene Stecker nicht in die verwendete Steckdose passt, lassen Sie den Stecker durch einen Elektriker austauschen.
  - 10) Achten Sie insbesondere im Bereich von Steckern, Steckdosen sowie dem Netzkabelausschuss/-anschluss darauf, dass nicht auf das Netzkabel getreten oder das Kabel eingeklemmt werden kann.
  - 11) Verwenden Sie nur vom Hersteller zugelassene Zubehörartikel.
  - 12) Verwenden Sie ausschließlich vom Hersteller empfohlene oder beim Gerätekauf erworbene Rollwagen, Halterungen, Stative, Tische usw. Achten Sie bei Verwendung eines Rollwagens darauf, dass Wagen und Gerät nicht umfallen und Sie verletzen.
  - 13) Trennen Sie Ihr Audiosystem während eines Gewitters oder längerer Nichtverwendung vom Spannungsnetz.
  - 14) Überlassen Sie alle Reparaturen/Wartungsarbeiten qualifiziertem Fachpersonal. Reparatur oder Wartung sind erforderlich, wenn eine Beschädigung jeglicher Art vorliegt. Beispielsweise, wenn das Netzkabel oder der Netzstecker beschädigt sind, Flüssigkeit oder Gegenstände ins Geräteinnere gelangt sind, das Gerät Regen oder Feuchtigkeit ausgesetzt war, nicht mehr ordnungsgemäß funktioniert oder fallen gelassen wurde.
- Es wird auch dann ein geringer Ruhestrom aus dem Netz bezogen, wenn sich der POWER- oder STANDBY/ON-Schalter nicht in der ON-Position befindet.
  - Der Netzstecker dient als Verbindungs-/Trennglied zur Spannungsversorgung. Achten Sie darauf, dass er stets in einwandfreiem Zustand ist.
  - Achten Sie bei der Verwendung von Kopfhörern auf Ihr Gehör. Zu hoher Schalldruck von Ohr- oder Kopfhörern kann Hörschäden oder Hörverlust verursachen.



## WICHTIGER HINWEIS

- Vermeiden Sie die Einwirkung von Tropf- oder Spritzwasser.
- Stellen Sie niemals Vasen oder andere mit Flüssigkeiten gefüllte Gefäße auf das Gehäuse.
- Eine Installation in geschlossenen Regalsystemen oder ähnlichen Möbelstücken ist nicht zulässig.
- Wählen Sie einen Betriebsort in der Nähe der Wandsteckdose, so dass der Netzstecker jederzeit zugänglich ist.
- Falls Batterien (inklusive Akkupack oder austauschbare Trockenbatterien) zum Einsatz kommen, setzen Sie diese nicht direkter Sonne, Feuer oder großer Hitze aus.
- ACHTUNG bei Verwendung von Lithium-Batterien: bei inkorrekt vorgenommenem Batteriewechsel besteht Explosionsgefahr. Ersetzen Sie verbrauchte Batterien ausschließlich durch frische des gleichen oder gleichwertigen Typs.

## WARNUNG

Der Netzstecker von „Class I“-Produkten besitzt einen Schutzkontakt. Achten Sie darauf, dass die verwendete Wandsteckdose geerdet ist (Schutzkontaktsteckdose).


### ⚠ Sicherheitshinweise zum Umgang mit Batterien

Bei missbräuchlicher Verwendung können Batterien bersten oder auslaufen, wodurch Brände, Verletzungen oder Flecken auf Gegenständen in unmittelbarer Nähe verursacht werden können. Bitte lesen und beachten Sie die folgenden Sicherheitshinweise sorgfältig.

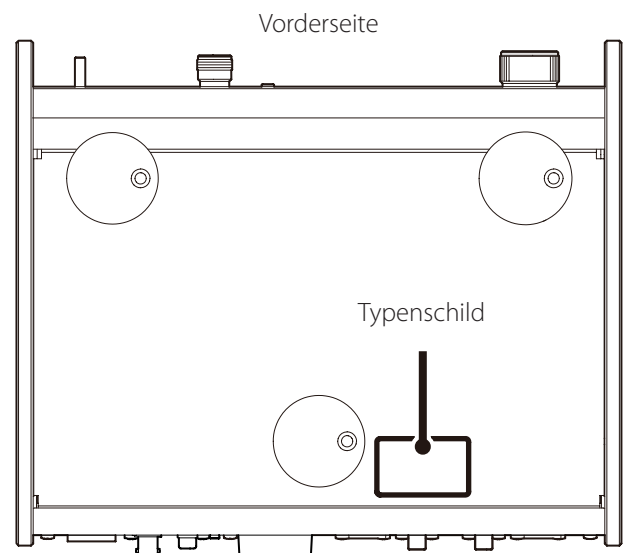
- Achten Sie beim Einsetzen der Batterien auf deren korrekte Polarität: (⊕) kennzeichnet den Pluspol und (⊖) den Minuspol.
- Verwenden Sie ausschließlich Batterien des gleichen Typs. Verwenden Sie niemals unterschiedliche Batterietypen zusammen.
- Falls die Fernbedienung über einen längeren Zeitraum (länger als einen Monat) nicht verwendet wird, entfernen Sie die Batterien aus dem Batteriefach, um Schäden durch auslaufende Batterieflüssigkeit zu vermeiden.
- Falls Batterien ausgelaufen sein sollten, reinigen Sie das Batteriefach sorgfältig, und ersetzen Sie defekte Batterien durch frische.
- Verwenden Sie stets den zulässigen Batterietyp. Verwenden Sie niemals verbrauchte Batterien zusammen mit neuen oder Batterien unterschiedlichen Typs.
- Erhitzen oder zerlegen Sie Batterien nicht und entsorgen Sie alte Batterien nicht, indem Sie sie verbrennen oder in ein Gewässer werfen.
- Transportieren und lagern Sie Batterien nicht zusammen mit Metallobjekten. Durch Kurzschluss können Batterien auslaufen oder bersten.
- Versuchen Sie niemals Batterien aufzuladen, die nicht ausdrücklich als wiederaufladbar gekennzeichnet sind.

## Für Kunden in Europa

### Entsorgung von elektrischen sowie elektronischen Altgeräten und Batterien

- Sofern ein Produkt, die Verpackung und/oder die begleitende Dokumentation durch das Symbol einer durchgestrichenen Abfalltonne gekennzeichnet ist, unterliegt dieses Produkt den europäischen Richtlinien 2002/96/EC und/oder 2006/66/EC sowie nationalen Gesetzen zur Umsetzung dieser Richtlinien.
- Diese Richtlinien und Gesetze schreiben vor, dass Elektro- und Elektronik-Altgeräte sowie Batterien und Akkus nicht in den Hausmüll (Restmüll) gelangen dürfen. Um die fachgerechte Entsorgung, Aufbereitung und Wiederverwertung sicherzustellen, sind Sie verpflichtet, Altgeräte und entladene Batterien/Akkus an den dafür vorgesehenen Orten zu entsorgen.
- Durch die ordnungsgemäße Entsorgung solcher Geräte, Batterien und Akkus leisten Sie einen Beitrag zur Einsparung wertvoller Rohstoffe und verhindern potenziell schädliche Auswirkungen auf die Gesundheit der Allgemeinheit und die Umwelt, die durch falsche Abfallentsorgung entstehen können. Die Entsorgung ist für Sie kostenlos.
- Falls der Gehalt an Blei (Pb), Quecksilber (Hg) und/oder Cadmium (Cd) in Batterien/Akkus die in der Richtlinie zur Batterieentsorgung (2006/66/EC) angegebenen, zulässigen Höchstwerte übersteigen, wird die Bezeichnung des entsprechenden chemischen Elements oder der Elemente unterhalb der durchgestrichenen Abfalltonne angegeben.  Pb, Hg, Cd
- Weitere Informationen zur Wertstoffsammlung und Wiederverwertung von Altgeräten, Batterien und Akkus erhalten Sie bei Ihrer Stadtverwaltung, dem für Sie zuständigen Abfallentsorgungsunternehmen oder der Verkaufsstelle, bei der Sie das Produkt erworben haben.

Das Typenschild befindet sich auf der Geräteunterseite (siehe Abbildung).



# Hinweise für Geräte mit Funkübertragung

## Konformität des Funksenders und Interferenzen

### EU-Modell (Europäische Union)

Dieses Produkt integriert einen Breitband-Sender zur Übertragung im Frequenzband 2,4 GHz.

Benutztes Frequenzband: 2.400 MHz bis 2.480 MHz

Maximale Ausgangsleistung: Bluetooth® Klasse 2 (weniger als 2,5 mW)



Hiermit erklärt die TEAC Corporation, dass dieser Funkgerätetyp der Richtlinie 2014/53/EU sowie weiteren Richtlinien und Verordnungen der Kommission entspricht.

Eine ausführliche Fassung der EU-Konformitätserklärung steht unter der folgenden Internet-Adresse zur Verfügung. Kontaktieren Sie uns bitte per E-Mail.

<http://www.teac-audio.eu/en/>

TEAC Corporation

1-47 Ochiai, Tama-shi, Tokyo, 206-8530, Japan

## WICHTIGER HINWEIS

Die Betriebserlaubnis für Geräte mit Funkübertragung unterliegt landesspezifischen Regelungen. Verwenden Sie das Gerät bitte nur in dem Land, in dem Sie es erworben haben.

- Die Verwendung der Bluetooth-Funktechnologie unterliegt möglicherweise landesspezifischen Einschränkungen.

Beachten Sie vor der Inbetriebnahme die Gesetze und Vorschriften des Landes, in dem Sie das Gerät betreiben möchten.

## Vorschrift zur Strahlungsbelastung

Dieses Gerät entspricht den international anerkannten Regularien zur Verträglichkeit von Funkstrahlung beim Menschen.

## Konformitätserklärung

### EU-Modell (Europäische Union)

Dieses Gerät entspricht EN.62311 – Bewertung von elektrischen und elektronischen Einrichtungen in Bezug auf Begrenzungen der Exposition von Personen in elektromagnetischen Feldern – harmonisierte Norm der DIRECTIVE 2014/53/EU.

## WICHTIGER HINWEIS

Änderungen oder Modifikationen, die nicht ausdrücklich von der die Konformität zertifizierenden Stelle genehmigt sind, können zum Erlöschen der Betriebserlaubnis führen.

## **Warenzeichen und Urheberrechte**

"DSD" is a registered trademark.

The Bluetooth® word mark and logos are registered trademarks owned by Bluetooth SIG, Inc. and any use of such marks by TEAC CORPORATION is under license.

Qualcomm aptX is a product of Qualcomm Technologies International, Ltd.

Qualcomm is a trademark of Qualcomm Incorporated, registered in the United States and other countries, used with permission. aptX is a trademark of Qualcomm Technologies International, Ltd., registered in the United States and other countries, used with permission.

Microsoft and Windows are either registered trademarks or trademarks of Microsoft Corporation in the United States and/or other countries.

Apple, Mac, OS X and macOS are trademarks of Apple Inc., registered in the U.S. and other countries.

LDAC™ and LDAC logo are trademarks of Sony Corporation.

Bulk Pet is a registered trademark of INTERFACE CO., LTD.

Alle anderen Firmen- und Produktnamen sowie Logos in diesem Dokument sind Warenzeichen oder eingetragene Warenzeichen ihres jeweiligen Eigentümers.

Urheberrechts- und Lizenzinformationen, die Open Source Software betreffen, finden Sie in dem separaten Dokument: Important Notice Regarding Software (nur in englischer Sprache verfügbar).

# Inhalt

---

Vielen Dank, dass Sie sich für ein Produkt von TEAC entschieden haben.

Bitte lesen Sie dieses Handbuch sorgfältig durch, damit Sie Ihr Gerät optimal verwenden können. Bewahren Sie das Handbuch an einem sicheren Ort auf, damit Sie zu einem späteren Zeitpunkt darauf zurückgreifen können.

WICHTIGE SICHERHEITSHINWEISE .....	2
Hinweise für Geräte mit Funkübertragung .....	4
Warenzeichen und Urheberrechte .....	5
Zubehör im Lieferumfang .....	6
Vorbereitung .....	7
Wartung .....	7
Die weltweite Webseite von TEAC.....	7
Anschlüsse (Rückseite).....	8
Anschlüsse (Vorderseite).....	10
Geräteübersicht (Fernbedienung).....	11
Steuerung mit der Fernbedienung.....	12
Anschluss von Kopfhörern .....	12
Geräteübersicht (Hauptgerät).....	14
Abstratenkonvertierung .....	15
Display .....	16
Grundlegende Bedienung .....	18
Bluetooth® Funktechnologie.....	19
Einstellungen.....	22
Musikwiedergabe von einem Computer .....	27
Fehlerbehebung.....	29
Spezifikationen .....	30

# Zubehör im Lieferumfang

---

Überprüfen Sie, ob die Verpackung alle unten aufgeführten Zubehörteile enthält.

Sofern eine der Komponenten fehlt oder auf dem Transportweg beschädigt wurde, setzen Sie sich bitte mit Ihrem Händler in Verbindung.

**Netzkabel × 1**

**Cinch-Adapterkabel (Cinch auf Miniklinke) × 1**

**Fernbedienung (RC-1330) × 1**

**Batterien für Fernbedienung (Typ AAA) × 2**

**Unterlegscheiben × 3**

**Bedienungsanleitung (dieses Dokument) × 1**

- Die Garantieinformationen finden Sie auf Seite 122.

## Vorbereitung

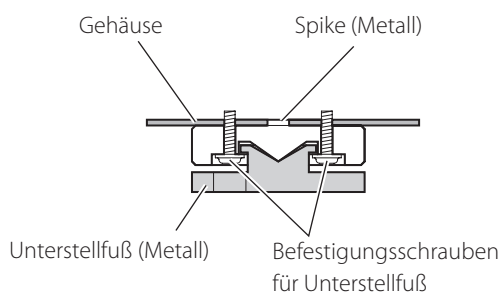
### ! Hinweis zur Wahl des Aufstellungsorts

- Stellen Sie das Gerät nicht in einer Umgebung auf, in der es übermäßig heiß werden kann. Dazu gehören Aufstellorte mit direkter Sonneneinstrahlung oder in der Nähe von Heizkörpern, Wärmespeichern, Öfen, Herden oder anderen Heizgeräten. Stellen Sie das Gerät zudem nicht auf einen Verstärker oder andere Geräte, die Wärme erzeugen, da dies zu Verfärbungen und Verformungen des Gehäuses sowie zu Fehlfunktionen führen kann.
- Stellen Sie das Gerät nicht an Orten auf, wo es extremer Kälte, übermäßiger Feuchtigkeit oder Staub ausgesetzt ist.
- Lassen Sie bei der Aufstellung des Geräts Abstand (wenigstens 3 cm) zur nächsten Wand oder anderen Geräten, sodass eine ausreichende Belüftung gewährleistet ist. Wenn Sie das Gerät in ein Rack einbauen, sollten Sie darüber wenigstens 5 cm und dahinter wenigstens 10 cm Platz lassen. Bei geringeren Abständen kann es zu einem Hitzestau mit Brandgefahr kommen.
- Die Versorgungsspannung muss in dem auf dem Gerät angegebenen Spannungsbereich liegen. Wenn Sie diesbezüglich unsicher sind, wenden Sie sich an eine Elektrofachkraft.
- Bewegen Sie das Gerät im Betrieb nicht.
- Öffnen Sie in keinem Fall das Gehäuse des Geräts, da dadurch die interne Elektronik beschädigt werden kann und die Gefahr eines Stromschlags droht. Wenn Gegenstände in das Gerät gelangen, wenden Sie sich an Ihren Händler.
- Ziehen Sie das Netzkabel immer am Stecker aus der Steckdose und nie am Kabel selbst.

### Hinweis zu Geräte-Spikes

An der Geräteunterseite sind präzise gefertigte Metall-Spikes montiert.

Diese Spikes werden am Aufstellort auf die separaten Unterstellfüße aufgesetzt und bieten dann einen effektiven Schutz vor Vibrationen.



- Um ein Verkratzen der Oberfläche am Aufstellort zu vermeiden, können Sie zudem die im Lieferumfang enthaltenen Unterlegscheiben auf der Unterseite der Unterstellfüße anbringen.

## Wartung

Verwenden Sie zur Reinigung der Vorderseite und der anderen Geräteoberflächen ein mit einer milden Seifenlösung leicht angefeuchtetes, weiches Tuch. Verwenden Sie in keinem Fall chemische Reinigungstücher, Verdüner oder andere chemische Reiniger. Andernfalls könnten Sie die Oberfläche beschädigen.

### ! Ziehen Sie zu Ihrer Sicherheit das Netzkabel aus der Netzsteckdose, bevor Sie das Gerät reinigen.

## Die weltweite Webseite von TEAC

Updates für das Gerät stehen auf der weltweiten Webseite von TEAC zum Download bereit:

<http://teac-global.com/>

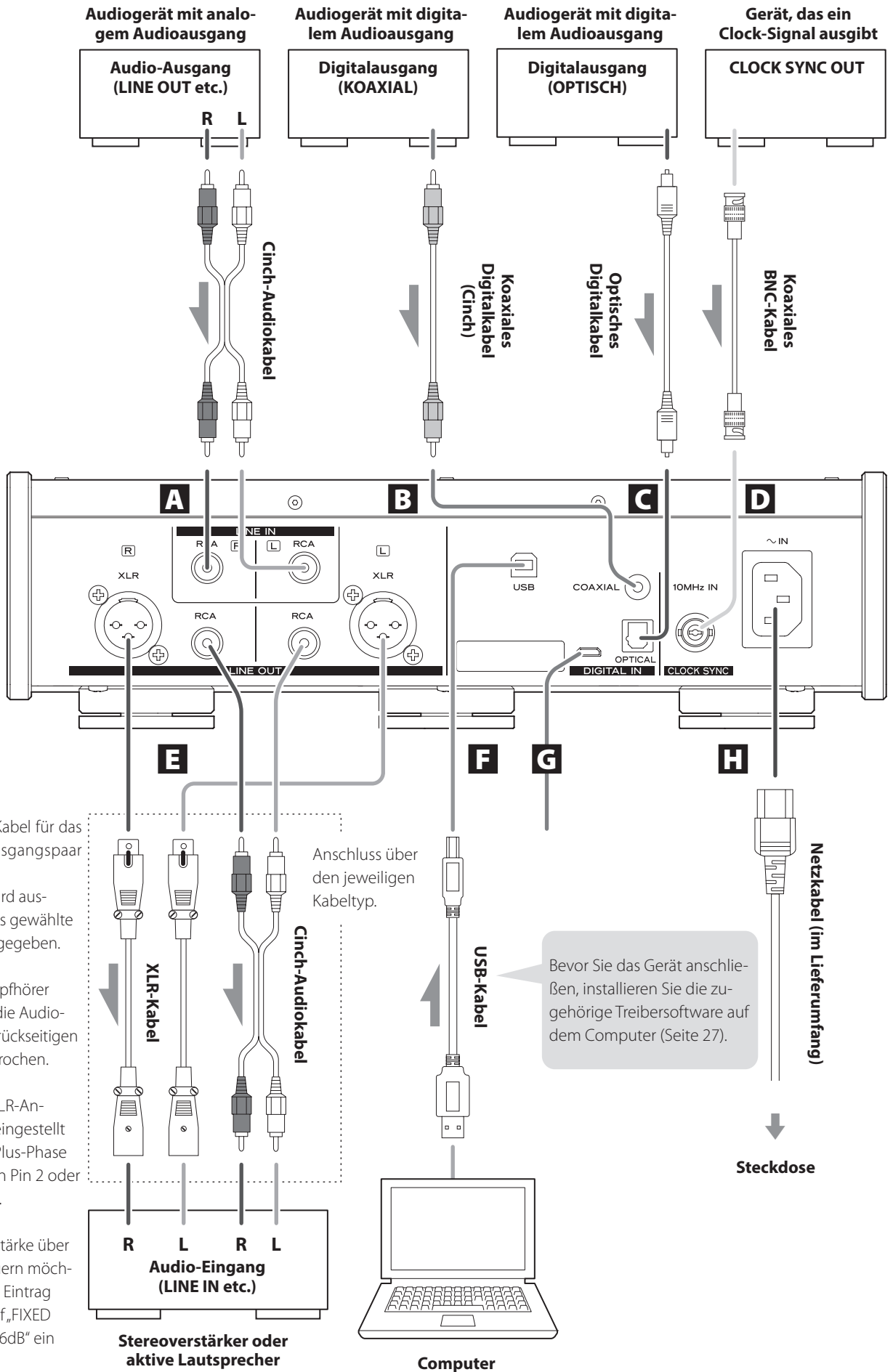
- 1) Öffnen Sie die Webseite TEAC Global.
- 2) Klicken Sie im Bereich „Downloads“ auf die gewünschte Sprache, um die Download-Seite für diese Sprache zu öffnen.

### ANMERKUNG

Sollte die gewünschte Sprache nicht angezeigt werden, klicken Sie auf „Other Languages“.

- 3) Wählen Sie im Produkt-Bereich den Produktnamen aus.
- 4) Wählen Sie die benötigten Updates aus, um sie herunterzuladen.

# Anschlüsse (Rückseite)





## A Analoge Audio-Eingangsbuchsen (LINE IN)

Dienen zum Anschluss stereophoner analoger Audioquellen. Schließen Sie hier die Audio-Ausgänge eines Kassettendecks, CD-Spielers oder ähnlicher Audiogeräte an.

**Verwenden Sie zum Anschluss ein handelsübliches Cinch-Audiokabel.**

Verbinden Sie den mit R bzw. L gekennzeichneten Ausgang am Ausgabegerät mit dem mit R bzw. L gekennzeichneten Eingang an diesem Gerät.



## B Digitale Cinch-Audio-Eingangsbuchse COAXIAL

Über diesen Anschluss speisen Sie ein digitales Audiosignal ein. Schließen Sie hier den koaxialen digitalen Audio-Ausgang eines Audiogeräts an.

**Verwenden Sie zum Anschluss ein handelsübliches koaxiales Cinch-Digitalkabel.**

## C Digitale Audioeingangsbuchse OPTICAL

Über diesen Anschluss speisen Sie ein digitales Audiosignal ein. Verbinden Sie diesen Anschluss mit dem optischen Digitalausgang eines digitalen Audiogeräts.

**Verwenden Sie zum Anschluss ein handelsübliches optisches Digitalkabel mit einem rechteckigen Stecker (TOSLINK).**

## D Eingangsbuchse CLOCK SYNC (10MHz IN)

Hier speisen Sie ein Signal zur Synchronisation (Clock Sync) ein. Um ein 10MHz Oszillatorsignal einzuspeisen, schließen Sie hier den Oszillator-Ausgang an (Seite 31).

**Verwenden Sie zum Anschluss ein handelsübliches koaxiales BNC-Kabel.**

- Für Eingangsquellen am USB-Port kann die Clock-Synchronisation aktiviert werden.

## E Analoge Audioausgänge (LINE OUT)

Über diese Ausgänge werden zwei analoge Audiokanäle ausgegeben. Verbinden Sie diese XLR- oder RCA-Anschlüsse mit einem Stereoverstärker oder aktiven Lautsprechern.

**Verwenden Sie zum Anschluss handelsübliche Audiokabel.**

- XLR: symmetrische XLR-Kabel
- RCA (Cinch): Cinch-Audiokabel

Verbinden Sie den mit R bzw. L gekennzeichneten Ausgang am Gerät mit dem mit R bzw. L gekennzeichneten Anschluss am Verstärker.

- Weitere Informationen zu den Einstellungen für die Analogausgänge finden Sie im Abschnitt „Line-Ausgang“ auf Seite 25.

## F USB-Port

Dieser Port dient zur Einspeisung digitaler Audio-Dateien von einem Computer. Verbinden Sie ihn mit dem USB-Port eines Computers.

**Verwenden Sie dazu ein handelsübliches USB 2.0-Kabel (Typ A auf Typ B).**

### ACHTUNG

Vor dem Anschluss an einen Computer mit einem Windows-Betriebssystem müssen Sie zuerst den zugehörigen Treiber installieren (Seite 27).

Ein ordnungsgemäßer Anschluss ist nur dann möglich, wenn dieser Treiber korrekt auf dem Computer installiert wurde.

## G Wartungsschnittstelle

Dient für Wartungsarbeiten. Verwenden Sie diesen Anschluss nur auf ausdrückliche Aufforderung unserer Service-Abteilung.

## H Netzbuchse (~IN)

Schließen Sie hier das beiliegende Netzkabel an.

Nachdem Sie das Gerät vollständig verkabelt haben, verbinden Sie das Netzkabel mit einer Steckdose.

**! Verwenden Sie ausschließlich das Netzkabel aus dem Lieferumfang. Bei Verwendung eines anderen Kabels kann es zu einem Brand oder Stromschlag kommen.**

**! Ziehen Sie das Netzkabel aus der Steckdose, wenn Sie das Gerät längere Zeit nicht verwenden.**

**! Schließen Sie die gesamte Verkabelung ab, bevor Sie das Gerät einschalten.**

- Lesen Sie alle Handbücher der Geräte, die Sie anschließen, sorgfältig durch und verkabeln Sie diese wie dort beschrieben.
- Fassen Sie die Anschlusskabel nicht mit Stromkabeln zusammen. Andernfalls kann es zu Einstreuungen kommen.
- Stellen Sie alle Kabelverbindungen her.

# Anschlüsse (Vorderseite)

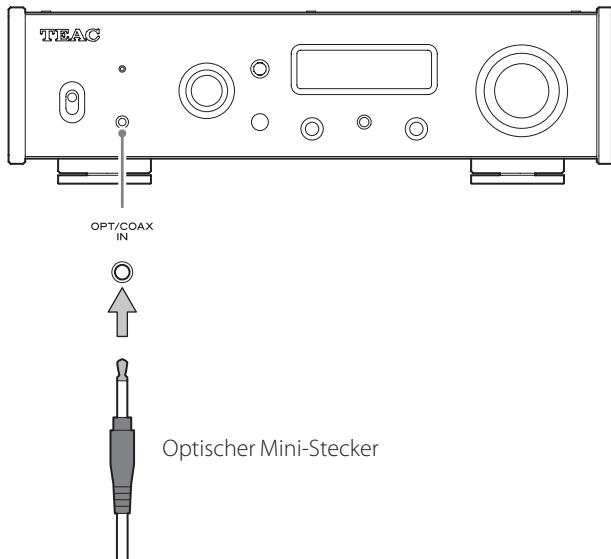
## Digitaler Audio-Eingang (OPT/COAX IN)

Diese Eingangsbuchse dient zum Anschluss optischer (OPT) und koaxialer (COAX) Quellen.

### Optischer Anschluss (OPT)

Verwenden Sie ein handelsübliches optisches Kabel mit einem Mini-Stecker.

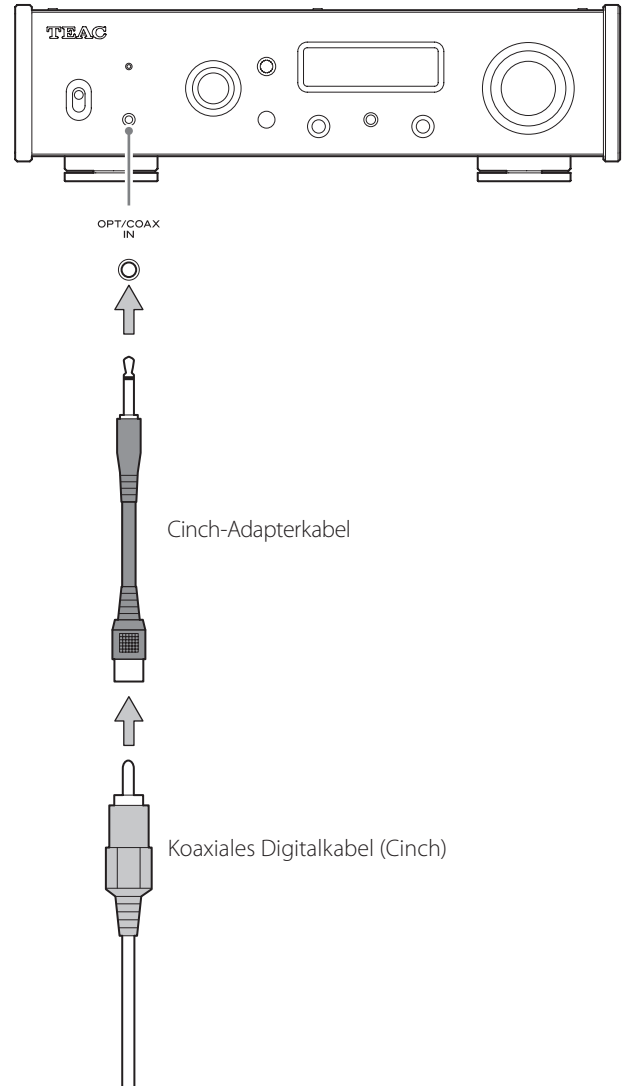
Um diesen Eingang zu aktivieren, stellen Sie den INPUT-Wahlschalter auf OPTICAL2.



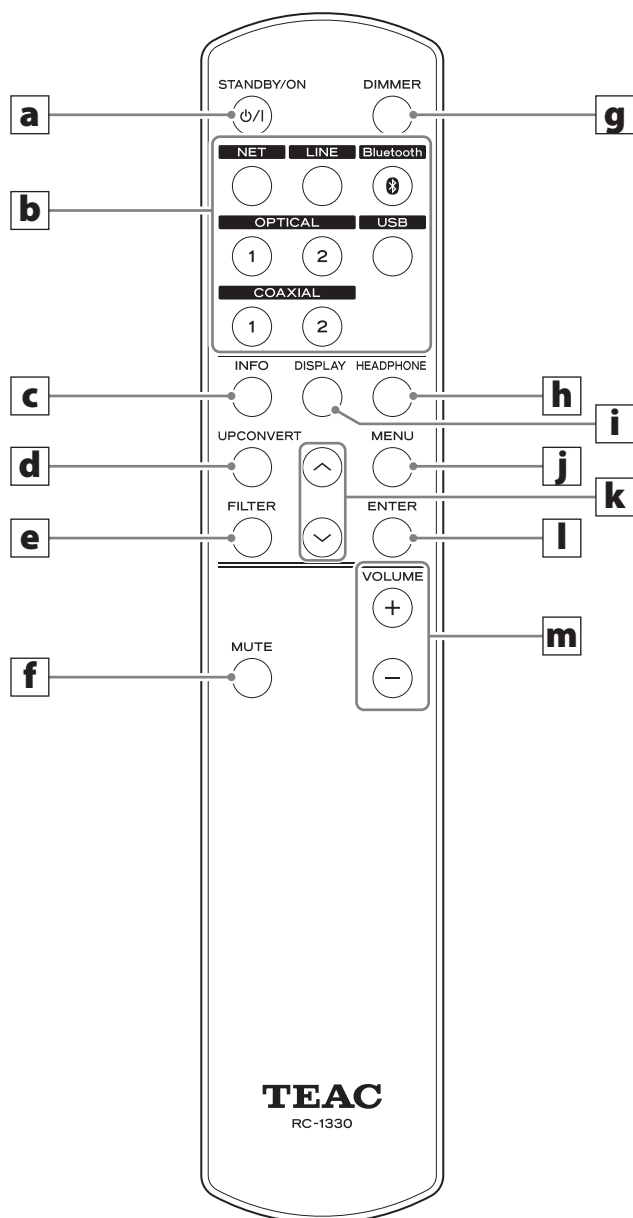
## Koaxialer Anschluss (COAX)

Verwenden Sie zum Anschluss das mitgelieferte Cinch-Konverterkabel sowie ein handelsübliches koaxiales Digitalkabel mit Cinch-Steckern.

Um diesen Eingang zu aktivieren, stellen Sie den INPUT-Wahlschalter auf COAXIAL2.



# Geräteübersicht (Fernbedienung)



Sofern eine Funktion sowohl über das Hauptgerät als auch über die Fernbedienung bedient werden kann, wird sie in dieser Anleitung nur einmal beschrieben. Die Funktionsweise ist für beide Tasten identisch.

## **a** Taste STANDBY/ON

Drücken Sie diese Taste, um das Gerät auf Standby oder einzuschalten.

## **b** Eingangsauswahl-tasten

Hier wählen Sie die Wiedergabequelle aus.

- Die NET-Taste hat keine Funktion.

## **c** INFO-Taste

Über diese Taste blenden Sie Informationen zur Aufwärtskonvertierung ein (Seite 17).

## **d** UP CONVERT-Taste

Drücken Sie diese Taste, um die Einstellung für die Abtastratenkonvertierung zu ändern.

## **e** FILTER-Taste

Drücken Sie diese Taste, um die Filter-Einstellung zu ändern. Dadurch wird der Filter abhängig vom gewählten Eingang (PCM oder DSD) umgeschaltet.

## **f** MUTE-Taste

Drücken Sie diese Taste, um die Lautstärke stummzuschalten.

## **g** DIMMER-Taste

Mit dieser Taste passen Sie die Helligkeit des Displays am Hauptgerät an.

## **h** HEADPHONE-Taste

Mit dieser Taste schalten Sie den Kopfhörer-Ausgang ein und aus. Sofern der Kopfhörerausgang ausgeschaltet ist, erfolgt die Wiedergabe über die Anschlüsse des analogen Audioausgangs (LINE OUT).

## **i** DISPLAY-Taste

## **j** MENU-Taste

Drücken Sie diese Taste, um in den Einstellungsmodus zu wechseln (Seite 22).

Drücken Sie die Taste erneut, um aus dem Einstellungsmodus zum vorherigen Screen zu wechseln.

## **k** Scroll-Tasten (^/∨)

Drücken Sie diese Tasten, um Menü-Einträge auszuwählen.

## **l** ENTER-Taste

Drücken Sie diese Taste, um Ihre Auswahl zu bestätigen.

## **m** VOLUME-Tasten (+/-)

Mit diesen Tasten stellen Sie die Lautstärke ein.

## Steuerung mit der Fernbedienung

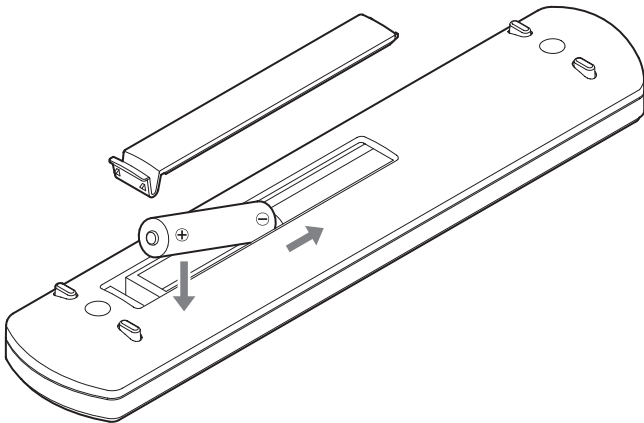
### Hinweise zum Betrieb

**⚠ Bei einer missbräuchlichen Verwendung können Batterien undicht werden, was zu Bränden, Verletzungen und der Verschmutzung von Gegenständen in der Nähe führen kann. Bitte lesen und befolgen Sie dazu die Sicherheitshinweise auf Seite 3.**

- Wenn Sie die Fernbedienung verwenden, richten Sie sie aus einer Entfernung von maximal 5 m auf den Empfänger am Hauptgerät. Achten Sie darauf, dass sich keine Hindernisse zwischen dem Hauptgerät und der Fernbedienung befinden.
- Falls der Empfänger am Gerät direktem Sonnenlicht oder einer anderen starken Lichtquelle ausgesetzt ist, funktioniert die Fernbedienung möglicherweise nicht. Stellen Sie das Gerät in diesem Fall an einer anderen Stelle auf.
- Beachten Sie, dass bei Einsatz der Fernbedienung versehentlich auch andere Geräte auf die Infrarot-Steuerung reagieren können.

### Einsetzen der Batterien

Entfernen Sie die Abdeckung auf der Rückseite der Fernbedienung und setzen Sie zwei Batterien vom Typ AAA ein: Die Pole  $\oplus/\ominus$  müssen wie dargestellt im Fach eingesetzt werden. Schließen Sie die Abdeckung.



### Batteriewechsel

Wenn sich das Gerät nur noch aus geringer Entfernung mit der Fernbedienung steuern lässt oder nicht mehr auf Eingaben mit der Fernbedienung reagiert, ersetzen Sie beide Batterien durch neue. Entsorgen Sie die leeren Batterien gemäß den aufgedruckten Hinweisen bzw. den lokalen Vorschriften.

## Anschluss von Kopfhörern

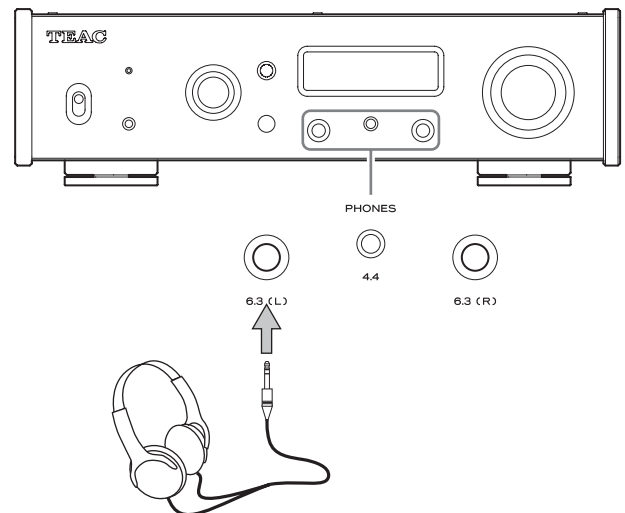
### ⚠ VORSICHT

Während Sie den Kopfhörer aufgesetzt haben, sollten Sie ihn nicht anschließen oder abziehen oder das Gerät ein- bzw. ausschalten. Andernfalls kann ein lautes Geräusch entstehen, das Ihr Gehör schädigen kann.

**Bevor Sie den Kopfhörer aufsetzen, senken Sie die Lautstärke immer vollständig ab (im Display sollte im Modus „STEP (0-100)“ der Wert „0“ bzw. im Modus „dB“ der Wert „-∞ dB“ dargestellt werden) (Seite 18).**

### Herkömmliche Kopfhörer (unsymmetrische Belegung)

Für den Einsatz von unsymmetrischen Kopfhörern stellen Sie den Menü-Eintrag HEADPHONE 6.3mm auf UNBALANCED ein (Seite 25).



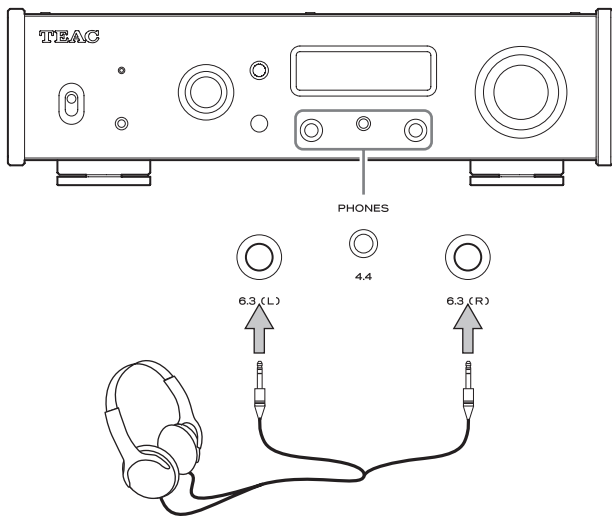
Schließen Sie den Kopfhörer nun wahlweise an der linken oder rechten oder an beiden Kopfhörerbuchsen an.

- Sofern Sie an beiden Kopfhörerbuchsen jeweils einen Kopfhörer anschließen, sollten Sie Modelle mit derselben Impedanz und identischem Wirkungsgrad verwenden.
- Wenn Sie Kopfhörer mit unterschiedlichem Wirkungsgrad gemeinsam anschließen, müssen Sie beachten, dass Sie ihre Lautstärke nicht individuell aussteuern können.

### Symmetrische Kopfhörer

Für den Einsatz von symmetrischen Kopfhörern stellen Sie den Menü-Eintrag auf BALANCED oder ACTIVE GROUND ein (Seite 25).

## Herkömmliche 6,3 mm Stereoklinkenstecker

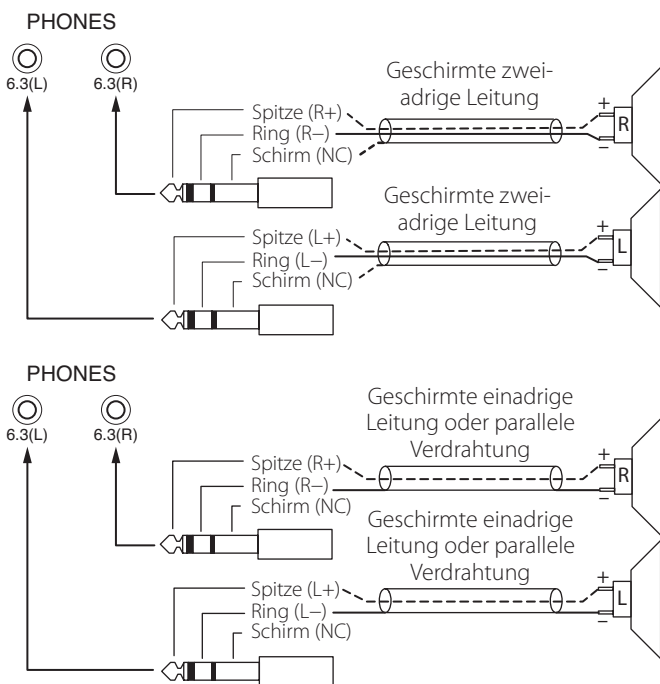


Schließen Sie den Kopfhörerstecker L bzw. R an der linken bzw. rechten Kopfhörerbuchse an.

- Bei den Kopfhörersteckern muss es sich um genormte 6,3 mm Klinken handeln.

## Anschlussdiagramm

In dem folgenden Anschlussbeispiel ist der Einsatz eines symmetrisch belegten Kopfhörers beschrieben.

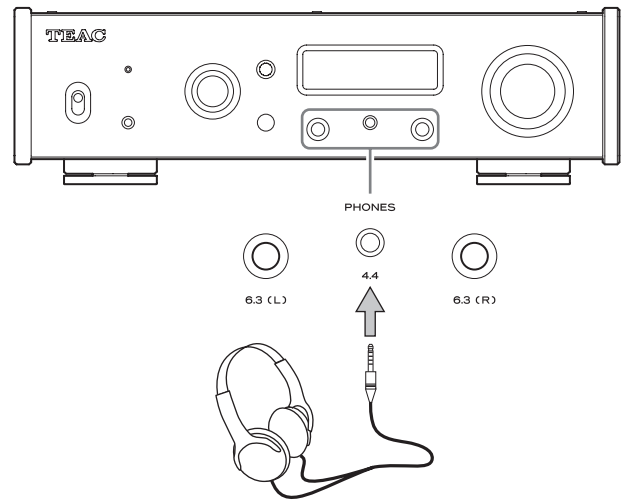


### ACHTUNG

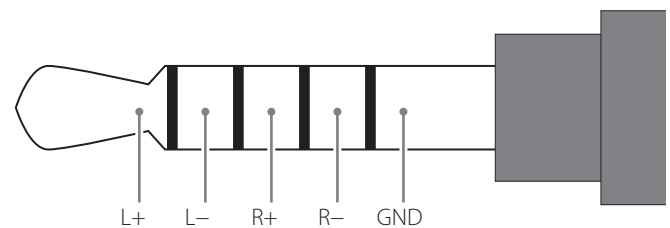
- Durch Anschluss eines Monosteckers wird eine Seite kurzgeschlossen.
- Bei geschirmten Kabeln mit zweiadriger Leitung darf der Schirm nicht separat mit dem Kopfhörer verbunden sein.

## 5-poliger 4,4 mm Stereostecker

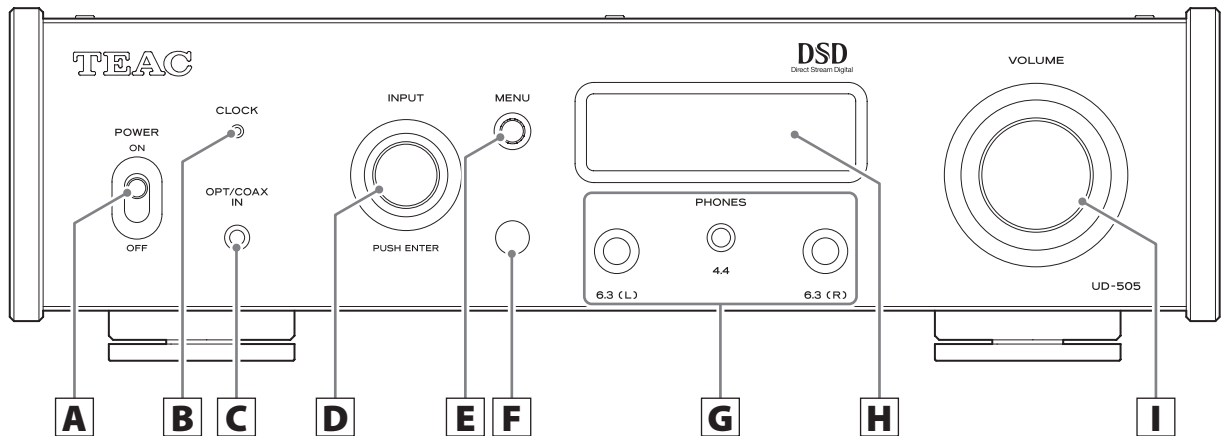
Sie können auch Kopfhörer anschließen, die dem JEITA RC-8141C Standard entsprechen.



## Anschlussdiagramm



# Geräteübersicht (Hauptgerät)



## A POWER-Schalter

Dient zum Ein- und Ausschalten des Geräts.

- Wenn das Display inaktiv ist, obwohl der POWER-Schalter auf ON gestellt wurde, liegt das in der Regel an einem folgenden Punkte.
  - Das Gerät ist eingeschaltet, aber der Eintrag DIMMER (Display-Helligkeit) ist auf OFF eingestellt (Seite 26).
  - Die automatische Energiesparfunktion wurde aktiviert und hat das Gerät auf Standby geschaltet.
  - Das Netzkabel ist nicht angeschlossen.

Um das Gerät einzuschalten, drücken Sie die Taste STANDBY/ON auf der Fernbedienung oder schalten den POWER-Schalter auf OFF und anschließend wieder auf ON.

## B CLOCK-Anzeige

Hier wird der Status der Clock-Synchronisation dargestellt.

- Leuchtet: Das Gerät synchronisiert sich auf das Clock-Signal, das an der Eingangsbuchse CLOCK SYNC (10MHz IN) anliegt.
- Blinkt: Es liegt kein Clock-Signal an oder das Gerät wird nicht synchronisiert.
- Aus: Es findet keine Clock-Synchronisation statt.

- Für Eingangsquellen am USB-Port kann die Clock-Synchronisation aktiviert werden.
- Weitere Informationen zu den Einstellungen für die Clock-Synchronisation finden Sie auf Seite 24.

## C Digitale Audio-Eingangsbuchse (OPT/COAX IN)

Über diesen Anschluss speisen Sie ein digitales Audiosignal ein (Seite 10).

- Optischer Anschluss: Verwenden Sie ein optisches Kabel mit einem Mini-Stecker.
- Koaxialer Anschluss: Verwenden Sie das Cinch-Adapterkabel im Lieferumfang.

## D INPUT-Schalter

Hier wählen Sie die Eingangsquelle aus.

In den Menüs schalten Sie mit diesem Wahlschalter zwischen den Optionen um.

Zudem können Sie ihn drücken und so als ENTER-Taste verwenden. In einem Menü blättern Sie mit dem Wahlschalter durch die Menüoptionen bzw. Einstellwerte.

## E MENU-Taste

Drücken Sie diese Taste, um in den Einstellungsmodus zu wechseln (Seite 22).

Drücken Sie die Taste erneut, um aus dem Einstellungsmodus zum vorherigen Screen zu wechseln.

## F Empfänger für die Fernbedienung

Hier wird das Signal der Fernbedienung empfangen. Wenn Sie die Fernbedienung verwenden, richten Sie sie auf den Empfänger für die Fernbedienung.

# Abtastratenkonvertierung

## G PHONES-Buchsen

Dienen zum Anschluss von stereophonen Kopfhörern mit herkömmlichen 6,3 mm oder 4,4 mm Stereoklinkensteckern (Seite 12).

- Sofern Sie einen Kopfhörer anschließen, wird der Kopfhörer-ausgang aktiviert, während über den analogen Audioausgang (LINE OUT) auf der Geräterückseite kein Audiosignal mehr ausgegeben wird.

## H Display

Im Display werden Informationen zur Audiowiedergabe sowie Menü-Screens eingeblendet.

## I VOLUME-Regler

Mit diesen Tasten stellen Sie die Lautstärke ein. Nach rechts heben Sie die Lautstärke an, nach links senken Sie sie ab.

- Um den Ausgangspegel am Analogausgang anpassen zu können, stellen Sie die Option LINE OUT LEVEL auf VARIABLE („Line-Ausgangspegel“ auf Seite 25). Der Ausgangspegel am Analogausgang wird dann über den VOLUME-Regler des Geräts gesteuert.
- Die Lautstärke-Einstellungen werden für den analogen Audioausgang und den Kopfhörer separat gespeichert.

Die Funktion zur Abtastratenkonvertierung steht in Verbindung mit den digitalen (OPT, COAX) und USB-Eingängen zur Verfügung (Seite 23).

In der folgenden Tabelle sind die jeweiligen Samplingfrequenzen vor und nach der Abtastratenkonvertierung aufgeführt.

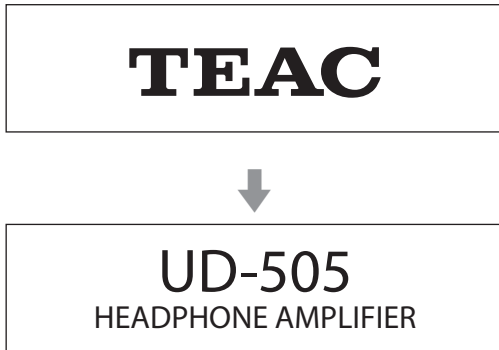
Eingangssignal		Konvertierungseinstellung					
Digitaler Audio-Eingang	USB	OFF	2x Fs	4x Fs	8x Fs	DSD 256	DSD 512
Anliegende Samplingfrequenz		Konvertierte Samplingfrequenz					
[kHz]		[kHz]				[MHz]	
32	–	32	64	128	256	8,1	16,3
44,1	44,1	44,1	88,2	176,4	352,8	11,2	22,5
88,2	88,2	88,2	88,2	176,4	352,8	11,2	22,5
176,4	176,4	176,4	176,4	176,4	352,8	11,2	22,5
–	352,8	352,8	352,8	352,8	352,8	11,2	22,5
–	705,6	705,6	705,6	705,6	705,6	11,2	22,5
48	48	48	96	192	384	12,2	24,5
96	96	96	96	192	384	12,2	24,5
192	192	192	192	192	384	12,2	24,5
–	384	384	384	384	384	12,2	24,5
–	768	768	768	768	768	12,2	24,5

 Entsprechend markierte Werte werden nicht konvertiert.

- Die maximal einstellbare Aufwärtskonvertierung beträgt 8x Fs.
- Für das Eingangsformat DSD steht keine Aufwärtskonvertierung zur Verfügung.

# Display

## Wenn das Gerät eingeschaltet ist



Nach den oben abgebildeten Meldungen wird die aktuelle Eingangsquelle angezeigt.

## Anzeige der gewählten Wiedergabequelle

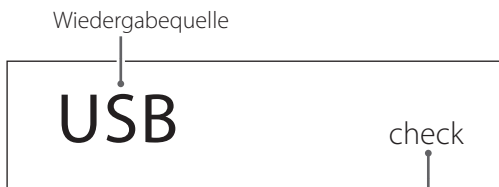
Der Screen mit den Informationen zur Wiedergabequelle wird nach dem Einschalten angezeigt bzw. wenn in einem Einstellungs-Screen sieben Sekunden lang keine Eingabe am Gerät erfolgt.

Rechts neben der Wiedergabequelle wird entweder das Format oder der Pegel des Eingangssignals eingeblendet. Drücken Sie die DISPLAY-Taste auf der Fernbedienung, um zwischen den eingeblendeten Informationen umzuschalten.

### Display-Beispiel

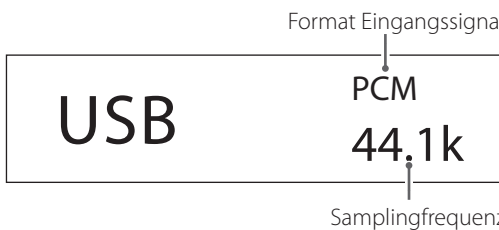
Dargestellte Information zur gewählten Wiedergabequelle

Angehalten



Anzeige während der Überprüfung der Verbindung

Wiedergabe



Drücken Sie die DISPLAY-Taste auf der Fernbedienung.

Darstellung der Lautstärke



## Name der Wiedergabequelle

Hier wird der Name der gewählten Eingangsquelle dargestellt. Die Namen im Display sind den gewählten Anschlüssen wie folgt zugeordnet:  
Die in Klammern angegebenen Bezeichnungen werden beim Umschalten eingeblendet.

### USB (USB)

USB-Port auf der Geräterückseite

### COAX1 (COAXIAL 1)

RCA-Eingang COAXIAL für digitale Audioquellen auf der Geräterückseite

### COAX2 (COAXIAL 2)

Koaxialer Anschluss für digitale Audioquellen (OPT/COAX IN) auf der Vorderseite.

### OPT1 (OPTICAL 1)

Digitaleingang OPTICAL auf der Geräterückseite

### OPT2 (OPTICAL 2)

Optischer Anschluss für digitale Audioquellen (OPT/COAX IN) auf der Vorderseite.

### Bluetooth (Bluetooth)

Bluetooth-Gerät

### LINE (LINE IN)

Analoge Audio-Eingangsbuchsen (LINE IN) auf der Geräterückseite

## Status des Eingangssignals

Hier wird der Signalstatus der Eingangsquelle dargestellt.

### Check

Die Verbindung wird überprüft.

PCM 32kHz

PCM 44.1kHz

PCM 48kHz

PCM 88.2kHz

PCM 96kHz

PCM 128kHz

PCM 176.4kHz

PCM 192kHz

PCM 256kHz

PCM 352.8kHz

PCM 384kHz

PCM 705.6kHz

PCM 768kHz

DSD 2.8MHz

DSD 5.6MHz

DSD 11.2MHz

DSD 22.5MHz

Die Einträge stehen für den Typ des Eingangssignals und die Samplingfrequenz.

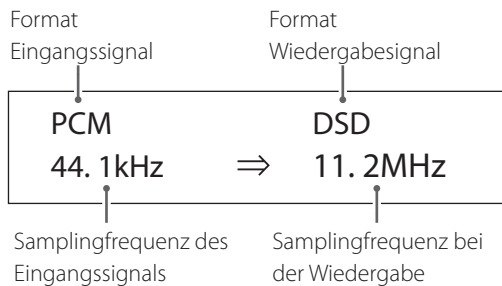


## Informationen zur Aufwärtskonvertierung einblenden

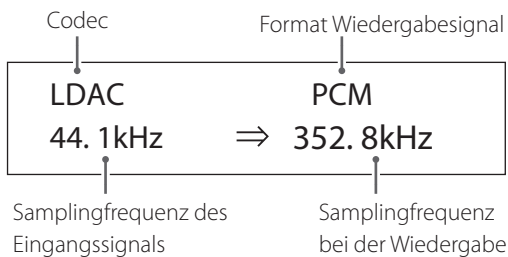
Drücken Sie während der Wiedergabe die INFO-Taste, um Informationen zur Aufwärtskonvertierung des Eingangssignals einzublenden.

- Ist für die Aufwärtskonvertierung die Einstellung „OFF“ gewählt, wird für das Eingangs- und das Wiedergabesignal derselbe Wert eingeblendet.

### Beispiel für Wiedergabequelle USB, COAX1, COAX2, OPT1 oder OPT2



### Beispiel für Wiedergabequelle Bluetooth



## Darstellung der Lautstärke

Für die Darstellung der Lautstärke stehen zwei Einheiten zur Auswahl: STEP und dB.

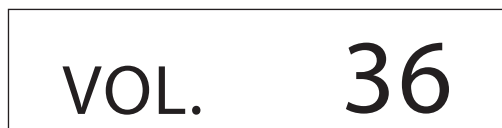
Die Auswahl erfolgt über die Einstellung VOLUME TYPE (Seite 26).

Wenn Sie den VOLUME-Regler des Geräts bedienen, wird der aktuelle Lautstärkewert im Display eingeblendet.

- Wenn Sie (einen) Kopfhörer anschließen, wird die Kopfhörerlautstärke dargestellt.

### VOLUME TYPE in der Einstellung „STEP (0-100)“

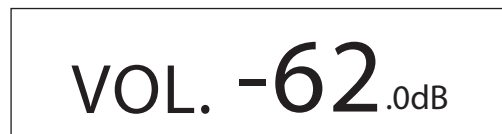
Display-Beispiel



Der maximale Lautstärkepegel ist 100, der Minimalwert ist 0. Vor dem Anschluss eines Kopfhörers stellen Sie den VOLUME-Regler auf den Minimalwert (0). Andernfalls könnten laute Geräusche ausgegeben werden, die Ihr Gehör schädigen oder andere Unannehmlichkeiten verursachen können.

### VOLUME TYPE in der Einstellung „dB“

Display-Beispiel



Der maximale Lautstärkepegel ist 0, der Minimalwert ist  $-\infty$  (minus unendlich). Vor dem Anschluss eines Kopfhörers stellen Sie den VOLUME-Regler auf den Minimalwert ( $-\infty$ ). Andernfalls könnten laute Geräusche ausgegeben werden, die Ihr Gehör schädigen oder andere Unannehmlichkeiten verursachen können.

Der eingestellte Ausgangspegel wird eingeblendet, wenn die Einstellung LINE OUT LEVEL auf „FIXED 0dB“ oder „FIXED +6dB“ eingestellt ist.

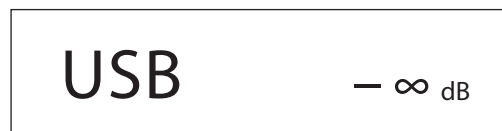
Beispiel: VOLUME TYPE in der Einstellung „dB“



- Sofern VOLUME TYPE auf „STEP (0-100)“ eingestellt ist, wird bei Auswahl der Option „FIXED 0dB“ der Wert „VOL. 86“ eingeblendet, mit der Option „FIXED +6dB“ dagegen der Wert „VOL. 90“.

Sofern kein Kopfhörer angeschlossen und die Einstellung LINE OUT LEVEL auf „OFF“ eingestellt ist, wird „VOL. 0“ bzw. „ $-\infty$  dB“ eingeblendet.

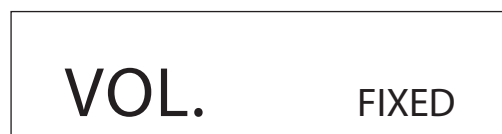
Beispiel: VOLUME TYPE in der Einstellung „dB“



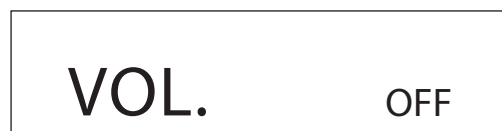
### Es ist kein Kopfhörer angeschlossen und LINE OUT LEVEL ist auf FIXED oder OFF eingestellt

Wenn Sie den VOLUME-Regler bedienen, wird Folgendes eingeblendet.

LINE OUT LEVEL ist auf FIXED eingestellt

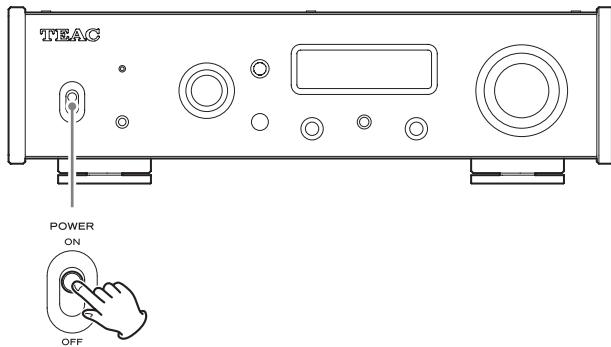


LINE OUT LEVEL ist auf OFF eingestellt



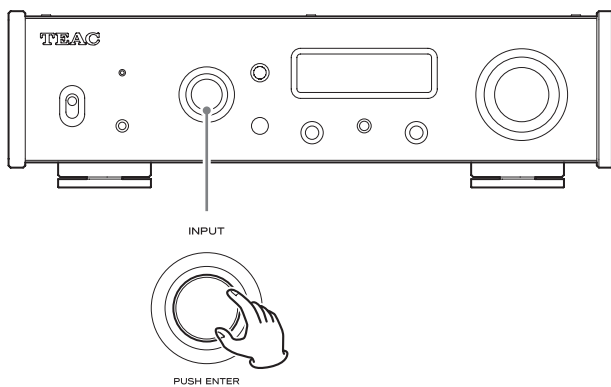
# Grundlegende Bedienung

- 1 Bringen Sie den POWER-Schalter in die Position ON, um das Gerät einzuschalten.**



- Sofern dieses Gerät an einem Stereo-Verstärker angeschlossen ist, schalten Sie diesen immer als letzten EIN.

- 2 Wählen Sie die Eingangsquelle über den INPUT-Wahlschalter aus.**



Nun erscheint die gewählte Quelle im Display.

- Alternativ verwenden Sie dazu die Tasten zur Auswahl der Eingangsquelle auf der Fernbedienung.
- Wenn es sich bei dem Eingangssignal nicht um ein digitales Audiosignal handelt oder sein Format von diesem Gerät nicht unterstützt wird (wie z. B. Dolby Digital oder DTS), wird kein Audiosignal ausgegeben. Stellen Sie den Digitalausgang des angeschlossenen Geräts auf die Ausgabe von PCM-Audio ein.
- Um Audiodateien über dieses Gerät auszugeben, nachdem Sie USB angewählt haben, müssen Sie zuerst den entsprechenden Treiber auf dem Computer installieren, bevor Sie ihn anschließen (Seite 27).
- DSD-Daten können nur über USB oder den Digitaleingang im Format DoP wiedergegeben werden.

- 3 Starten Sie die Wiedergabe des Quellgeräts.**

Lesen Sie dazu die Bedienungsanleitung dieses Geräts.

- 4 Stellen Sie die Lautstärke ein.**

### Bei Anschluss über die Line-Ausgänge

Sofern die Option LINE OUT LEVEL auf VARIABLE eingestellt ist, passen Sie die Lautstärke über den VOLUME-Regler des Geräts an. Sofern für die Option LINE OUT LEVEL eine andere Einstellung gewählt wird, kann die Lautstärke nicht über dieses Gerät gesteuert werden. Passen Sie die Lautstärke stattdessen an dem Verstärker oder Gerät an, an dem dieses Gerät angeschlossen ist.

### Bei Anschluss eines Kopfhörers an diesem Gerät

Stellen Sie die Lautstärke über den VOLUME-Regler am Gerät ein.

- Sofern der VOLUME-Regler des Geräts aktiv ist, wird die aktuelle Lautstärke eingeblendet.

## Hinweise zu Bluetooth®

Wenn Sie dieses Gerät mit einem Mobiltelefon oder anderen Bluetooth-Geräten benutzen, sollte der Abstand zwischen den Geräten nicht mehr als 10 m betragen.

Abhängig von den aktuellen Bedingungen kann die tatsächliche Reichweite gegebenenfalls geringer sein.

Eine drahtlose Übertragung kann nicht für alle Bluetooth-Geräte garantiert werden.

Für Angaben zur Kompatibilität dieses Geräts mit anderen Bluetooth-Geräten lesen Sie die Bedienungsanleitung des anderen Geräts oder wenden Sie sich an den Händler, bei dem Sie das Gerät gekauft haben.

## Profile

Dieses Gerät unterstützt die folgenden Bluetooth-Profile:

- A2DP (Advanced Audio Distribution Profile)
- AVRCP (Audio/Video Remote Control Profile)

Für eine drahtlose Übertragung von Audiomaterial über Bluetooth muss das Bluetooth-Gerät A2DP unterstützen.

Damit die Wiedergabefunktionen des Bluetooth-Geräts gesteuert werden können, muss das Gerät AVRCP unterstützen.

Selbst wenn ein Bluetooth-Gerät dieselben Profile unterstützt, kann die tatsächliche Funktionalität je nach Spezifikation abweichen.

## Codecs

Dieses Gerät unterstützt die folgenden Codecs. Der Codec wird während der Audio-Übertragung automatisch ausgewählt.

- SBC
- AAC
- Qualcomm® aptX™
- Qualcomm® aptX™ HD
- LDAC

Das Gerät wählt den passenden Codec abhängig von den Verbindungsbedingungen und dem Codec des verbundenen Bluetooth-Geräts.

LDAC ist eine von Sony entwickelte Audiotechnologie, die eine Übertragung hochauflösender (Hi-Res) Audioinhalte über Bluetooth ermöglicht.

Im Gegensatz zu anderen mit Bluetooth kompatiblen Codecs wie z. B. SBC verzichtet LDAC auf eine Abwärtskonvertierung der hochauflösenden Audioinhalte\* und sorgt dank effizienter Kodierung und Paketverwaltung für eine etwa dreimal höhere Datendichte\*\* und eine einzigartige Klangqualität bei der Bluetooth-Wiedergabe.

\* ausgenommen Inhalte im DSD-Format

\*\* im Vergleich zu SBC (Subband Coding) bei einer Bitrate von 990 kbps (96/48 kHz) oder 909 kbps (88,2/44,1 kHz)

## ANMERKUNG

- Es ist nicht möglich, einen bestimmten Codec über eine Taste o. ä. auszuwählen.
- Aufgrund der Eigenschaften der Bluetooth-Funktechnologie wird das Audiosignal im Vergleich zur internen Wiedergabe des Geräts leicht verzögert ausgegeben.

## Geschützte Inhalte

Dieses Gerät unterstützt den Kopierschutzmechanismus SCMS-T und kann damit geschützte Inhalte wiedergeben.

## Übertragungssicherheit

Dieses Gerät unterstützt bei der Funkübertragung per Bluetooth die im Bluetooth-Standard beschriebenen Sicherheitsfunktionen, garantiert aber nicht die Abhörsicherheit während der Übertragung.

Die TEAC CORPORATION ist nicht verantwortlich für etwaige bei der Übertragung über Bluetooth unberechtigt abgehörte Informationen.

# Bluetooth® Funktechnologie (Fortsetzung)

## Koppeln mit einem anderen Bluetooth-Gerät

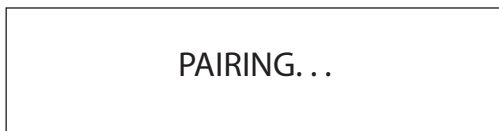
Um das Gerät zum ersten Mal mit einem neuen oder einem anderen Bluetooth-Gerät zu verbinden, müssen Sie beide Geräte miteinander koppeln.

- 1 Bedienen Sie den INPUT-Wahlschalter, um die Eingangsquelle Bluetooth auszuwählen.**



- 2 Aktivieren Sie die Bluetooth-Übertragung auf dem entfernten Bluetooth-Gerät.**

- 3 Drücken und halten Sie den INPUT-Wahlschalter, um den Pairing-Modus zu aktivieren.**



- „PAIRING...“ blinkt während des Kopplungsvorgangs.

- 4 Wählen Sie am entfernten Bluetooth-Gerät den Eintrag „UD-505“ (dieses Gerät) aus.**

Wenn sich das Gerät im Pairing-Modus befindet, stellen Sie die Verkopplung über das andere Bluetooth-Gerät her. Details dazu finden Sie in der Bedienungsanleitung des Bluetooth-Geräts.

Nach erfolgreicher Kopplung wird am Gerät der Name des verbundenen Geräts sowie die Eingangsquelle eingeblendet.

### Display-Beispiel



## Wiedergabe von einem Bluetooth-Gerät

- Führen Sie die Kopplung erneut durch, wenn Sie das Gerät zum ersten Mal mit einem anderen Bluetooth-Gerät verwenden möchten (Seite 20).
- Achten Sie beim Koppeln und Verbinden darauf, dass die beiden Bluetooth-Geräte nur wenige Meter voneinander entfernt sind. Ist der Abstand zu groß, können die Geräte möglicherweise nicht gekoppelt/verbunden werden.

- 1 Aktivieren Sie die Bluetooth-Übertragung auf dem entfernten Bluetooth-Gerät.**

- 2 Bedienen Sie den INPUT-Wahlschalter, um die Eingangsquelle Bluetooth auszuwählen.**

Bluetooth wird als Quelle eingestellt.

- Alternativ verwenden Sie die Bluetooth-Taste auf der Fernbedienung.

### Display-Beispiel



Dieses Gerät sucht nach verkoppelten Geräten und verbindet sich dann automatisch, sofern eines erkannt wurde.

### ACHTUNG

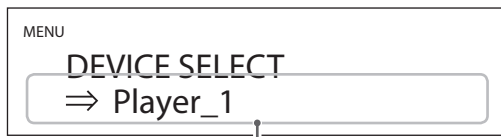
Abhängig vom Quellgerät müssen Sie dort eventuell weitere Bedienschritte ausführen, um die Verbindung einzurichten. Wenn eine erfolgreiche Verbindung nicht möglich ist, lesen Sie bitte die Bedienungsanleitung des Quellgeräts.

## Wechseln des verbundenen Geräts

### 1 Drücken Sie den INPUT-Wahlschalter, um DEVICE SELECT einzublenden.

In der Fußzeile des Displays wird das zuletzt verbundene Gerät angeboten.

#### Display-Beispiel



Name des zuletzt verbundenen Geräts

### 2 Bedienen Sie den INPUT-Wahlschalter, um bereits verkoppelte Bluetooth-Geräte einzublenden.

- Das Gerät kann bis zu acht gekoppelte Geräte speichern.
- Wenn kein gekoppeltes Gerät verfügbar ist, erscheint folgende Meldung im Display:



- Drücken und halten Sie die Taste ENTER, um den Pairing-Modus aufzurufen (Seite 20).
- Die ersten 16 Buchstaben des Gerätenamens werden dargestellt.
- Wenn der Gerätename andere Zeichen als englische Buchstaben enthält, wird dieser nicht korrekt dargestellt.

### 3 Drücken Sie den INPUT-Wahlschalter, um eine Verbindung herzustellen.

Nachdem die Verbindung eingerichtet wurde, wird die Eingangsquelle im Display eingeblendet.

#### ACHTUNG

Wenn die Eingangsquelle nicht angezeigt wird, schalten Sie beide Geräte unabhängig vom Verbindungsstatus dieses und des anderen Bluetooth-Geräts aus und wieder ein. Versuchen Sie dann erneut, die Verbindung herzustellen.

#### ANMERKUNG

Abhängig vom Quellgerät müssen Sie dort eventuell weitere Bedienschritte ausführen, um die Verbindung einzurichten. Wenn eine erfolgreiche Verbindung nicht möglich ist, lesen Sie bitte die Bedienungsanleitung des Quellgeräts.

### 4 Starten Sie die Wiedergabe auf dem anderen Bluetooth-Gerät.

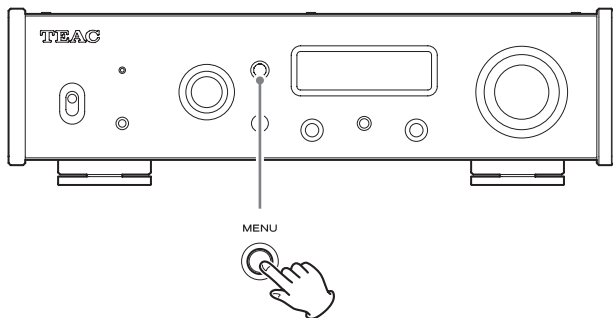
- Stellen Sie sicher, dass die Lautstärke am anderen Bluetooth-Gerät aufgedreht ist. Wenn die Lautstärke des Wiedergabegeräts nicht aufgedreht ist, kann es sein, dass das Gerät kein Audiosignal ausgibt.

#### ANMERKUNG

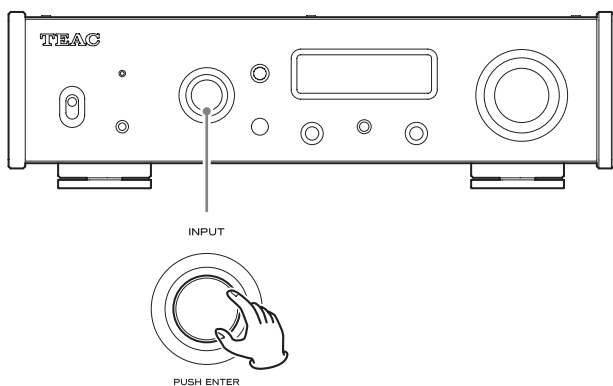
Drücken und halten Sie die Taste MENU, um ein gekoppeltes Gerät zu entfernen.

# Einstellungen

- 1 Drücken Sie die Taste MENU, um den Menü-Screen zu öffnen.**

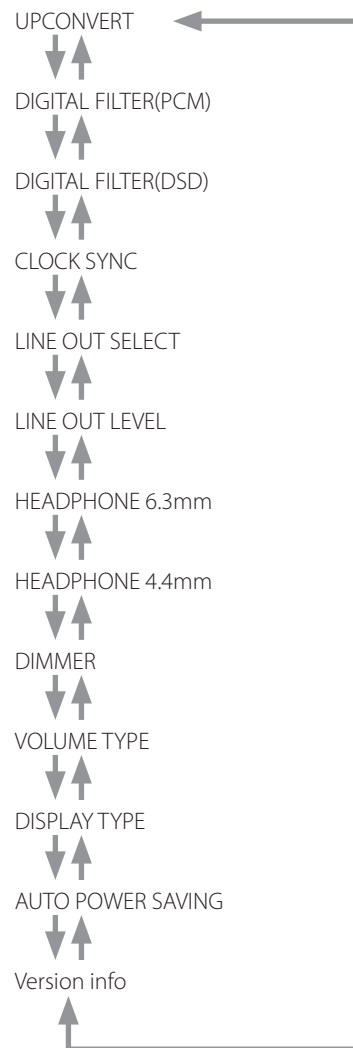


- 2 Wählen Sie mit dem INPUT-Wahlschalter die Einstellung aus, die Sie bearbeiten möchten.**

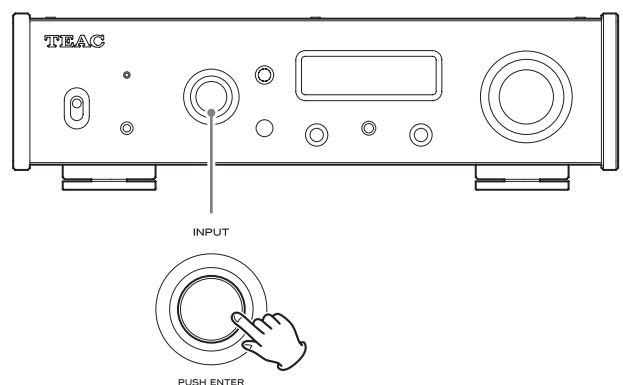


- Alternativ verwenden Sie die Scroll-Tasten (∧, ∨) auf der Fernbedienung.

Die Einstelloptionen werden in dieser Reihenfolge angeboten.



- 3 Drücken Sie den INPUT-Wahlschalter.**



- Alternativ drücken Sie die ENTER-Taste auf der Fernbedienung.
- Der aktuell eingestellte Wert wird im Display dargestellt.

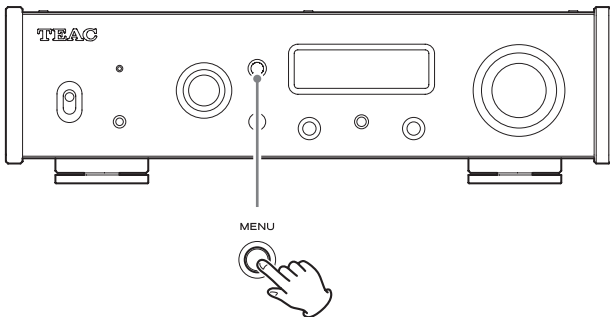
#### 4 Bedienen Sie den INPUT-Wahlschalter, um den eingestellten Wert zu verändern.

- Alternativ verwenden Sie die Scroll-Tasten ( $\wedge$ ,  $\vee$ ) auf der Fernbedienung.
- Drücken Sie die Taste MENU, um eine andere Einstellung auszuwählen.

#### 5 Drücken Sie den INPUT-Wahlschalter.

- Alternativ drücken Sie die ENTER-Taste auf der Fernbedienung.

#### 6 Wenn Sie die Anpassung der Einstellungen abgeschlossen haben, drücken Sie die Taste MENU, um wieder den Status der Eingangsquelle darzustellen.



- Sofern Sie etwa sieben Sekunden lang keine Eingabe vornehmen, wird im Display wieder der Status der Eingangsquelle eingeblendet.

## Abtastratenkonvertierung

Hier aktivieren Sie die Aufwärtskonvertierung von PCM-Eingangssignalen.

- Auf Seite 15 sind die jeweiligen Samplingfrequenzen vor und nach der Abtastratenkonvertierung aufgeführt.



#### OFF

Das Eingangssignal wird ohne Aufwärtskonvertierung direkt auf den D/A-Wandler gespeist.

#### 2x Fs

Sofern das Audiosignal weniger als das Doppelte der Standard-Samplingrate aufweist, wird es auf die 2-fache Samplingrate aufwärtskonvertiert und an den D/A-Wandler ausgegeben.

#### 4x Fs

Sofern das Audiosignal weniger als das Vierfache der Standard-Samplingrate aufweist, wird es auf die 4-fache Samplingrate aufwärtskonvertiert und an den D/A-Wandler ausgegeben.

#### 8x Fs

Sofern das Audiosignal weniger als das Achtfache der Standard-Samplingrate aufweist, wird es auf die 8-fache Samplingrate aufwärtskonvertiert und an den D/A-Wandler ausgegeben.

#### DSD 256

#### DSD 512

Das Eingangssignal wird in das DSD-Digitalformat konvertiert und an den D/A-Wandler ausgegeben.

# Einstellungen (Fortsetzung)

## PCM-Digitalfilter

Hier wählen Sie den digitalen Filtertyp aus, der für die Konvertierung von PCM-Signalen aus der digitalen in die analoge Ebene benutzt wird.



### Sharp roll off

Signale außerhalb des Audiobands werden mit einem steilflankigen FIR-Filter effektiv beschnitten.

### Slow roll off

Signale außerhalb des Audiobands werden mit einem FIR-Filter mit weich abfallender Flanke abgesenkt.

### Short Delay Sharp

Signale außerhalb des Audiobands werden mit einem steilflankigen FIR-Filter mit einer kurzen Verzögerung effektiv beschnitten.

### Short Delay Slow

Signale außerhalb des Audiobands werden mit einem Filter mit einer kurzen Verzögerung und weich abfallender Flanke abgesenkt.

### Low dispersion

Dieser Delay-Filter mit kurzem Nachhall und geringer Streuung verbessert den Charakter der Abbildung im oberen Frequenzbereich.

### OFF

Der Digitalfilter ist inaktiv.

- Für Eingangssignale mit 352,8 kHz, 384 kHz, 705,6 kHz oder 768 kHz wird der Digitalfilter unabhängig von der gewählten Einstellung während der Wiedergabe deaktiviert.

## Anmerkung zum digitalen Filter während der PCM-Wiedergabe

### Digitale FIR-Filter

Dieser Filtertyp ist für seine bewährte Klangqualität bekannt und bietet akustische Merkmale wie ein dichtes, kräftiges Nachhallverhalten und transparent klingende Transienten.

### Digitalfilter mit kurzem Nachhall

Bei diesem Filtertyp kommt keine Vorverzögerung bei der Impulsantwort zum Einsatz. Durch die natürlich klingende Ansprache und sein Nachhallverhalten kommt die Klangqualität dem Original sehr nahe.

## DSD-Digitalfilter

Hier wählen Sie den digitalen Filtertyp aus, der für die Konvertierung von DSD-Signalen aus der digitalen in die analoge Ebene benutzt wird.



### NARROW

Die Einsatzfrequenz wird je nach DSD-Signal wie folgt eingestellt.

DSD-Signal	Einsatzfrequenz
2,8 MHz	39 kHz
5,6 MHz	78 kHz
11,2 MHz	156 kHz
22,5 MHz	312 kHz

### WIDE

Die Einsatzfrequenz wird je nach DSD-Signal wie folgt eingestellt.

DSD-Signal	Einsatzfrequenz
2,8 MHz	76 kHz
5,6 MHz	152 kHz
11,2 MHz	304 kHz
22,5 MHz	608 kHz

## Clock-Synchronisation

- Für Eingangsquellen am USB-Port kann die Clock-Synchronisation aktiviert werden.



### OFF

Es findet keine Clock-Synchronisation statt.

### ON

Die Master-Clock des Geräts wird auf das 10 MHz Clock-Signal synchronisiert, das am Anschluss CLOCK SYNC IN (10MHz IN) anliegt.



## Line-Ausgang

Dient zur Auswahl der analogen Audioausgänge.

- Eine gleichzeitige Ausgabe über die RCA- und XLR-Anschlüsse ist nicht möglich.



### RCA (Cinch)

Ausgabe über die RCA-Anschlüsse.

### XLR (HOT 2)

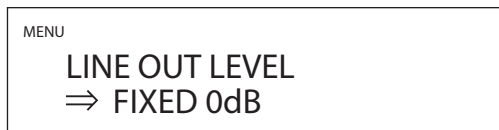
Ausgabe über die XLR-Anschlüsse, an Pin 2 liegt die Plus-Phase (HOT) an.

### XLR (HOT 3)

Ausgabe über die XLR-Anschlüsse, an Pin 3 liegt die Plus-Phase (HOT) an.

## Line-Ausgangspegel

Dient zur Einstellung des Ausgangspegels an den analogen Audioausgängen (LINE OUT).



### FIXED 0dB

Der Ausgangspegel ist auf 2 Vrms begrenzt. Wählen Sie diese Option, wenn Sie die Lautstärke am Verstärker einstellen möchten.

- Sofern ein Kopfhörer angeschlossen ist, wird kein Audiosignal ausgegeben.

### FIXED +6dB

Der Ausgangspegel ist auf 4 Vrms begrenzt. Wählen Sie diese Option, wenn Sie die Lautstärke am Verstärker einstellen möchten.

- Sofern ein Kopfhörer angeschlossen ist, wird kein Audiosignal ausgegeben.
- Sollte der Klang verzerrt wiedergegeben werden, wählen Sie die Einstellung FIXED 0dB.

### VARIABLE

Der Ausgangspegel am Analogausgang wird über den VOLUME-Regler gesteuert. Wählen Sie diese Option, wenn Sie die Lautstärke an diesem Gerät einstellen möchten.

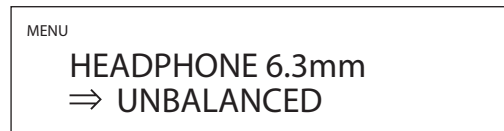
- Sofern ein Kopfhörer angeschlossen ist, wird kein Audiosignal ausgegeben.

### OFF

Es wird kein Audiosignal ausgegeben.

## Kopfhörer-Einstellungen (6,3 mm)

Passen Sie die Einstellungen für den angeschlossenen Kopfhörer an (Seite 12).



### UNBALANCED

Unsymmetrische Kopfhörer

### BALANCED

Symmetrische Kopfhörer

Symmetrische Kopfhörer werden über zwei separate Leitungen angesteuert.

Die negativen und positiven Kontakte sind auf gegensätzliche Polaritäten ausgelegt.

### ACTIVE GROUND

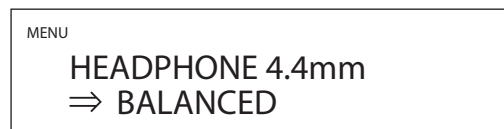
Symmetrische Kopfhörer

Der Verstärker ist so ausgelegt, dass der negative Kontakt des Kopfhörers 0V entspricht.

Beide Ausgänge bieten identische Eigenschaften zum Anschluss der Kopfhörer.

## Kopfhörer-Einstellungen (4,4 mm)

Passen Sie die Einstellungen für den angeschlossenen Kopfhörer an (Seite 12).



### BALANCED

Symmetrische Kopfhörer

Symmetrische Kopfhörer werden über zwei separate Leitungen angesteuert.

Die negativen und positiven Kontakte sind auf gegensätzliche Polaritäten ausgelegt.

### ACTIVE GROUND

Symmetrische Kopfhörer

Der Verstärker ist so ausgelegt, dass der negative Kontakt des Kopfhörers 0V entspricht.

Beide Ausgänge bieten identische Eigenschaften zum Anschluss der Kopfhörer.

# Einstellungen (Fortsetzung)

## Display-Helligkeit



### DARK

Dunkel

### SLIGHTLY BRIGHT

Gedimmt

### BRIGHT

Hell

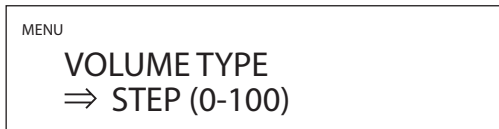
### AUTO OFF

Automatische Abschaltung der Beleuchtung

- In dieser Stellung ist das Display auch dann inaktiv, wenn das Gerät eingeschaltet ist.

## Darstellung der Lautstärke

Hier stellen Sie den Typ der Lautstärkenanzeige ein.



### STEP (0-100)

Die Lautstärke wird als Wert zwischen 0 (Minimum) und 100 (Maximum) angezeigt.

### dB

Die Lautstärke wird in Dezibel (dB) angezeigt.

## Zusatzanzeige

Hier stellen Sie ein, welche Informationen rechts neben der Wiedergabequelle eingeblendet werden.



### volume

Die Lautstärke wird eingeblendet.

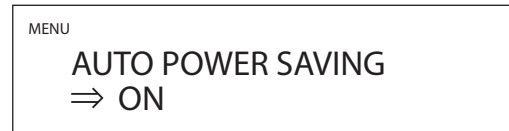
### sampling freq.

Informationen zur Wiedergabequelle werden eingeblendet.

## Automatische Energiesparfunktion

Dieses Gerät bietet eine automatische Energiesparfunktion.

- Im Werkzustand ist die automatische Energiesparfunktion aktiv.



### OFF

Die automatische Stromsparfunktion ist deaktiviert.

### ON

Das Gerät wird automatisch in Standby versetzt, sofern für etwa 30 Minuten keine Audiowiedergabe und keine Bedienung am Gerät erfolgt.

## Systeminformationen

Hier können Sie die Firmware des Geräts anzeigen lassen.



### SYSTEM

Firmware-Version des Microcomputers

### USB

Firmware-Version des USB-Moduls

### Bluetooth

Firmware-Version des Bluetooth-Moduls

## Treiberinstallation

Dieses Gerät unterstützt den Anschluss an Computer mit folgenden Betriebssystemen: Die korrekte Funktion kann nur mit den hier genannten Betriebssystemen (Stand November 2017) garantiert werden.

### Betrieb mit einem Mac

Der Treiber ist mit folgenden Versionen kompatibel:

OS X Lion (10.7)  
OS X Mountain Lion (10.8)  
OS X Mavericks (10.9)  
OS X Yosemite (10.10)  
OS X El Capitan (10.11)  
macOS Sierra (10.12)  
macOS High Sierra (10.13)

Das Gerät wird von dem in das Betriebssystem integrierten Standardtreiber unterstützt, sodass kein spezieller Treiber installiert werden muss.

Für die Nutzung der Bulk Pure Enhanced Technology (Bulk Pet) müssen entsprechende Treiber installiert werden.

### Betrieb unter Windows

Der Treiber ist mit folgenden Versionen kompatibel:

Windows 7 (32/64 Bit)  
Windows 8 (32/64 Bit)  
Windows 8.1 (32/64 Bit)  
Windows 10 (32/64 Bit)

### Treiberinstallation auf einem Computer

Bevor Sie Audiodateien von Ihrem Computer über das Gerät ausgeben können, müssen Sie den zugehörigen Treiber installieren. Laden Sie die entsprechenden Treiber von der Seite TEAC Global herunter.

Webseite TEAC Global

<http://www.teac-global.com/>

## ACHTUNG

### Bevor Sie das Gerät über USB anschließen, installieren Sie auf dem Computer die zugehörige Treibersoftware.

Wenn Sie das Gerät ohne eine vorherige Treiberinstallation an Ihrem Computer anschließen, ist kein ordnungsgemäßer Betrieb möglich.

- Informationen zur Treiberinstallation finden Sie auf der Downloads-Seite auf TEAC Global (<http://teac-global.com/>).
- Abhängig von der jeweiligen Hard-/Software-Kombination ist eine ordnungsgemäße Funktion möglicherweise auch mit den oben genannten Betriebssystemen nicht gewährleistet.

## Hinweis zum Übertragungsmodus

Dieses Gerät kann Daten wahlweise im isochronen oder Bulk-Pet-Modus übertragen.

Folgende Samplingraten können übertragen werden: 44,1, 48, 88,2, 96, 176,4, 192, 352,8, 384, 705,6 und 768 kHz.

Bei korrektem Anschluss können Sie im Betriebssystem Ihres Computers das Wiedergabegerät „TEAC USB AUDIO DEVICE“ auswählen.

- Während der Datenübertragung werden die vom Computer ausgegebenen Audiodaten auf Basis dieses Clock-Signals verarbeitet, um den Anteil der Timing-Schwankungen bei der Datenübertragung zu minimieren.

## Download der Wiedergabesoftware

### TEAC HR Audio Player

Unsere kostenlose Anwendung TEAC HR Audio Player (für Mac und Windows) unterstützt die Wiedergabe von DSD-Dateien und steht auf unserer Webseite TEAC Global (<http://teac-global.com/>) zum Download zur Verfügung.

### Hinweise zur Einrichtung von TEAC HR Audio Player

Um 22,5MHz DSD-Aufnahmen mit dem TEAC HR Audio Player wiederzugeben, wählen Sie im Configure-Fenster für den Parameter „Decode mode“ die Einstellung „DSD Native“.

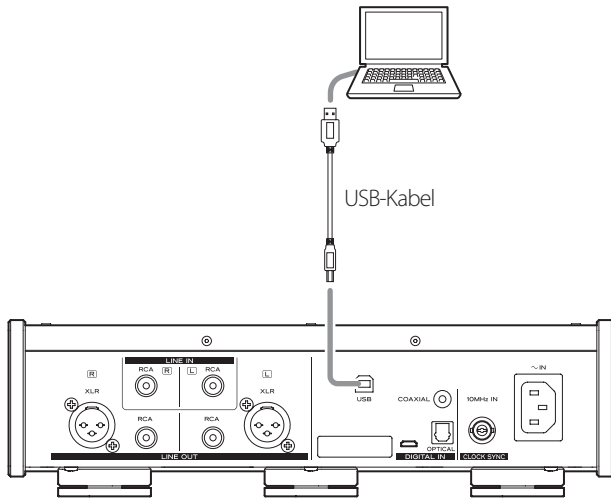
Für andere Formate als 22,5 MHz DSD können Sie die Option nach Belieben auf „DSD over PCM“ oder „DSD Native“ einstellen.

Weitere Informationen finden Sie im Abschnitt „Selecting the DSD decoding mode“ im TEAC HR Audio Player Owner's Manual.

# Musikwiedergabe von einem Computer (Fortsetzung)

## Wiedergabe von Audiodateien vom Computer

### 1 Verbinden Sie das Gerät mit einem USB-Kabel mit dem Computer.

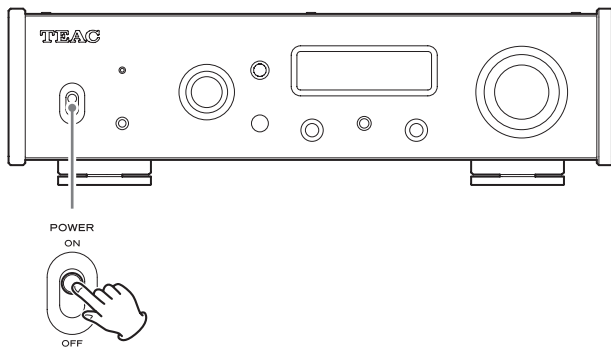


- Verwenden Sie ein Kabel mit einem für das Gerät geeigneten Anschluss.

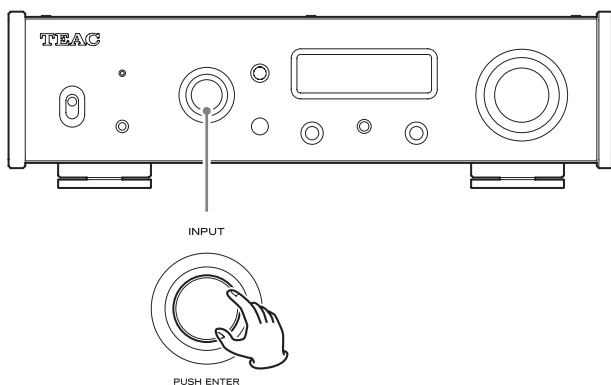
### 2 Schalten Sie den Computer ein.

- Warten Sie, bis das Betriebssystem vollständig hochgefahren ist.

### 3 Bringen Sie den POWER-Schalter in die Position ON, um das Gerät einzuschalten.



### 4 Bedienen Sie den INPUT-Wahlschalter, um USB auszuwählen.



### 5 Starten Sie die Wiedergabe einer Audiodatei auf dem Computer.

Für eine bessere Klangqualität wählen Sie am Computer eine hohe Ausgangslautstärke und passen die Lautstärke am Verstärker entsprechend an.

Reduzieren Sie die Lautstärke des Verstärkers, bevor Sie die Wiedergabe starten. Heben Sie dann die Lautstärke allmählich an.

Bevor Sie einen am Gerät angeschlossenen Kopfhörer aufsetzen, drehen Sie den VOLUME-Regler gegen den Uhrzeigersinn ganz herunter. Heben Sie dann die Lautstärke allmählich an.

- Der Computer und das Gerät können sich nicht gegenseitig steuern.
- Vermeiden Sie Folgendes, wenn Sie eine Audiodatei über USB wiedergeben. Es kann andernfalls zu einer Fehlfunktion des Computers kommen. Beenden Sie in jedem Fall die Wiedergabe-Software, bevor Sie eine der folgenden Aktionen ausführen.
  - Abziehen des USB-Kabels
  - Gerät aus- oder auf Standby schalten
  - Wechseln der Eingangsquelle
- Bei der Wiedergabe einer Audiodatei über USB werden auch die System-Sounds des Computers ausgegeben. Wenn Sie verhindern möchten, dass diese Sounds ausgegeben werden, nehmen Sie die entsprechenden Einstellungen am Computer vor, um sie auszuschalten.
- Wenn Sie das Gerät mit dem Computer verbinden oder die Wiedergabequelle auf USB einstellen, nachdem die Software zur Audiowiedergabe gestartet wurde, werden die Musikdateien evtl. nicht ordnungsgemäß wiedergegeben. In diesem Fall starten Sie die Software zur Audio-Wiedergabe oder den Computer neu.

Bei Problemen mit dem Gerät lesen Sie bitte zuerst die folgenden Informationen, bevor Sie den Service kontaktieren. Wenn weiterhin Fehler auftreten, wenden Sie sich zuerst an den Händler, bei dem Sie das Gerät gekauft haben.

## Allgemein

### Das Gerät lässt sich nicht einschalten.

- ➔ Stellen Sie sicher, dass das Netzkabel vollständig in die Steckdose gesteckt wurde. Wenn die Steckdose schaltbar ist, stellen Sie sicher, dass sie eingeschaltet ist.
- ➔ Schließen Sie ein anderes elektrisches Gerät an der Steckdose an, um sicherzustellen, dass sie Spannung ausgibt.
- ➔ Wenn das Gerät automatisch in den Standby-Modus geschaltet wurde, drücken Sie auf der Fernbedienung die Taste STANDBY/ON, um es wieder einzuschalten.

### Es wird kein Audiosignal ausgegeben.

- ➔ Sofern an diesem Gerät ein Stereo-Verstärker angeschlossen ist, passen Sie die Lautstärke dort an.
- ➔ Wenn Sie das Gerät mit Kopfhörern nutzen, passen Sie die Lautstärke über den Regler VOLUME an.
- ➔ Wählen Sie den Eingang mit der gewünschten Audioquelle mit dem INPUT-Wahlschalter aus.
- ➔ Schließen Sie eine andere Audioquelle an, um den Anschluss zu überprüfen.

### Es sind Brummgeräusche zu hören.

- ➔ Verlegen Sie die Anschlusskabel mit möglichst großem Abstand zu Störquellen wie Netzkabeln oder Neonleuchten, da diese Einstreuungen verursachen können.

### Der Kopfhörer gibt das Signal nur auf einer Seite wieder.

- ➔ Stellen Sie sicher, dass der Stecker vollständig eingesteckt ist.

### Das Ausgangssignal im Kopfhörer ist nicht stereo.

- ➔ Stellen Sie sicher, dass die Option HEADPHONE 6.3mm auf UNBALANCED eingestellt ist.

## Clock-Synchronisation

### Die CLOCK-Anzeige blinkt dauerhaft.

- ➔ Stellen Sie die Clock-Synchronisation auf OFF, wenn Sie sie nicht nutzen.
- ➔ Möglicherweise kann sich das Gerät nicht auf das anliegende Clock-Signal synchronisieren. Überprüfen Sie die Clock-Sync-Anschlüsse sowie die entsprechenden Einstellungen der angeschlossenen Komponente.

## Anschluss an einen Computer

### Das Gerät wird vom Computer nicht erkannt.

- ➔ Auf Seite 27 finden Sie weitere Informationen zu den unterstützten Betriebssystemen. Die Funktion kann nur mit den hier genannten Betriebssystemen garantiert werden.

### Es kommt zu Nebengeräuschen.

- ➔ Wenn während der Wiedergabe einer Audiodatei andere Anwendungen gestartet werden, kann es zu Nebengeräuschen und Unterbrechungen der Wiedergabe kommen. Vermeiden Sie daher, während der Wiedergabe andere Anwendungen zu starten.
- ➔ Wenn das Gerät über einen USB-Hub mit dem Computer verbunden ist, kann es zu Nebengeräuschen kommen. Schließen Sie das Gerät in diesem Fall direkt am Computer an.

### Audiodateien können nicht wiedergegeben werden.

- ➔ Schließen Sie das Gerät an den Computer an und wählen Sie an diesem Gerät als Eingangsquelle USB, bevor Sie die Wiedergabesoftware starten.  
Wenn Sie das Gerät mit dem Computer verbinden oder die Wiedergabequelle auf USB einstellen, nachdem die Software zur Musikwiedergabe gestartet wurde, werden die Audiodateien evtl. nicht ordnungsgemäß wiedergegeben.

## Bluetooth-Funktion

### Gerätename kann nicht eingeblendet werden.

- ➔ Dieses Gerät kann Symbole oder Doppelbyte-Zeichen inklusive der Sprachen Japanisch und Chinesisch nicht darstellen. Verwenden Sie für die Benennung von Bluetooth-Geräten, die Sie mit diesem Gerät verbinden, ausschließlich englischsprachige Zeichen und Ziffern.

### Wechseln des verbundenen Bluetooth-Geräts nicht möglich.

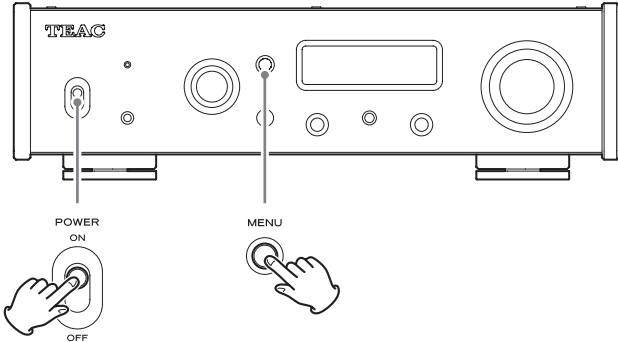
- ➔ Dieses Gerät kann über Bluetooth nicht gleichzeitig mit mehreren Bluetooth-Geräten verbunden sein.  
Um das mit diesem Gerät verbundene Bluetooth-Gerät zu wechseln, beenden Sie die Verbindung mit dem aktuell gekoppelten Bluetooth-Gerät, bevor Sie die Verbindung mit einem anderen Bluetooth-Gerät einrichten.

Da dieses Gerät einen Mikrocontroller verwendet, können externe Störgeräusche oder andere Einstreuungen zu Fehlfunktionen des Geräts führen. In diesem Fall ziehen Sie das Netzkabel ab, warten etwas und schalten das Gerät dann wieder ein, um den Betrieb fortzusetzen.

# Fehlerbehebung (Fortsetzung)

## Zurücksetzen auf Werkseinstellungen

- 1 Halten Sie die Taste MENU gedrückt und bringen Sie den POWER-Schalter in die Position ON.**

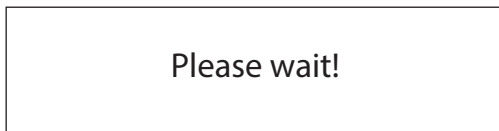


- 2 Wenn das Menü FACTORY RESET erscheint, lassen Sie die Taste MENU los.**



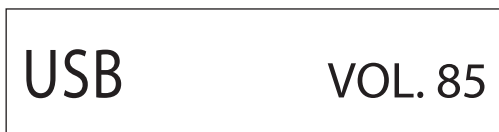
- 3 Drücken Sie den INPUT-Wahlschalter.**

Wenn im Display „Please wait!“ erscheint, wird das Gerät zurückgesetzt.



Nachdem die Werkseinstellungen wiederhergestellt wurden, wird im Display wieder die Wiedergabequelle eingeblendet.

Display-Beispiel



### ACHTUNG

- Schalten Sie das Gerät in keinem Fall auf Standby, bevor die Wiedergabequelle eingeblendet wird.
- Durch diesen Vorgang werden alle Einstellungen auf die Vorgaben zurückgesetzt.
- Bei den Werkseinstellungen handelt es sich um die Werte, die in den Bildschirmabbildungen in dieser Anleitung dargestellt werden.

# Spezifikationen

## Analoge Audioausgänge

Anschlüsse

XLR-Buchsen ..... 1 Paar (L/R)  
Cinch-Buchsen (RCA) ..... 1 Paar (L/R)

Ausgangsimpedanz ..... XLR: 188 Ω  
RCA (Cinch): 150 Ω

Maximaler Ausgangspegel (1 kHz/Vollaussteuerung, an 10 kΩ)

FIXED 0dB ..... XLR/RCA: 2,0 Vrms  
FIXED +6dB ..... XLR/RCA: 4,0 Vrms  
VARIABLE ..... XLR: 12 Vrms  
RCA (Cinch): 6 Vrms

Frequenzgang\* ..... 5 Hz – 80 kHz (+1/–5 dB)

Rauschabstand\* ..... 110 dB (A-gewichtet, 1 kHz)

Verzerrungen\* ..... 0,0015% (1 kHz, LPF: 20 Hz – 20 kHz)

\*Messbedingungen

Eingangssignal: 192 kHz / 24 Bit PCM

Gemessener Ausgang: RCA (Cinch)

PCM-Digitalfilter: inaktiv

## Kopfhörerausgang

Anschlüsse ..... Genormte 6,3 mm Stereoklinkenbuchse × 2  
4,4 mm Stereoklinkenbuchse, 5-polig × 1

Maximale Nutzausgangsleistung

UNBALANCED ..... 500 mW + 500 mW (ein Kopfhörer an 32 Ω)  
350 mW + 350 mW (zwei Kopfhörer an 32 Ω)

BALANCED ..... 700 mW + 700 mW (an 32 Ω)

Impedanzbereich ..... 16 bis 600 Ω

## Analoge Audio-Eingänge

Cinch-Buchsen (RCA) ..... 1 Paar (L/R)

Eingangsimpedanz ..... 25 kΩ

Eingangsempfindlichkeit ..... 130 mV

## Digitale Audioeingänge

COAXIAL-Digitalanschluss ..... Cinch-Buchse × 1  
3,5 mm Miniklinkenbuchse\*\* × 1

(Quellen mit 3,5 mm Miniklinkenbuchse können auch über ein  
Cinch-/Miniklinken-Adapterkabel angeschlossen werden)  
(0,5 Vp-p, 75 Ω)

OPTICAL-Digitalanschluss ..... Rechteckige Buchse × 1  
Rundbuchse\*\* × 1  
(–24,0 bis –14,5 dBm Peak)

USB ..... USB-Port Typ B × 1  
(USB 2.0)

PCM-Abtastrate

Digitalanschluss COAXIAL

32 kHz, 44,1 kHz, 48 kHz, 88,2 kHz, 96 kHz, 176,4 kHz, 192 kHz

Digitalanschluss OPTICAL

32 kHz, 44,1 kHz, 48 kHz, 88,2 kHz, 96 kHz, 176,4 kHz, 192 kHz

USB ..... 44,1 kHz, 48 kHz, 88,2 kHz, 96 kHz, 176,4 kHz, 192 kHz,  
352,8 kHz, 384 kHz, 705,6 kHz, 768 kHz

Quantisierungswortbreite

Digitalanschlüsse COAXIAL/OPTICAL .....	16/24 Bit
USB .....	16/24/32 Bit

DSD-Abtastrate

Digitalanschlüsse COAXIAL/OPTICAL .....	2,8 MHz
(bei Übertragung mit 176,4 kHz/24 Bit über DoP)	
USB .....	2,8 MHz, 5,6 MHz, 11,2 MHz, 22,5 MHz

\*\*Diese Eingangsbuchse dient zum Anschluss optischer (OPT) und koaxialer (COAX) Quellen.

## Bluetooth-Funktion

Bluetooth-Version .....	4.0
Ausgabe-Klasse.....	Klasse 2
(Reichweite ohne Hindernisse*** .....	10 m)
Unterstützte Profile .....	A2DP, AVRCP
Unterstützte A2DP-Codexs	
SBC, AAC, Qualcomm® aptX™, Qualcomm® aptX™ HD, LDAC	
Unterstützter Kopierschutz für A2DP.....	SCMS-T
Maximal gespeicherte Verbindungen .....	8

\*\*\*Bei der Angabe der Reichweite handelt es sich um einen ungefähren Wert. Die tatsächliche Reichweite hängt von den Umgebungsbedingungen und elektromagnetischen Gegebenheiten ab.

## Clock-Sync-Eingang

Anschluss .....	BNC
Anliegende Samplingfrequenz.....	10 MHz
Eingangsimpedanz .....	50 Ω
Eingangsspegel .....	Rechteckwelle: äquivalent zu TTL-Pegeln
	Sinuswelle: 0,5 bis 1,0 Vrms

## Allgemein

Stromversorgung

Modell für Europa .....	AC 220 – 240 V, 50/60 Hz
Modell für USA/Kanada.....	AC 120 V, (60 Hz)
Leistungsaufnahme.....	18 W
Leistungsaufnahme im Standby-Modus.....	max. 0,4 W
Abmessungen (B x H x T inkl. Überständen) .	290 x 84,5 x 248,7 mm
Gewicht .....	4,2 kg
Betriebstemperatur.....	+5°C bis +35°C
Luftfeuchtigkeit (im Betrieb) .....	5% bis 85% (ohne Kondensation)
Lagerungstemperatur .....	-20°C bis +55°C

## Zubehör im Lieferumfang

- Netzkabel x 1
- Cinch-Adapterkabel (Cinch auf Miniklinke) x 1
- Fernbedienung (RC-1330) x 1
- Batterien für Fernbedienung (Typ AAA) x 2
- Unterlegscheiben x 3
- Bedienungsanleitung (dieses Dokument) x 1

- Die Garantieinformationen finden Sie auf Seite 122.

- Design und Spezifikationen können ohne vorherige Ankündigung geändert werden.
- Gewicht und Abmessungen sind Näherungswerte.
- Alle Abbildungen in dieser Anleitung können geringfügig von den Produktionsmodellen abweichen.

# IMPORTANTI ISTRUZIONI PER LA SICUREZZA



Il simbolo di un fulmine appuntito dentro un triangolo equilatero avverte l'utente della presenza di "tensioni pericolose" non isolate all'interno del contenitore del prodotto che possono essere di intensità sufficiente per costituire un rischio di scossa elettrica alle persone.



Il punto esclamativo all'interno di un triangolo equilatero avverte l'utente della presenza di importanti istruzioni operative e di manutenzione nella documentazione che accompagna l'apparecchio.

**AVVERTENZA: PER PREVENIRE IL PERICOLO DI INCENDI O DI FOLGORAZIONE, NON ESPORRE QUESTO APPARATO ALLA PIOGGIA O ALL'UMIDITÀ.**

## CAUTELA

- NON RIMUOVERE IL COPERCHIO O L'INVOLUCRO ESTERNO PER ESPORRE LE PARTI ELETTRONICHE. ALL'INTERNO NON CI SONO PARTI RIPARABILI DALL'UTENTE.
- SE SI VERIFICANO PROBLEMI CON QUESTO PRODOTTO, CONTATTARE IL NEGOZIO DOVE È STATO ACQUISTATO L'APPARECCHIO PER UNA RIPARAZIONE. NON USARE IL PRODOTTO FINO A CHE NON SIA STATO RIPARATO.
- L'USO DI CONTROLLI O REGOLAZIONI O L'ESECUZIONE DI PROCEDURE DIVERSE DA QUELLE SPECIFICATE QUI POTREBBERO PROVOCARE PERICOLOSE ESPOSIZIONI A RADIAZIONI.

- 1) Leggere le seguenti istruzioni.
  - 2) Conservare queste istruzioni.
  - 3) Prestare attenzione agli avvertimenti.
  - 4) Seguire tutte le istruzioni.
  - 5) Non usare l'apparecchio vicino all'acqua.
  - 6) Pulire solo con un panno asciutto.
  - 7) Non bloccare le aperture per la ventilazione. Installare secondo le istruzioni del costruttore.
  - 8) Non installare l'apparecchio vicino a fonti di calore come radiatori, regolatori di calore, stufe o altri apparecchi che producono calore (inclusi gli amplificatori).
  - 9) Non eliminare la spina polarizzata di sicurezza o la spina di messa a terra. La spina polarizzata ha due lame, una più larga dell'altra. Una spina di messa a terra ha due lame e una terza punta di messa terra. La lama larga o la terza punta sono fornite per la vostra sicurezza. Se la spina fornita non è adatta al tipo di presa, consultate un elettricista per sostituire la presa obsoleta.
  - 10) Non calpestare o stratonare il cordone di alimentazione, in modo particolare vicino alla spina e alla presa a cui è collegato l'apparecchio e dal punto in cui esce dall'apparecchio.
  - 11) Usare solamente attacchi/accessori specificati dal costruttore.
  - 12) Usare solo carrello, supporto, treppiede, mensola o tavola specificata dal costruttore o venduto insieme all'apparecchio. Quando viene usato un carrello, prestare attenzione quando si sposta la combinazione carrello/apparato per evitare cadute da sopra.
  - 13) Scollegare questo apparato durante temporali o quando non viene utilizzato per lunghi periodi di tempo.
  - 14) Rivolgersi solo a personale qualificato. La riparazione è richiesta quando l'apparecchio è stato danneggiato in qualunque modo, come nel caso che il cordone dell'alimentazione o la spina siano stati danneggiati, l'apparecchio sia stato esposto a pioggia o umidità, non funzioni correttamente o sia stato lasciato cadere.
- Questo apparecchio consuma una quantità di corrente elettrica irrilevante dalla presa di rete mentre il suo interruttore POWER o STANDBY/ON non è in posizione ON.
  - La presa di rete è utilizzata come dispositivo di sconnessione, il quale dovrebbe restare sempre operabile.
  - Si deve usare cautela quando si usano gli auricolari o le cuffie con il prodotto, perché un eccesso di pressione sonora (volume) negli auricolari o nelle cuffie può causare la perdita dell'udito.





## CAUTELA

- Non esporre questo apparecchio a gocce o schizzi.
- Non appoggiare alcun contenitore, come un vaso, pieno d'acqua sopra l'apparecchio.
- Non installare questo apparecchio in spazi ristretti come una libreria o ambienti simili.
- Questo apparecchio dovrebbe essere collocato sufficientemente vicino alla presa AC in modo da poter facilmente afferrare la spina del cordone di alimentazione in qualsiasi momento.
- Se il prodotto utilizza batterie (compresi un pacco batteria o batterie installate), non dovrebbero essere esposte a luce solare, fuoco o calore eccessivo.
- **ATTENZIONE** per i prodotti che utilizzano batterie al litio sostituibili: vi è pericolo di esplosione se la batteria viene sostituita con una di tipo non corretto. Sostituire solo con lo stesso tipo o equivalente.

## ATTENZIONE

I prodotti costruiti in Classe **I** sono dotati di un cavo di alimentazione che presenta un polo di terra. Il cavo di un tale prodotto deve essere collegato a una presa di corrente con un collegamento di protezione di messa a terra.

### Precauzioni sull'uso delle batterie

L'uso improprio delle batterie può causare la rottura o la perdita di liquido con possibili incendi, lesioni o colorazione degli oggetti vicini. Si prega di leggere e osservare attentamente le seguenti precauzioni.

- Assicurarsi di inserire le batterie con il polo positivo ( $\oplus$ ) e il polo negativo ( $\ominus$ ) orientati nella posizione corretta.
- Utilizzare batterie dello stesso tipo. Non usare mai tipi diversi di batterie.
- Se il telecomando non verrà utilizzato per un lungo periodo (più di un mese) rimuovere le batterie per evitare fuoriuscite di liquido.
- Se si verificano perdite di liquido, pulire a fondo l'interno del vano batterie e sostituire le batterie con altre nuove.
- Non utilizzare batterie di tipi diversi da quelli specificati. Non mettere insieme batterie nuove con quelle vecchie o utilizzare diversi tipi di batterie insieme.
- Non riscaldare o smontare le batterie. Non gettare le batterie nel fuoco o nell'acqua.
- Non trasportare o conservare le batterie con altri oggetti metallici. Le batterie potrebbero cortocircuitare, causare perdite o esplodere.
- Non ricaricare mai una batteria a meno che non sia di tipo ricaricabile.

## Per gli utenti europei

### Smaltimento delle apparecchiature elettriche ed elettroniche e di batterie e/o accumulatori

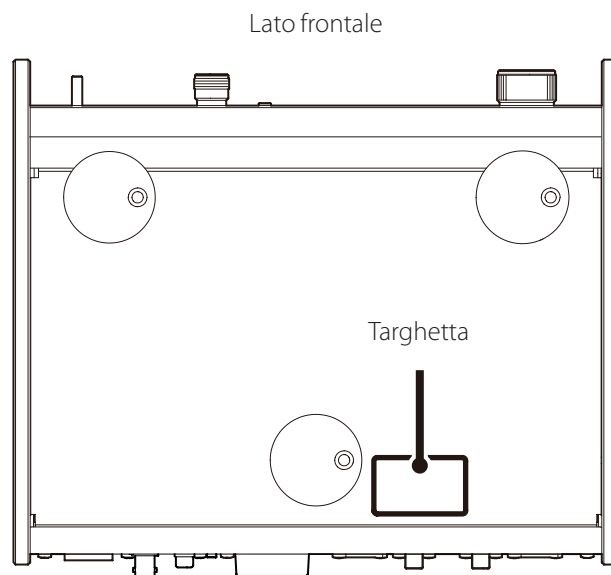
- Tutte le apparecchiature elettriche ed elettroniche devono essere smaltite separatamente dai rifiuti urbani mediante impianti di raccolta designati dal governo o dalle autorità locali.
- Il corretto smaltimento di apparecchiature elettroniche/elettriche e di batterie/accumulatori, contribuisce a risparmiare preziose risorse ed evitare potenziali effetti negativi sulla salute umana e sull'ambiente.
- Lo smaltimento non corretto di apparecchiature elettroniche/elettriche e di batterie/accumulatori può avere gravi conseguenze per l'ambiente e la salute umana a causa della presenza di sostanze pericolose nelle apparecchiature.

- Il simbolo RAEE (Rifiuti Apparecchiature Elettriche ed Elettroniche), che mostra un bidone con ruote barrato, indica che le apparecchiature elettriche/elettroniche e le batterie/accumulatori devono essere raccolti e smaltiti separatamente dai rifiuti domestici.

Se una batteria o accumulatore contiene più dei valori specificati di piombo (Pb), mercurio (Hg) e/o cadmio (Cd) come definito nella direttiva sulle batterie (2006/66/CE), i simboli chimici per quegli elementi **Pb, Hg, Cd** sarà indicato sotto al simbolo RAEE.

- I centri di raccolta sono a disposizione degli utenti finali. Per informazioni più dettagliate circa lo smaltimento delle vecchie apparecchiature elettroniche/elettriche e dei rifiuti di batterie/accumulatori, si prega di contattare il comune, il servizio di smaltimento rifiuti o il negozio dove è stato acquistato l'apparecchio.

La targhetta si trova sul fondo dell'apparecchio come mostrato qui sotto.



# Precauzioni per le apparecchiature wireless

## Conformità del trasmettitore radio e delle interferenze

### Modello SEE (Spazio economico europeo)

Questo prodotto ha una funzione di trasmettitore a banda larga sulla banda di 2.4 GHz.

Gamma di frequenza utilizzata: 2400 MHz – 2480 MHz

Potenza massima di uscita: Bluetooth® Classe 2 (meno di 2,5 mW)



Con la presente, TEAC Corporation dichiara che il tipo di apparecchiatura radio è conforme alla direttiva 2014/53/UE, e le altre direttive e regolamenti della Commissione.

Il testo integrale della dichiarazione di conformità UE è disponibile al seguente indirizzo Internet. Si prega di contattarci via e-mail.  
<http://www.teac-audio.eu/en/>

TEAC Corporation

1-47 Ochiai, Tama-shi, Tokyo, 206-8530, Japan

## CAUTELA

Le autorizzazioni di dispositivi wireless sono diverse da paese a paese. Si prega di utilizzare il prodotto solo nel paese in cui è stato acquistato.

- A seconda del paese, potrebbero esistere restrizioni sull'uso della tecnologia wireless Bluetooth.

Verificare le leggi e i regolamenti del paese o della regione in cui si desidera utilizzare l'unità prima dell'uso.

## Requisiti di esposizione alle radiazioni

Questa apparecchiatura è conforme al regolamento, che è riconosciuto a livello internazionale, nel caso di esposizione umana alle onde radio generate dal trasmettitore.

## Dichiarazione di conformità

### Modello SEE (Spazio economico europeo)

Questa apparecchiatura è conforme EN.62311; la valutazione degli apparecchi elettronici ed elettrici in relazione ai limiti di esposizione umana ai campi elettromagnetici; la norma armonizzata della direttiva 2014/53/UE.

## CAUTELA

Cambiamenti o modifiche non espressamente approvati dalla parte responsabile della conformità potrebbero invalidare il diritto dell'utente a utilizzare l'apparecchiatura.

## Marchi e diritti d'autore

---

"DSD" is a registered trademark.

The Bluetooth® word mark and logos are registered trademarks owned by Bluetooth SIG, Inc. and any use of such marks by TEAC CORPORATION is under license.

Qualcomm aptX is a product of Qualcomm Technologies International, Ltd.

Qualcomm is a trademark of Qualcomm Incorporated, registered in the United States and other countries, used with permission. aptX is a trademark of Qualcomm Technologies International, Ltd., registered in the United States and other countries, used with permission.

Microsoft and Windows are either registered trademarks or trademarks of Microsoft Corporation in the United States and/or other countries.

Apple, Mac, OS X and macOS are trademarks of Apple Inc., registered in the U.S. and other countries.

LDAC™ and LDAC logo are trademarks of Sony Corporation.

Bulk Pet is a registered trademark of INTERFACE CO., LTD.

Altri nomi di società, nomi di prodotto e loghi in questo documento sono marchi o marchi registrati dei rispettivi proprietari.

Le informazioni sul copyright e sulle licenze relative al software open-source sono contenute nella nota "Important Notice Regarding Software" (solo in inglese).

## Indice

---

Grazie per aver scelto TEAC.

Leggere questo manuale con attenzione per ottenere le migliori prestazioni da questa unità. Dopo averlo letto, tenerlo in un luogo sicuro per riferimenti futuri.

IMPORTANTI ISTRUZIONI PER LA SICUREZZA .....	32
Precauzioni per le apparecchiature wireless .....	34
Marchi e diritti d'autore .....	35
Accessori inclusi .....	36
Uso del sito Global TEAC .....	37
Prima dell'uso .....	37
Manutenzione .....	37
Collegamenti (pannello posteriore) .....	38
Collegamenti (pannello frontale) .....	40
Nomi e funzioni delle parti (telecomando) .....	41
Uso del telecomando .....	42
Collegamento delle cuffie .....	42
Nomi e funzioni delle parti (unità principale) .....	44
Upconversion .....	45
Display .....	46
Operazioni di base .....	48
Tecnologia wireless Bluetooth® .....	49
Impostazioni .....	52
Riproduzione di musica su un computer .....	57
Risoluzione dei problemi .....	59
Specifiche .....	60

## Accessori inclusi

---

Controllare che la scatola contenga tutti gli articoli inclusi illustrati di seguito.

Si prega di contattare il negozio dove si è acquistato questa unità se uno qualsiasi di questi elementi sono mancanti o sono stati danneggiati durante il trasporto.

### **Cavo di alimentazione × 1**

### **Cavo di conversione RCA (cavo RCA con mini spina) × 1**

### **Telecomando (RC-1330) × 1**

### **Batterie per telecomando (AAA) × 2**

### **Gommini × 3**

### **Manuale di istruzioni (questo documento) × 1**

- Per informazioni sulla garanzia, consultare la pagina 122.

## Prima dell'uso

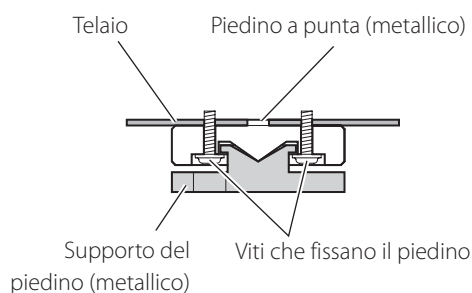
### Precauzioni per il posizionamento

- Non installare questa unità in un luogo che potrebbe divenire caldo. Questo include luoghi esposti a luce solare diretta o vicino a un termosifone, una stufa, un fornello o altri impianti di riscaldamento. Inoltre, non posizionarla sopra a un amplificatore o altre attrezzature che generano calore. Così facendo potrebbero verificarsi scolorimenti, deformazioni o malfunzionamenti.
- Evitare luoghi estremamente freddi o esposti a eccessiva umidità o polvere.
- Durante l'installazione di questa unità, lasciare un piccolo spazio (almeno 3 cm) dalle pareti e altri dispositivi per permettere una buona dissipazione del calore. Se si mette in un rack, per esempio, lasciare almeno 5 cm di spazio sopra e almeno 10 cm di spazio dietro. Il mancato rispetto di questi spazi potrebbe causare un aumento di calore interno e provocare incendi.
- La tensione fornita all'unità dovrebbe corrispondere al voltaggio stampato sul pannello posteriore. Se si è in dubbio riguardo a ciò, consultare un elettricista.
- Non spostare l'unità durante l'uso.
- Non aprire il corpo dell'unità perché questo potrebbe causare danni ai circuiti o provocare scosse elettriche. Se un oggetto estraneo dovesse entrare nell'unità, contattare il rivenditore.
- Quando si rimuove la spina di alimentazione dalla presa a muro, tirare sempre direttamente la spina; non tirare il cavo.

### Nota sui piedini a punta

I piedini a punta ad alta precisione in metallo sono fissati saldamente alla piastra inferiore di questa unità.

I supporti di questi piedino sono laschi, ma quando l'unità è collocata in posizione, viene supportata da questi piedini, che disperdono efficacemente le vibrazioni.




- Applicare i gommini sul fondo dei piedini per evitare di graffiare la superficie dove è posta l'unità.

## Manutenzione

Pulire lo sporco dal coperchio superiore e altre superfici del pannello usando un panno morbido leggermente inumidito con un detergente neutro diluito.

Non pulire con panni chimici, diluenti o altri agenti chimici. Ciò potrebbe danneggiare la superficie.

 **Per maggior sicurezza, scollegare il cavo dalla presa di corrente prima di pulire.**

## Uso del sito Global TEAC

È possibile scaricare gli aggiornamenti per questa unità dal sito TEAC Global Site:

<http://teac-global.com/>

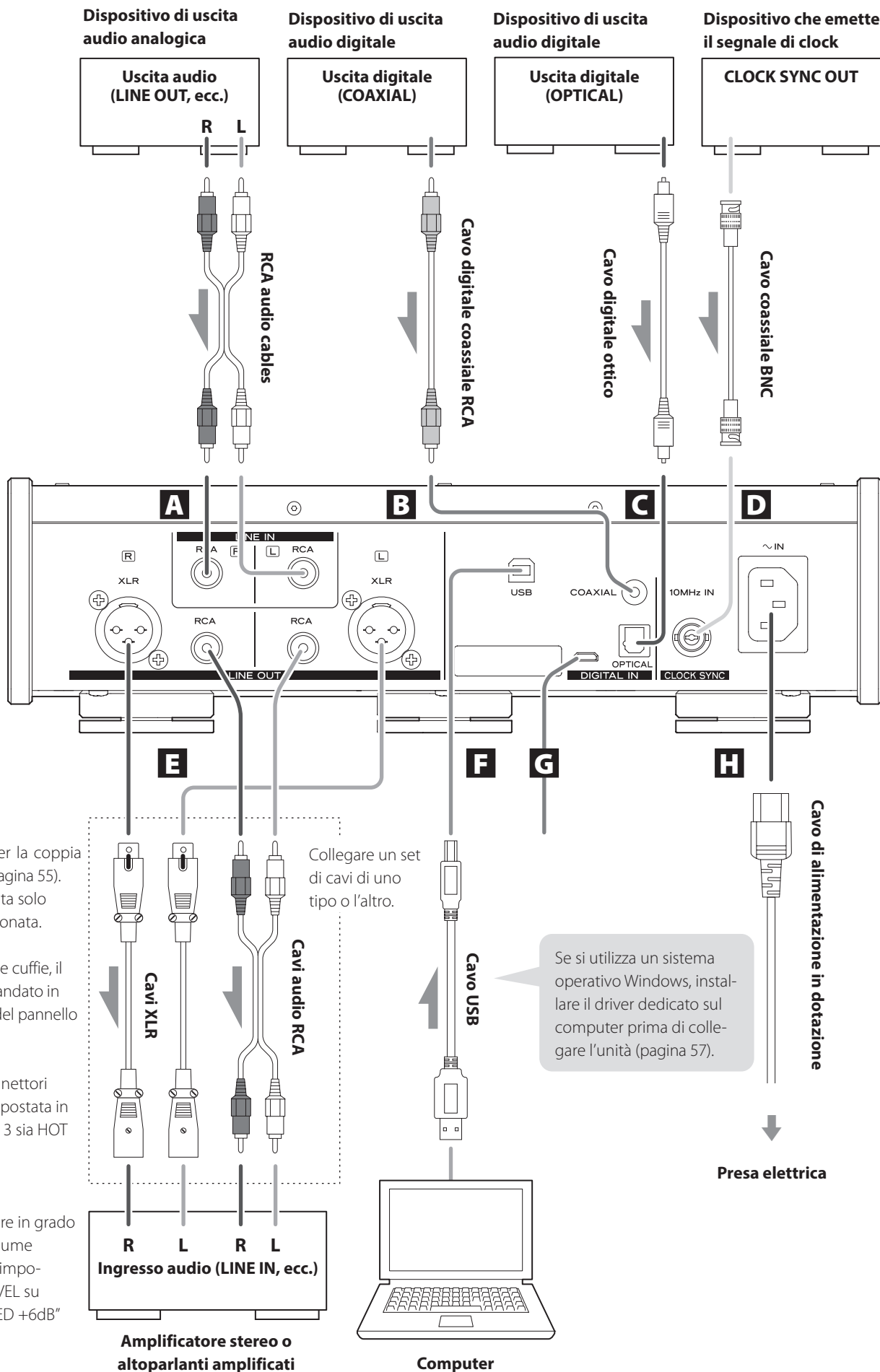
- 1) Aprire il sito Global TEAC.
- 2) Nella sezione Downloads di TEAC, scegliere la lingua desiderata per aprire la pagina del sito di download per tale lingua.

### NOTA

Se la lingua desiderata non appare, fare clic su Other Languages.

- 3) Fare clic sul nome del prodotto nella sezione "Products".
- 4) Selezionare e scaricare gli aggiornamenti necessari.

# Collegamenti (pannello posteriore)



## A Connettori di ingresso audio analogico (LINE IN)

Utilizzare questi connettori per l'ingresso audio analogico stereo. Collegare i connettori di uscita audio di una piastra a cassette, un lettore CD o altra apparecchiatura di uscita audio a questi connettori.

**Usare cavi audio RCA disponibili in commercio per le connessioni.**

Collegare il connettore di ingresso R di questa unità al connettore di uscita R del dispositivo di uscita audio e il connettore di ingresso L di questa unità al connettore di uscita L dell'altro dispositivo.



## B Connettore di ingresso audio digitale RCA COAXIAL

Usare per l'ingresso di audio digitale. Collegare qui il connettore di uscita audio digitale coassiale di un dispositivo audio ad esso.

**Usare un cavo digitale coassiale RCA disponibile in commercio per la connessione.**

## C Connettore di ingresso digitale OPTICAL

Usare questo per l'ingresso audio digitale. Collegare qui il connettore di uscita audio ottica digitale di un dispositivo audio.

**Utilizzare un cavo digitale ottico disponibile in commercio con un connettore quadrato (TOSLINK) per il collegamento.**

## D Connettore di ingresso CLOCK SYNC (10MHz IN)

Ingresso per un segnale di sincronizzazione (clock sync). Per immettere un segnale di un oscillatore a 10MHz, collegare qui l'uscita dell'oscillatore (pagina 61).

**Usare un cavo coassiale BNC disponibile in commercio per la connessione.**

- La sincronizzazione del clock è possibile quando la sorgente di ingresso è USB.

## E Connettori di uscita analogica audio (LINE OUT)

Questi sono 2 canali di audio analogico di uscita. Collegare queste prese XLR o RCA a un amplificatore stereo o altoparlanti alimentati.

**Usare cavi disponibili in commercio per le connessioni.**

XLR: cavi XLR bilanciati  
RCA: cavi audio RCA

Collegare il connettore R di questa unità al connettore R dell'amplificatore e il suo connettore L al connettore L dell'amplificatore.

- Vedi "Uscita di linea" a "Uscita di linea" a pagina 55 per le impostazioni dell'uscita analogica.

## F Porta USB

Usare per l'ingresso audio digitale da un computer. Collegarla a un porta USB del computer.

**Usare un cavo USB 2.0 disponibile in commercio (tipo A-B) per la connessione.**

### ATTENZIONE

Prima di collegare un computer con un sistema operativo Windows, è necessario installare il driver dedicato sul computer (pagina 57).

Il corretto collegamento non è possibile con un computer che non dispone di questo driver installato.

## G Porta di manutenzione

Questa è usata per la manutenzione. Non collegare nulla a questa porta se non indicato dal nostro servizio di assistenza.

## H Presa di alimentazione (~IN)

Inserire qui il cavo di alimentazione incluso. Dopo aver completato tutti gli altri collegamenti, inserire la spina in una presa elettrica.

**⚠ Usare esclusivamente il cavo di alimentazione in dotazione. L'uso di altri cavi di alimentazione potrebbe provocare incendi o scosse elettriche.**

**⚠ Scollegare il cavo dalla presa quando non si utilizza l'unità per lungo tempo.**

**⚠ Completare tutti gli altri collegamenti prima di accendere l'unità.**

- Leggere attentamente i manuali dei dispositivi che si connettono e seguire le loro istruzioni nell'effettuare i collegamenti.
- Non raggruppare i cavi di collegamento con cavi di alimentazione. Così facendo potrebbe verificarsi del rumore.
- Collegare tutte le prese completamente.

## Collegamenti (pannello frontale)

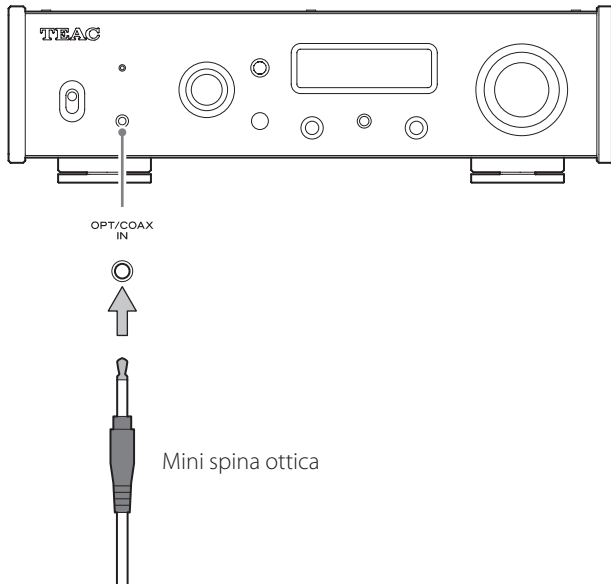
### Ingresso audio digitale (OPT/COAX IN)

Questo presa di ingresso può essere utilizzata sia per connessioni ottiche (OPT) che coassiali (COAX).

#### Collegamento ottico (OPT)

Usare un cavo ottico disponibile in commercio con una mini spina.

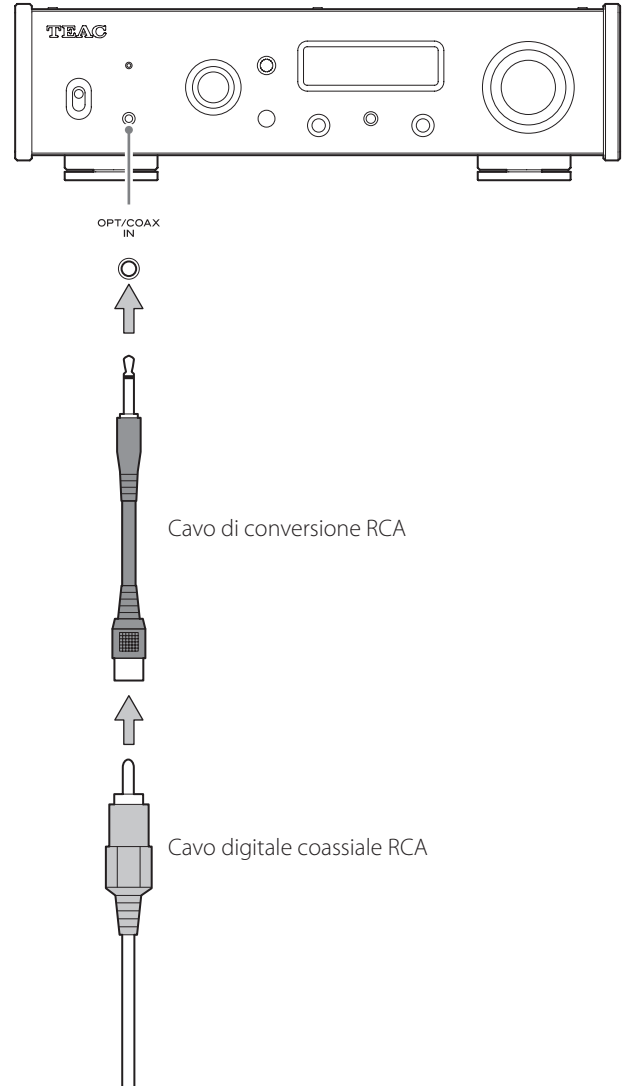
Per abilitare questo ingresso, ruotare la manopola INPUT per selezionare OPTICAL2.



### Connessione coassiale (COAX)

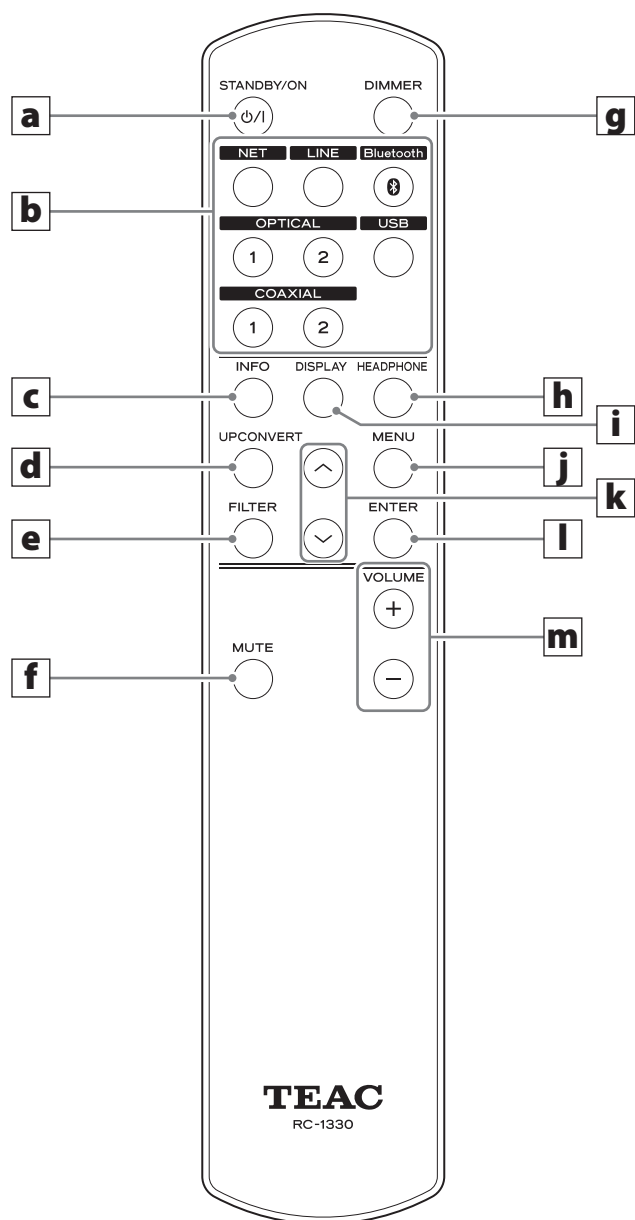
Usare il cavo di conversione RCA incluso e **un cavo digitale coassiale RCA disponibile in commercio**.

Per abilitare questo ingresso, ruotare la manopola INPUT per selezionare COAXIAL2.





## Nomi e funzioni delle parti (telecomando)



Quando l'unità principale e il telecomando hanno entrambi i pulsanti con le stesse funzioni, questo manuale spiega come utilizzare uno solo dei pulsanti. L'altro pulsante corrispondente può essere utilizzato allo stesso modo.

### **a** Pulsante STANDBY/ON

Premere per mettere l'unità in modalità standby o accenderla.

### **b** Pulsanti di selezione dell'ingresso

Utilizzare per selezionare la sorgente di riproduzione.

- Il pulsante NET non ha alcuna funzione.

### **c** Pulsante INFO

Premere per visualizzare le informazioni di upconversion (pagina 47).

### **d** Pulsante UPCONVERT

Usare per modificare l'impostazione di upconversion.

### **e** Pulsante FILTER

Usare per modificare l'impostazione del filtro. Questo cambia il filtro in base all'ingresso (PCM o DSD).

### **f** Pulsante MUTE

Premere per disattivare l'audio.

### **g** Pulsante DIMMER

Regola la luminosità del display dell'unità principale.

### **h** Pulsante HEADPHONE

Questo accende e spegne l'uscita della cuffia. Quando l'uscita cuffie è disattivata, l'audio viene emesso dai connettori di uscita audio analogica (LINE OUT).

### **i** Pulsante DISPLAY

### **j** Pulsante MENU

Premere per accedere alla modalità di impostazione (pagina 52). Premere in modalità di impostazione per tornare alla schermata precedente.

### **k** Pulsanti su/giù (^/∨)

Usare per selezionare le voci di impostazione.

### **l** Pulsante ENTER

Premere per confermare la voce selezionata.

### **m** Pulsanti VOLUME (+/-)

Usare questi pulsanti per regolare il volume.

## Uso del telecomando

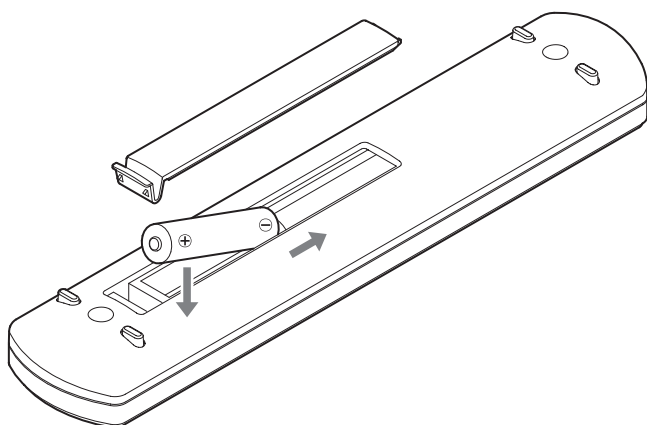
### Precauzioni per l'uso

**⚠ L'uso improprio delle batterie potrebbe causare rotture o perdite di liquido e provocare incendi, lesioni o la colorazione dei materiali nelle vicinanze. Si prega di leggere attentamente e osservare le precauzioni a pagina 33.**

- Quando si usa il telecomando, puntarlo verso il sensore del telecomando dell'unità principale da una distanza di 5 metri o meno. Non posizionare ostacoli tra l'unità principale e il telecomando.
- Il telecomando potrebbe non funzionare se il sensore del telecomando dell'unità è esposto alla luce solare diretta o a una luce intensa. In tal caso, provare a spostare l'unità.
- Attenzione! L'uso di questo telecomando potrebbe causare il funzionamento involontario di altri dispositivi a raggi infrarossi.

### Installazione delle batterie

Rimuovere il coperchio sul retro del telecomando e inserire due batterie AAA con le loro estremità  $\oplus/\ominus$  orientate nel vano come indicato. Riposizionare il coperchio.



### Quando sostituire le batterie

Se la distanza operativa tra il telecomando e l'unità principale diminuisce o se l'unità non risponde al telecomando, sostituire entrambe le batterie con altre nuove.

Smaltire le batterie usate secondo le istruzioni riportate o in base ai requisiti stabiliti dall'autorità comunale.

## Collegamento delle cuffie

### ⚠ CAUTELA

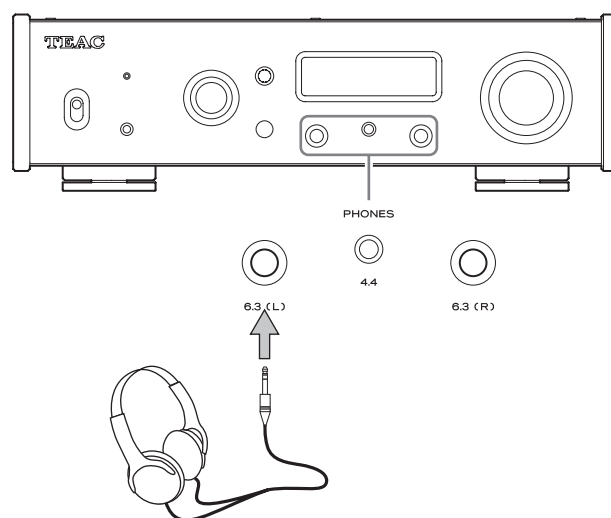
Mentre si indossano le cuffie, non collegare o scollegare o accendere o spegnere l'unità.

Ciò potrebbe causare un forte rumore improvviso che potrebbe danneggiare l'udito.

**Prima di indossare le cuffie, impostare sempre il volume al minimo (il display dovrebbe mostrare "0" quando impostato su "STEP (0-100)" o " $-\infty$  dB" quando impostato su "dB") (pagina 48).**

### Cuffie normali (unità sbilanciata)

Se si utilizzano cuffie sbilanciate, impostare HEADPHONE 6.3mm su UNBALANCED (pagina 55).

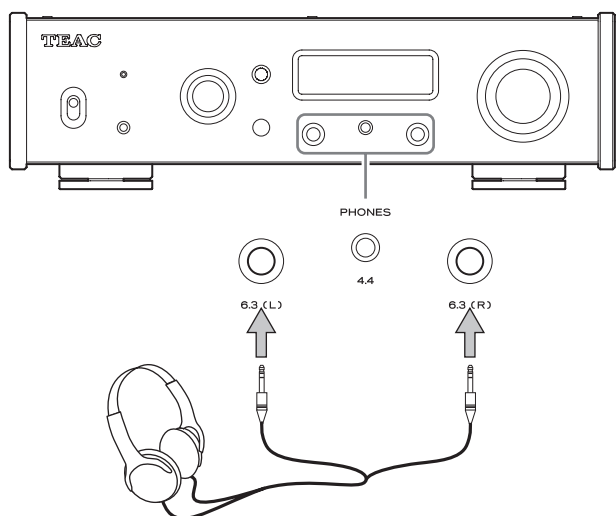


- Collegare le cuffie a uno o entrambe le prese sinistra e destra. Quando si collegano le cuffie a entrambe le prese, utilizzare le cuffie con la stessa impedenza ed efficienza.
- Tenere presente che se si utilizzano due paia di cuffie con diverse efficienze allo stesso tempo, non si sarà in grado di regolare i loro volumi separatamente.

### Cuffie bilanciate

Quando si usano cuffie bilanciate, impostare l'impostazione cuffie appropriata su BALANCED o ACTIVE GROUND (pagina 55).

## Spine stereo standard da 6,3 mm

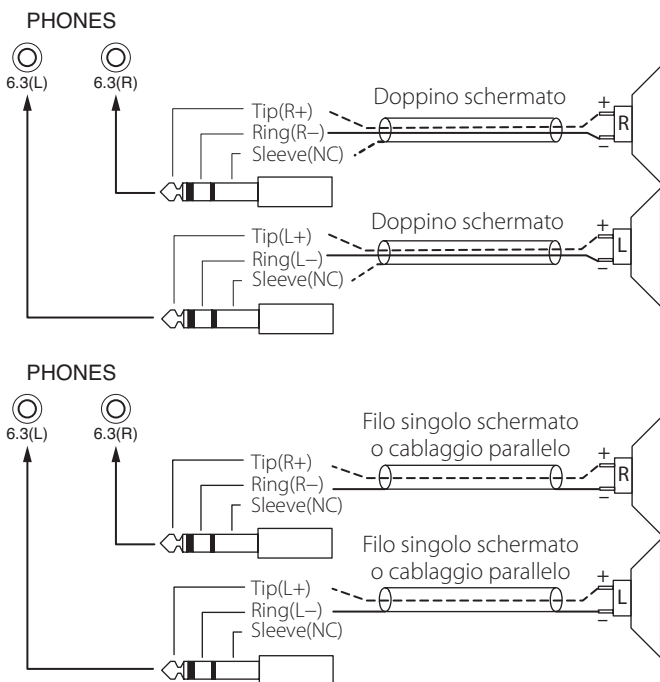


Collegare la spina delle cuffie L alla presa sinistra e la spina delle cuffie R alla presa destra.

- Le spine delle cuffie dovrebbero essere spine standard da 6,3 mm.

## Illustrazione del cablaggio

I seguenti cablaggi supportano cuffie che utilizzano unità bilanciate.

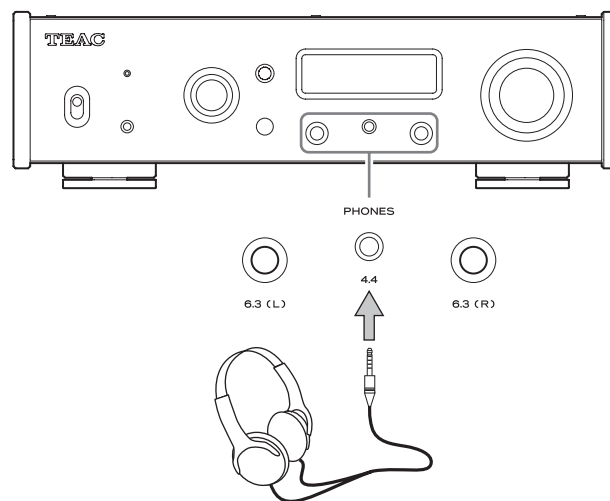


### ATTENZIONE

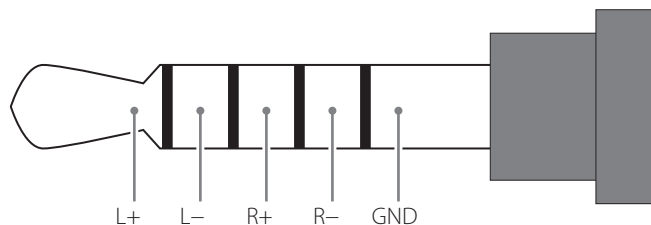
- Il collegamento di una spina mono metterà in corto su un lato.
- Quando si usano cavi schermati a due conduttori, non collegare gli schermi alle cuffie.

## Spina stereo a 5 poli da 4,4 mm

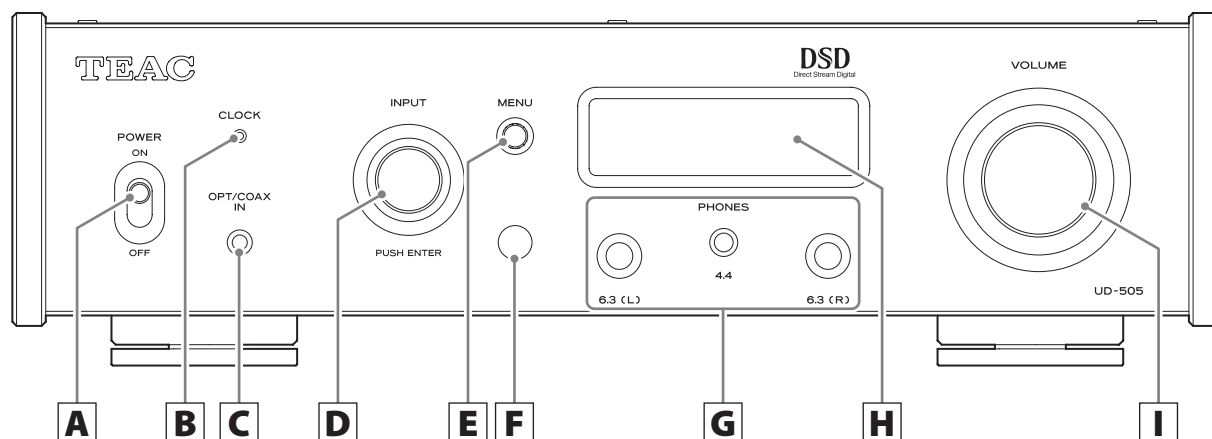
È possibile collegare cuffie conformi allo standard JEITA RC-8141C.



## Illustrazione del cablaggio



## Nomi e funzioni delle parti (unità principale)



### **A** Interruttore di alimentazione POWER

Usare per accendere e spegnere l'unità.

- Se il display è scuro anche se l'interruttore di accensione è impostato su ON, la causa è solitamente una delle seguenti.
  - L'alimentazione è attivata, ma DIMMER (luminosità) è impostato su OFF (pagina 56).
  - La funzione automatica di risparmio energetico ha messo l'unità in standby.
  - Il cavo di alimentazione è scollegato.

Per accendere l'unità, premere il pulsante STANDBY/ON del telecomando o impostare l'interruttore di accensione su OFF una volta e poi di nuovo su ON.

### **B** Indicatore CLOCK

Questo mostra lo stato di sincronizzazione del clock.

- Acceso: L'unità è sincronizzata con il clock dal connettore CLOCK SYNC di ingresso (10MHz IN).
- Lampeggiante: Nessun clock è in ingresso o l'unità non è sincronizzata.
- Spento: Nessuna sincronizzazione clock è attiva

- La sincronizzazione del clock è possibile quando la sorgente di ingresso è USB.
- Vedere a pagina 54 per le impostazioni di sincronizzazione del clock.

### **C** Ingresso audio digitale (OPT/COAX IN)

Usare per l'ingresso audio digitale (pagina 40).

- Connessione ottica: Usare un cavo ottico con una mini spina.
- Connessione coassiale: Usare il cavo di conversione RCA incluso.

### **D** Manopola INPUT

Usare per selezionare la sorgente d'ingresso.

Usare per modificare i valori delle impostazioni quando viene visualizzata una voce di menu.

Premere come un pulsante di invio (ENTER).

Ruotare quando è aperto il menu per cambiare la voce indicata o il valore di impostazione.

### **E** Pulsante MENU

Premere per accedere alla modalità di impostazione (pagina 52).

Premere in modalità di impostazione per tornare alla schermata precedente.


### **F** Sensore del telecomando

Questo riceve i segnali dal telecomando. Quando si utilizza il telecomando, puntarlo verso questo sensore.

È possibile utilizzare la funzione di upconversion con ingresso audio digitale (OPT, COAX) e ingresso USB (pagina 53).

La relazione tra le frequenze di campionamento in ingresso e le frequenze di campionamento dopo la funzione di Upconversion sono riportate di seguito.

Sorgente di input:		Impostazione di Upconversion					
Ingresso audio digitale	USB	OFF	2x Fs	4x Fs	8x Fs	DSD 256	DSD 512
Frequenza di campionamento di ingresso		Frequenza di campionamento dopo Upconversion					
[kHz]		[kHz]				[MHz]	
32	–	32	64	128	256	8.1	16.3
44.1	44.1	44.1	88.2	176.4	352.8	11.2	22.5
88.2	88.2	88.2	88.2	176.4	352.8	11.2	22.5
176.4	176.4	176.4	176.4	176.4	352.8	11.2	22.5
–	352.8	352.8	352.8	352.8	352.8	11.2	22.5
–	705.6	705.6	705.6	705.6	705.6	11.2	22.5
48	48	48	96	192	384	12.2	24.5
96	96	96	96	192	384	12.2	24.5
192	192	192	192	192	384	12.2	24.5
–	384	384	384	384	384	12.2	24.5
–	768	768	768	768	768	12.2	24.5

 Questi valori non vengono convertiti.

- L'upconversion massima è 8x Fs.
- L'upconversion non è possibile quando l'ingresso è DSD.

## G Prese PHONES

Collegare qui le cuffie con spine stereo standard da 6,3 mm o spine da 4,4 mm (pagina 42).

- Quando le cuffie sono collegate a questa unità, l'uscita della cuffia sarà accesa e l'audio cesserà di essere emesso dai connettori di uscita audio analogica (LINE OUT) sul pannello posteriore.

## H Display

Il display mostra le schermate del menu e lo stato della riproduzione audio.

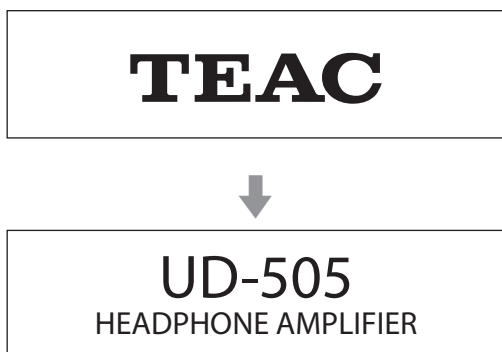
## I Manopola VOLUME

Utilizzare per regolare il volume di uscita delle cuffie. Ruotare a destra per aumentare e a sinistra per abbassare il volume.

- Per abilitare la regolazione del volume di uscita audio analogica di questa unità, impostare LINE OUT LEVEL su VARIABLE ("Livello di uscita linea" a pagina 55). Ciò consentirà di regolare il livello di uscita analogica con la manopola VOLUME di questa unità.
- Le impostazioni del volume vengono conservate separatamente per l'uscita audio analogica e l'uscita cuffie.

# Display

## All'accensione



Dopo i messaggi qui sopra, verrà mostrata sul display la sorgente di ingresso.

## Informazioni della sorgente in riproduzione

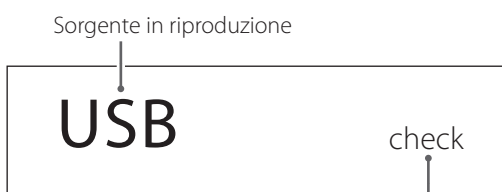
La visualizzazione delle informazioni della sorgente in riproduzione apparirà dopo aver acceso l'unità così come quando trascorrono circa 7 secondi senza operazioni quando viene aperta una schermata di impostazione.

Il formato del segnale di ingresso o il volume è mostrato a destra della sorgente di riproduzione. Premere il pulsante DISPLAY sul telecomando per cambiare ciò che viene mostrato.

### Esempio di visualizzazione

Visualizzazione delle informazioni della sorgente in riproduzione

Fermo



Appare quando la connessione viene controllata

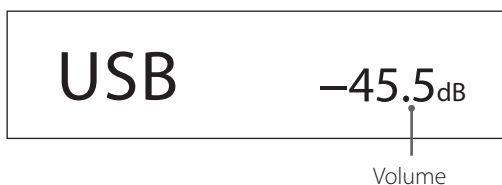
In riproduzione



Frequenza di campionamento

Premere il pulsante DISPLAY sul telecomando.

Visualizzazione del volume



## Nome della sorgente in riproduzione

Appare il nome della sorgente selezionata.

I nomi visualizzati sul display corrispondono ai connettori selezionati come segue.

I nomi tra parentesi appaiono quando si commuta.

### USB (USB)

Porta USB sul pannello posteriore

### COAX1 (COAXIAL 1)

Connettore di ingresso audio digitale RCA COAXIAL sul pannello posteriore

### COAX2 (COAXIAL 2)

Connessione coassiale alla presa audio digitale di ingresso (OPT/COAX/IN) sul pannello frontale

### OPT1 (OPTICAL 1)

Connettore di ingresso digitale OPTICAL sul pannello posteriore.

### OPT2 (OPTICAL 2)

Collegamento ottico alla presa audio digitale di ingresso (OPT/COAX/IN) sul pannello frontale

### Bluetooth (Bluetooth)

Dispositivo Bluetooth

### LINE (LINE IN)

Connettori di ingresso audio analogico (LINE IN) sul pannello posteriore

## Stato del segnale di ingresso

Questo mostra lo stato del segnale della sorgente di ingresso.

### Check

La connessione è in fase di verifica.

PCM 32kHz

PCM 44.1kHz

PCM 48kHz

PCM 88.2kHz

PCM 96kHz

PCM 128kHz

PCM 176.4kHz

PCM 192kHz

PCM 256kHz

PCM 352.8kHz

PCM 384kHz

PCM 705.6kHz

PCM 768kHz

DSD 2.8MHz

DSD 5.6MHz

DSD 11.2MHz

DSD 22.5MHz

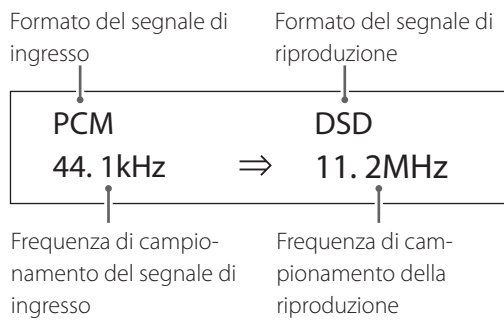
Questi mostrano il tipo di segnale di ingresso e la frequenza di campionamento.

## Visualizzazione delle informazioni di upconversion

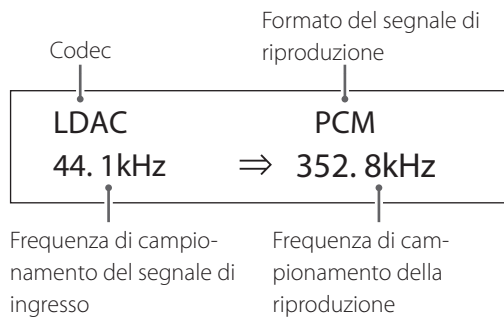
Premere il pulsante INFO durante la riproduzione per visualizzare le informazioni di upconversion del segnale di ingresso.

- Il segnale di ingresso e il display del segnale di riproduzione saranno gli stessi quando l'impostazione di upconversion è "OFF".

### Esempio quando la sorgente di riproduzione è USB, COAX1, COAX2, OPT1 o OPT2



### Esempio quando la sorgente di riproduzione è Bluetooth



## Visualizzazione del volume

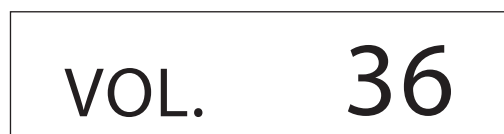
È possibile visualizzare due tipi di volume: STEP e dB. Questo è impostato con l'impostazione VOLUME TYPE (pagina 56).

L'impostazione del volume mostrata verrà ingrandita quando si ruota la manopola VOLUME di questa unità.

- Il volume delle cuffie viene visualizzato quando sono collegate le cuffie.

### VOLUME TYPE impostato su "STEP (0-100)"

Esempio di visualizzazione



Il livello massimo del volume è 100 e il livello minimo è 0. Prima di collegare le cuffie, impostare la manopola VOLUME sul valore minimo (0). In caso contrario, si potrebbero causare forti rumori improvvisi che potrebbero danneggiare l'udito o causare altri problemi.

### VOLUME TYPE impostato su "dB"

Esempio di visualizzazione



Il livello massimo del volume è 0 e il livello minimo è  $-\infty$  (meno infinito). Prima di collegare le cuffie, impostare la manopola VOLUME sul valore minimo ( $-\infty$ ). In caso contrario, si potrebbero causare forti rumori improvvisi che potrebbero danneggiare l'udito o causare altri problemi.

Il livello di uscita impostato viene visualizzato quando LINE OUT LEVEL è impostato su "FIXED 0dB" o "FIXED +6dB".

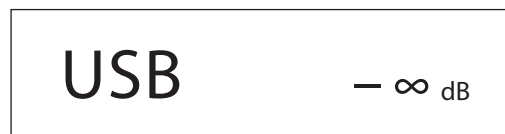
Esempio quando VOLUME TYPE è impostato su "dB"



- Se VOLUME TYPE è impostato su "STEP (0-100)", "VOL. 86" verrà visualizzato se impostato su "FIXED 0dB" e "VOL. 90" verrà mostrato quando impostato su "FIXED +6dB".

Quando le cuffie non sono collegate e LINE OUT LEVEL è impostato su "OFF", verranno mostrati "VOL. 0" o " $-\infty$  dB".

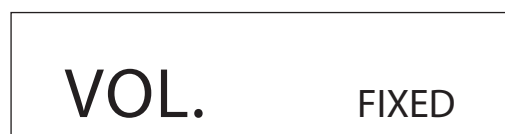
Esempio quando VOLUME TYPE è impostato su "dB"



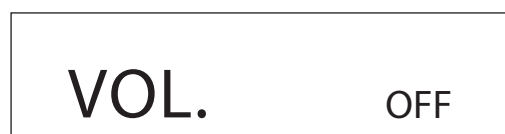
### Quando le cuffie non sono collegate e LINE OUT LEVEL è impostato su FIXED o OFF

Ruotando la manopola VOLUME si visualizzerà quanto segue.

LINE OUT LEVEL impostato su FIXED

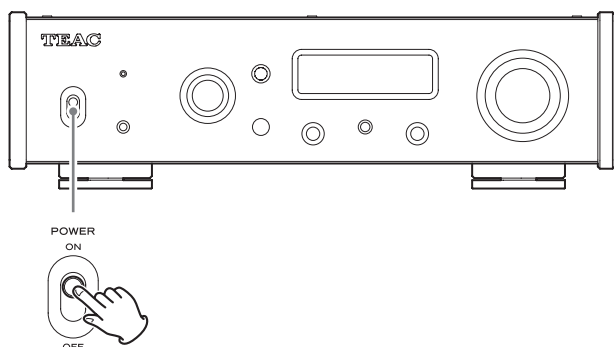


LINE OUT LEVEL impostato su OFF



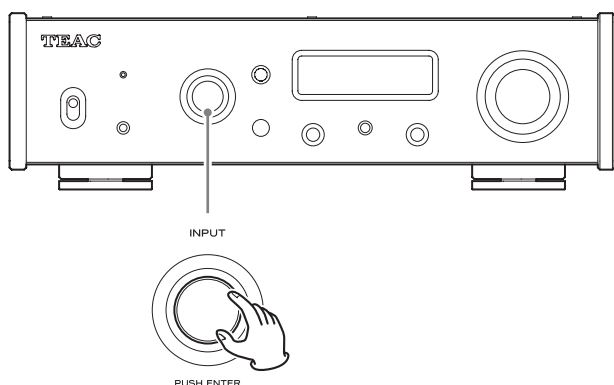
# Operazioni di base

## 1 Spostare l'interruttore POWER in posizione ON per accendere l'unità.



- Se a questa unità è collegata a un amplificatore stereo, accenderlo sempre per ultimo.

## 2 Ruotare la manopola INPUT per selezionare la sorgente d'ingresso.



La sorgente selezionata appare sul display.

- È possibile utilizzare anche i pulsanti di inserimento del telecomando.
- Se il segnale di ingresso non è un segnale audio digitale o un formato di segnale audio non supportato da questa unità, come Dolby Digital o DTS, nessun audio verrà emesso. Impostare l'uscita digitale del dispositivo collegato all'uscita audio PCM.
- Per utilizzare un computer con sistema operativo Windows per riprodurre file audio quando questa unità è impostata su USB, è necessario innanzitutto installare un driver dedicato sul computer prima di collegarlo (pagina 57).
- I dati DSD possono essere riprodotti solo utilizzando l'ingresso digitale in formato USB o DoP.

## 3 Azionare il dispositivo di riproduzione.

Consultare il manuale di funzionamento del dispositivo.

## 4 Regolare il volume

### Quando si utilizzano le uscite di linea

Quando LINE OUT LEVEL è impostato su VARIABLE, ruotare la manopola VOLUME di questa unità per regolare il volume.

Quando LINE OUT LEVEL è impostato su qualsiasi altra impostazione, il volume non può essere regolato da questa unità. Usare l'amplificatore stereo o un altro dispositivo collegato a questa unità per regolare il volume.

### Quando le cuffie sono collegate a questa unità

Ruotare la manopola VOLUME di questa unità per regolare il volume.

- Quando la manopola VOLUME di questa unità viene ruotata, verrà visualizzata la regolazione del volume.



## Note sul Bluetooth®

Quando si utilizza questa unità con un telefono cellulare o altri dispositivi Bluetooth, la distanza non dovrebbe superare i 10 m circa. A seconda delle condizioni d'impiego, tuttavia, la distanza di trasmissione potrebbe essere più breve.

La comunicazione wireless con ogni dispositivo che supporta la tecnologia Bluetooth non viene garantita.

Per determinare la compatibilità tra questa unità e un altro dispositivo che supporta la tecnologia Bluetooth, fare riferimento al manuale di istruzioni di tale periferica o contattare il negozio dove è stato acquistato.

## Profili

L'unità supporta i seguenti profili Bluetooth.

- A2DP (Advanced Audio Distribution Profile)
- AVRCP (Audio/Video Remote Control Profile)

Al fine di trasferire l'audio utilizzando la trasmissione wireless Bluetooth, il dispositivo Bluetooth deve supportare A2DP.

Al fine di controllare la riproduzione sul dispositivo Bluetooth, questo deve supportare AVRCP.

Anche se un dispositivo Bluetooth supporta gli stessi profili, le sue funzioni possono variare in base alle sue specifiche.

## Codecs

L'unità supporta i seguenti codec e ne seleziona automaticamente uno durante il trasferimento audio.

- SBC
- AAC
- Qualcomm® aptX™
- Qualcomm® aptX™ HD
- LDAC

L'unità seleziona il codec appropriato da utilizzare in base alla compatibilità del codec degli altri dispositivi Bluetooth e le condizioni di comunicazione.

LDAC è una tecnologia di codifica audio sviluppata da Sony che consente la trasmissione di contenuti audio ad alta risoluzione (Hi-Res), anche tramite una connessione Bluetooth.

A differenza di altre tecnologie di codifica compatibili Bluetooth come SBC, funziona senza alcuna down-conversion del contenuto Hi-Res Audio\* e consente circa tre volte più dati\*\* rispetto a quelle di altre tecnologie da trasmettere su una rete wireless Bluetooth con audio con qualità senza precedenti, mediante codifica efficiente e pacchettizzazione ottimizzata.

\* Esclusi i contenuti in formato DSD

\*\* In confronto a SBC (Subband Coding) quando viene selezionato il bitrate di 990 kbps (96/48 kHz) o 909 kbps (88.2/44.1 kHz)

## NOTA

- Non è possibile selezionare il codec da utilizzare, premendo un pulsante, per esempio.
- A causa delle caratteristiche della tecnologia wireless Bluetooth, la riproduzione da un dispositivo Bluetooth sarà leggermente in ritardo rispetto alla riproduzione da questa unità.

## Protezione dei contenuti

Questa unità supporta SCMS-T come forma di protezione dei contenuti durante la trasmissione audio, in modo da poter riprodurre l'audio protetto.

## Sicurezza della trasmissione

Questa unità supporta le funzioni di sicurezza durante la trasmissione wireless Bluetooth in conformità con le specifiche standard Bluetooth, ma non garantisce la privacy di tali trasmissioni.

TEAC CORPORATION non si assume alcuna responsabilità se dovesse verificarsi una perdita di informazioni durante la trasmissione wireless Bluetooth.

# Tecnologia wireless Bluetooth® (seguito)

## Associazione con un altro dispositivo Bluetooth

È necessario effettuare l'associazione di questa unità a un dispositivo Bluetooth la prima volta che lo si collega e quando ci si connette a un altro dispositivo Bluetooth differente.

### 1 Ruota la manopola INPUT per selezionare Bluetooth.



### 2 Attivare la trasmissione Bluetooth sull'altro dispositivo Bluetooth.

### 3 Tenere premuta la manopola INPUT per entrare in modalità di associazione.



- "PAIRING..." lampeggia durante l'associazione.

### 4 Sull'altro dispositivo Bluetooth, selezionare "UD-505" (questa unità).

Dopo che questa unità entra in modalità di associazione, eseguire l'associazione dall'altro dispositivo Bluetooth.

Per i dettagli, consultare il manuale di funzionamento del dispositivo Bluetooth.

Dopo la connessione, il display mostrerà il nome del dispositivo collegato, seguito dalla sorgente di ingresso.

#### Esempio di visualizzazione



## Riproduzione da un dispositivo Bluetooth

- Associare questa unità la prima volta che la si usa e quando la si connette con un dispositivo Bluetooth diverso per la prima volta (pagina 50).
- Durante l'associazione o la connessione con un altro dispositivo Bluetooth, questi dovrebbero essere a pochi metri l'uno dall'altro. Se sono troppo distanti, l'associazione e la connessione in seguito potrebbero diventare impossibili.

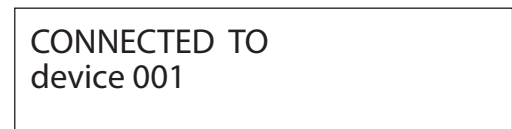
### 1 Attivare trasmissione Bluetooth sull'altro dispositivo Bluetooth.

### 2 Ruotare la manopola INPUT per selezionare Bluetooth.

Questo imposta la sorgente su Bluetooth.

- È inoltre possibile utilizzare il pulsante Bluetooth sul telecomando.

#### Esempio di visualizzazione



Questa unità cercherà i dispositivi associati e si conatterà automaticamente a uno se viene trovato.

#### ATTENZIONE

A seconda del dispositivo sorgente, potrebbe essere necessario condurre operazioni di collegamento su di esso.

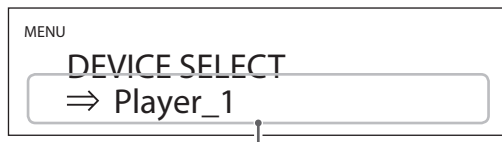
Se non si riesce a collegarlo correttamente, fare riferimento al manuale operativo del dispositivo sorgente.

## Modifica del dispositivo connesso

### 1 Premere la manopola INPUT per visualizzare DEVICE SELECT.

La riga inferiore del display mostra il nome dell'ultimo dispositivo connesso.

#### Esempio di visualizzazione



Nome dell'ultimo dispositivo connesso

### 2 Ruotare la manopola INPUT per visualizzare i dispositivi Bluetooth già accoppiati.

- L'unità può ricordare un massimo di otto dispositivi.
- Se non è disponibile alcun dispositivo associato, il display apparirà come segue.



- Tenere premuto il pulsante ENTER per accedere alla modalità di associazione (pagina 50).
- Vengono visualizzati i primi 16 caratteri del nome del dispositivo.
- Se i caratteri nel nome del dispositivo sono diversi da lettere e numeri inglesi, non verranno visualizzati correttamente.

### 3 Premere la manopola INPUT per connettersi.

Dopo la connessione, il display mostrerà la sorgente di ingresso.

#### ATTENZIONE

Indipendentemente dallo stato della connessione di questa unità e dell'altro dispositivo Bluetooth, se la sorgente di ingresso non viene visualizzata, riavviare sia questa unità che l'altro dispositivo e quindi ricollegarli.

#### NOTA

A seconda del dispositivo sorgente, potrebbe essere necessario condurre operazioni di collegamento su di esso. Se non si riesce a collegarlo correttamente, fare riferimento al manuale operativo del dispositivo sorgente.

### 4 Avviare la riproduzione sull'altro dispositivo Bluetooth.

- Verificare che il volume sia alto anche sull'altro dispositivo Bluetooth. Se non si alza il volume sul dispositivo di riproduzione, dall'unità non può essere emesso alcun suono.

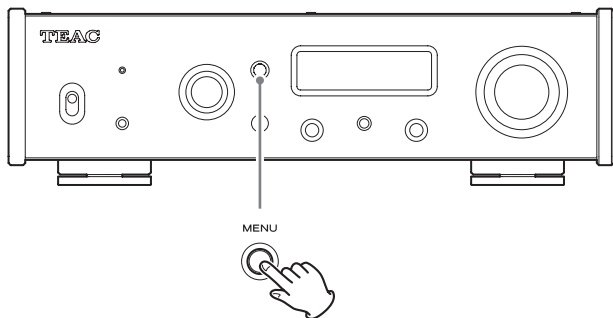
#### NOTA

Tenere premuto il pulsante MENU per cancellare un dispositivo associato.

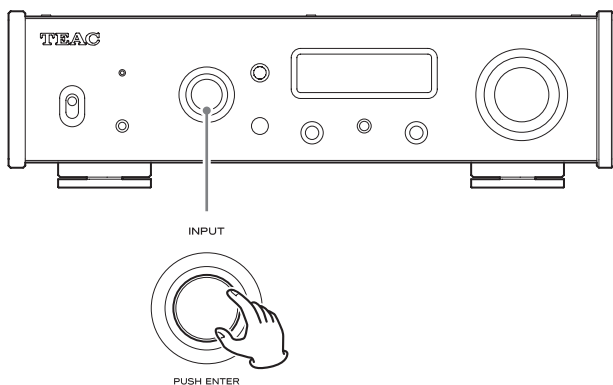
IT

# Impostazioni

- 1 Premere il pulsante MENU per visualizzare la schermata del menu.**



- 2 Ruotare la manopola INPUT per visualizzare la voce che si vuol impostare.**



- È inoltre possibile utilizzare i pulsanti su e giù (↖, ↘) sul telecomando.

Le voci del menu appaiono nel seguente ordine.

UPCONVERT ←

↓ ↑

DIGITAL FILTER(PCM)

↓ ↑

DIGITAL FILTER(DSD)

↓ ↑

CLOCK SYNC

↓ ↑

LINE OUT SELECT

↓ ↑

LINE OUT LEVEL

↓ ↑

HEADPHONE 6.3mm

↓ ↑

HEADPHONE 4.4mm

↓ ↑

DIMMER

↓ ↑

VOLUME TYPE

↓ ↑

DISPLAY TYPE

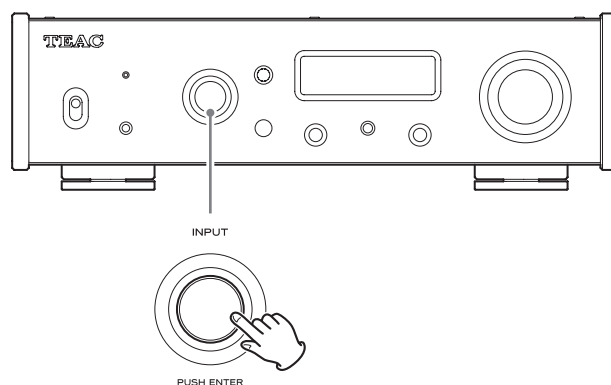
↓ ↑

AUTO POWER SAVING

↓ ↑

Version info

- 3 Premere la manopola INPUT.**



- È anche possibile premere il pulsante ENTER sul telecomando.
- Il valore attualmente impostato viene visualizzato sul display.

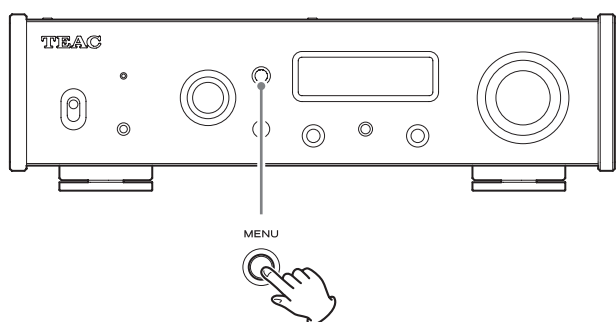
#### 4 Ruotare la manopola INPUT per modificare il valore dell'impostazione.

- È inoltre possibile utilizzare i pulsanti su e giù ( $\wedge$ ,  $\vee$ ) sul telecomando.
- Premere il pulsante MENU per tornare alla selezione della voce di impostazione.

#### 5 Premere la manopola INPUT.

- È anche possibile premere il pulsante ENTER sul telecomando.

#### 6 Al termine della modifica delle impostazioni, premere il pulsante MENU per visualizzare nuovamente lo stato della sorgente di ingresso.



- Se non si esegue alcuna operazione per circa 7 secondi, il display tornerà a mostrare lo stato della sorgente di input.

## Upconversion

Usare questa voce per attivare il circuito di Upconversion durante la ricezione di segnali in formato PCM.

- Vedere a pagina 45 la relazione tra le frequenze di campionamento in ingresso e le frequenze di campionamento dopo la funzione Upconversion.



#### OFF

Il segnale di ingresso originale viene inviato direttamente al convertitore D/A senza Upconversion.

#### 2x Fs

Se la sorgente di ingresso è inferiore a 2x di una frequenza di campionamento standard, viene convertita in Upconversion 2x e poi inviata al convertitore D/A.

#### 4x Fs

Se la sorgente di ingresso è inferiore a 4x di una frequenza di campionamento standard, viene convertita in Upconversion 4x e poi inviata al convertitore D/A.

#### 8x Fs

Se la sorgente di ingresso è inferiore a 8x di una frequenza di campionamento standard, viene convertita in Upconversion 8x e poi inviata al convertitore D/A.

#### DSD 256

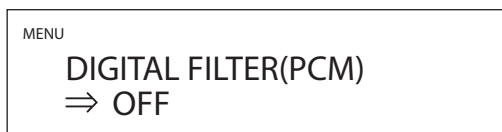
#### DSD 512

La sorgente d'ingresso viene convertita in formato digitale DSD e quindi inviata al convertitore D/A.

## Impostazioni (seguito)

### Filtro digitale PCM

Imposta il tipo di filtro digitale utilizzato durante la conversione dei segnali PCM da digitale ad analogico.



#### Sharp roll off

Un filtro FIR con un roll-off ripido viene utilizzato per tagliare bruscamente i segnali al di fuori della banda audio.

#### Slow roll off

Un filtro FIR con un roll-off lento viene utilizzato per tagliare delicatamente i segnali al di fuori della banda audio.

#### Short Delay Sharp

Un filtro di ritardo breve con un roll-off ripido viene utilizzato per tagliare bruscamente i segnali al di fuori della banda audio.

#### Short Delay Slow

Un filtro di ritardo breve con un roll-off lento viene utilizzato per tagliare delicatamente i segnali al di fuori della banda audio.

#### Low dispersion

Viene utilizzato un filtro di ritardo breve con bassa dispersione che migliora le caratteristiche di ritardo nelle alte frequenze.

#### OFF

Nessun filtro digitale viene usato.

- Quando si ricevono segnali a 352.8 kHz, 384 kHz, 705.6 kHz o 768 kHz, il filtro digitale verrà disabilitato durante la riproduzione indipendentemente da questa impostazione.

### Nota sul filtro digitale durante la riproduzione PCM

#### Filtri digitali di tipo FIR

Questo tipo di filtro ha una reputazione consolidata per la qualità del suono e offre una qualità tonale con riverberi sonori densi e ricchi e transienti sonori nitidi.

#### Filtri digitali con ritardo breve

Questo tipo di filtro non ha pre-eco nella risposta all'impulso e presenta un attacco sonoro naturale e riverberazione per una qualità tonale vicina all'originale.

### Filtro digitale DSD

Imposta il tipo di filtro digitale utilizzato durante la conversione dei segnali DSD da digitale ad analogico.



#### NARROW

La frequenza di taglio verrà impostata in base al segnale DSD come segue.

Segnale DSD	Frequenza di taglio
2.8 MHz	39 kHz
5.6 MHz	78 kHz
11.2 MHz	156 kHz
22.5 MHz	312 kHz

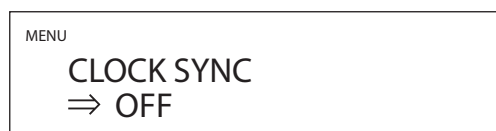
#### WIDE

La frequenza di taglio verrà impostata in base al segnale DSD come segue.

Segnale DSD	Frequenza di taglio
2.8 MHz	76 kHz
5.6 MHz	152 kHz
11.2 MHz	304 kHz
22.5 MHz	608 kHz

### Clock sync

- La sincronizzazione del clock è possibile quando la sorgente di ingresso è USB.



#### OFF

Nessuna sincronizzazione clock viene usata.

#### ON

Il clock master di questa unità verrà sincronizzato con il clock a 10 MHz in ingresso tramite il connettore clock sync (10MHz IN).

## Uscita di linea

Usare per selezionare le prese che mandano in uscita l'audio analogica.

- Non è possibile l'uscita attraverso le prese RCA e le prese XLR allo stesso tempo.



### RCA

Uscita tramite le prese RCA.

### XLR (HOT 2)

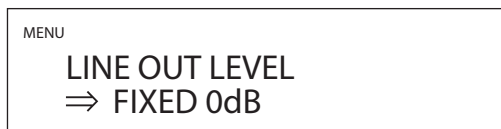
Uscita attraverso le prese XLR con 2: polarità HOT.

### XLR (HOT 3)

Uscita attraverso le prese XLR con 3: polarità HOT.

## Livello di uscita linea

Usare per selezionare il livello di uscita audio dalle prese di uscita audio analogico (LINE OUT).



### FIXED 0dB

Viene emesso un massimo di 2 Vrms. Selezionare questa opzione se si desidera regolare il volume usando un amplificatore.

- Nessun suono verrà emesso se sono collegate le cuffie.

### FIXED +6dB

Viene emesso un massimo di 4 Vrms. Selezionare questa opzione se si desidera regolare il volume usando un amplificatore.

- Nessun suono verrà emesso se sono collegate le cuffie.
- Se il suono distorce, impostare su FIXED 0dB.

### VARIABLE

Questo permetterà la regolazione del livello di uscita analogica con la manopola VOLUME. Selezionare questa opzione se si desidera regolare il volume mediante questa unità.

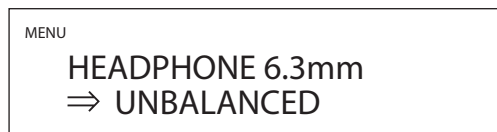
- Nessun suono verrà emesso se sono collegate le cuffie.

### OFF

Nessun suono in uscita.

## Impostazioni cuffie (6,3 mm)

Configura le impostazioni per le cuffie collegate (pagina 42).



### UNBALANCED

Cuffie sbilanciate

### BALANCED

Cuffie bilanciate

Le cuffie bilanciate funzionano con pilotaggio differenziale.

I connettori negativi e positivi operano con polarità opposte.

### ACTIVE GROUND

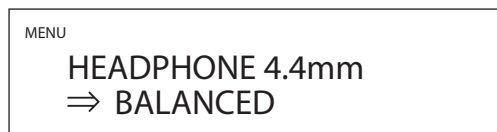
Cuffie bilanciate

L'amplificatore pilota in modo che il connettore negativo delle cuffie bilanciate sia 0 V.

Per le cuffie, le caratteristiche delle uscite diventano equivalenti.

## Impostazioni cuffie (4,4 mm)

Configura le impostazioni per le cuffie collegate (pagina 42).



### BALANCED

Cuffie bilanciate

Le cuffie bilanciate funzionano con pilotaggio differenziale.

I connettori negativi e positivi operano con polarità invertite.

### ACTIVE GROUND

Cuffie bilanciate

L'amplificatore pilota in modo che il connettore negativo delle cuffie bilanciate sia 0 V.

Per le cuffie, le caratteristiche delle uscite diventano equivalenti.

## Impostazioni (seguito)

### Luminosità del display



#### **DARK**

Scuro

#### **SLIGHTLY BRIGHT**

Acceso debolmente

#### **BRIGHT**

Acceso brillantemente

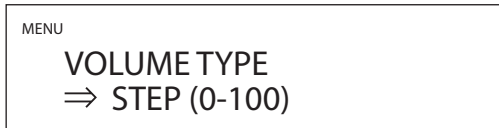
#### **AUTO OFF**

Spento automaticamente

- Il display rimane spento anche quando l'unità è accesa.

### Visualizzazione del volume

Questo imposta come il volume viene mostrato.



#### **STEP (0-100)**

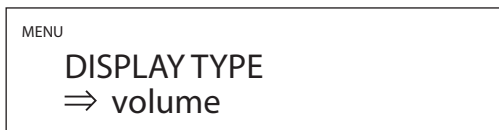
Questo mostra il volume in passi da 0 (minimo) a 100 (massimo).

#### **dB**

Questo mostra il volume in decibel(dB).

### Indicazione sullo schermo

Seleziona le informazioni mostrate a destra della sorgente di riproduzione.



#### **volume**

Verrà mostrato il volume.

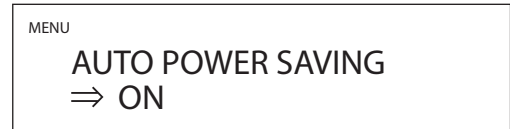
#### **sampling freq.**

Verranno visualizzate le informazioni sulla sorgente di riproduzione.

### Funzione automatica di risparmio energetico

Questa unità ha una funzione automatica di risparmio energetico.

- La funzione di risparmio energetico automatica è attiva quando l'unità viene spedita nuova dalla fabbrica.



#### **OFF**

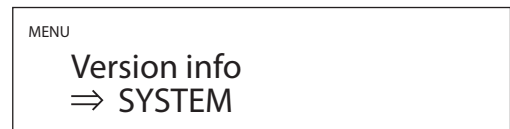
La funzione di risparmio energetico automatica è disabilitata.

#### **ON**

L'unità entrerà automaticamente in modalità standby se non viene emesso audio e non viene eseguita alcuna operazione per circa 30 minuti.

### Visualizzazione delle informazioni

Questo mostra la versione del firmware utilizzato dall'unità.



#### **SYSTEM**

La versione del firmware del microcomputer

#### **USB**

La versione del firmware del modulo USB

#### **Bluetooth**

La versione del firmware del modulo Bluetooth



## Installazione del driver

Questa unità può essere collegata a computer che eseguono i seguenti sistemi operativi. Il funzionamento con altri sistemi operativi non è garantito (da novembre 2017).

### Quando si utilizza Mac

Il driver funziona con le versioni seguenti.

OS X Lion (10.7)  
OS X Mountain Lion (10.8)  
OS X Mavericks (10.9)  
OS X Yosemite (10.10)  
OS X El Capitan (10.11)  
macOS Sierra (10.12)  
macOS High Sierra (10.13)

Questa unità funzionerà con il driver standard del sistema operativo, quindi non c'è bisogno di installare un driver speciale.

Un driver dedicato deve essere installato sul computer, tuttavia, per utilizzare Bulk Pet.

### Quando si utilizza Windows

Il driver funziona con le versioni seguenti.

Windows 7 (32/64 bit)  
Windows 8 (32/64 bit)  
Windows 8.1 (32/64 bit)  
Windows 10 (32/64 bit)

### Installazione del driver sul computer

Per riprodurre i file audio memorizzati su un computer attraverso questa unità, è necessario installare prima un driver dedicato sul computer in anticipo. Scaricare il driver dedicato dal sito TEAC Global:

TEAC Global Site

<http://www.teac-global.com/>

### ATTENZIONE

#### Installare il driver dedicato prima di collegare l'unità al computer tramite la porta USB.

Se si collega questa unità a un computer prima di installare il driver, non funzionerà correttamente.

- Per le istruzioni sulle procedure di installazione del driver, accedere alla pagina di download dal sito TEAC Global (<http://teac-global.com/>).
- A seconda della combinazione di hardware e software, il corretto funzionamento potrebbe non essere possibile anche con i sistemi operativi sopra.

## Note sulla modalità di trasmissione

Questa unità può trasferire dati utilizzando la modalità Isochronous (isocrona) o Bulk Pet.

Le frequenze di campionamento che possono essere trasmesse sono 44.1, 48, 88.2, 96, 176.4, 192, 352.8, 384, 705.6 e 768 kHz.

Quando collegato correttamente, si è in grado di selezionare "TEAC USB AUDIO DEVICE" come uscita audio dal computer.

- Durante il trasferimento dei dati, i dati audio inviati dal computer verranno elaborati utilizzando il clock di questa unità, consentendo di ridurre la quantità di jitter che si verifica durante la trasmissione dei dati.

## Download dell'applicazione di riproduzione TEAC HR Audio Player

È possibile scaricare le versioni per Mac e Windows della nostra applicazione gratuita TEAC HR Audio Player che supporta la riproduzione di file DSD dal sito TEAC Global Site (<http://teac-global.com/>).

### Nota per l'impostazione di TEAC HR Audio Player

Per riprodurre le registrazioni a 22.5 MHz DSD con il TEAC HR Audio Player, aprire la finestra Configure e impostare "Decode mode" su "DSD Native."

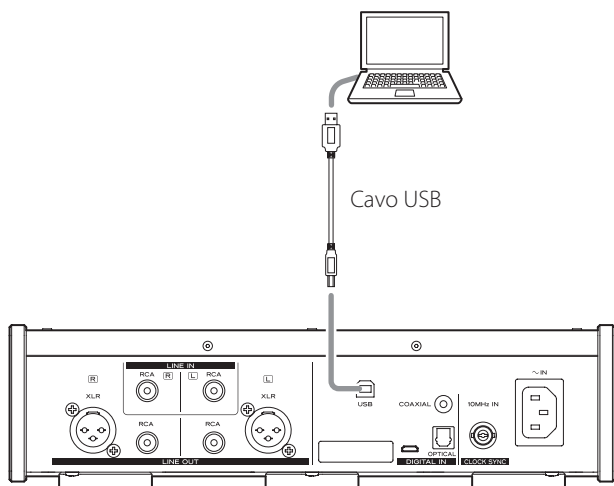
Per riprodurre formati diversi da 22.5 MHz DSD, si può impostarlo a piacere sia su "DSD over PCM" che "DSD Native".

Per i dettagli, vedere "Selecting DSD decoding mode" nel manuale di istruzioni del TEAC HR Audio Player.

# Riproduzione di musica su un computer (seguito)

## Riprodurre file audio da un computer

- 1** Collegare questa unità al computer tramite un cavo USB.

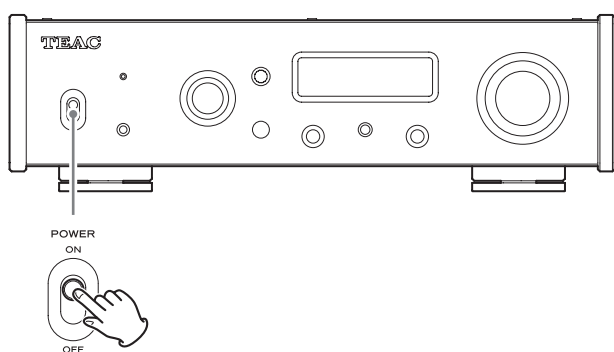


- Usare un cavo con un connettore che corrisponde a quello di questa unità.

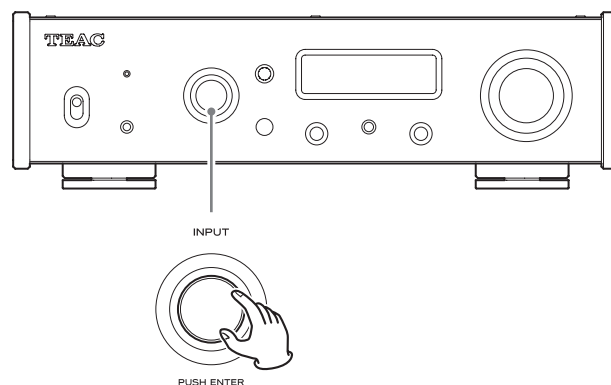
- 2** Accendere il computer.

- Verificare che il sistema operativo sia stato avviato correttamente.

- 3** Spostare l'interruttore POWER in posizione ON per accendere l'unità.



- 4** Ruotare la manopola INPUT fino a selezionare USB.



- 5** Avviare la riproduzione del file audio sul computer.

Alzando il volume di uscita dal computer al massimo e, regolando il volume di uscita dall'amplificatore stereo, può essere ottenuta la migliore qualità del suono.

Ridurre al minimo il volume dell'amplificatore stereo prima dell'avvio della riproduzione di inizio. Poi, aumentarla gradualmente.

Quando si utilizzano le cuffie con questa unità, ruotare la manopola VOLUME in senso antiorario per ridurre al minimo il volume prima di metterle. Poi, aumentare gradualmente il volume.

- Il computer e questa unità non possono controllarsi a vicenda.
- Non eseguire le seguenti operazioni quando si riproducono file audio via USB. Così facendo potrebbero verificarsi malfunzionamenti del computer. Chiudere sempre il software di riproduzione audio prima di fare qualsiasi azione seguente.
  - Scollegare il cavo USB
  - Spegnerne l'unità o metterla in modalità standby
  - Cambiare la selezione dell'ingresso corrente
- Quando si riproducono file audio via USB, verranno emessi anche i suoni del sistema operativo del computer. Se non si desidera che questi suoni vengano emessi, effettuare le impostazioni appropriate sul computer per disattivarli.
- Se si connette questa unità al computer o si cambia il suo ingresso USB dopo aver avviato il software di riproduzione audio, file audio potrebbero non essere riprodotto correttamente. Se ciò dovesse verificarsi, riavviare il software di riproduzione audio o riavviare il computer.

Se si verifica un problema con l'unità, si prega di rivedere le seguenti informazioni prima di richiedere l'assistenza. Se l'unità persiste a non funzionare correttamente, contattare il rivenditore dove si è acquistata l'unità.

## Generali

### L'unità non si accende

- ➔ Controllare che il cavo di alimentazione sia completamente collegato alla presa di alimentazione. Se la presa è commutata, verificare che l'interruttore sia in posizione ON.
- ➔ Collegare un dispositivo elettrico diverso all'uscita per verificare che la presa stia fornendo energia.
- ➔ Se la funzione automatica di risparmio energetico ha causato l'unità a entrare in modalità standby, premere il pulsante STANDBY/ON del telecomando per accendere nuovamente l'unità.

### Nessun suono in uscita.

- ➔ Se a questa unità è collegato un amplificatore stereo, regolare il suo volume.
- ➔ Se si utilizzano le cuffie con questa unità, utilizzare la manopola VOLUME per regolare il volume.
- ➔ Usare la manopola INPUT per selezionare l'ingresso collegato alla sorgente che si desidera ascoltare.
- ➔ Verificare di nuovo i collegamenti con altre apparecchiature.

### È presente del ronzio.

- ➔ Un cavo di collegamento vicino a un cavo di alimentazione o a una luce fluorescente può essere causa di interferenza, quindi separarli quanto più possibile.

### Non non c'è nessun suono da un lato delle cuffie.

- ➔ Verificare che la spina delle cuffie sia inserita completamente.

### L'uscita cuffie non è stereo.

- ➔ Verificare che HEADPHONE 6.3 mm sia UNBALANCED.

## Clock sync

### L'indicatore CLOCK non smette di lampeggiare.

- ➔ Impostare la sincronizzazione del clock su OFF quando non la si utilizza.
- ➔ La sincronizzazione con il segnale di clock in ingresso potrebbe non essere possibile. Controllare i collegamenti dei connettori di sincronizzazione del clock e le impostazioni del dispositivo collegato.

## Collegamenti a un computer

### Il computer non riconosce questa unità.

- ➔ Vedere a pagina 57 le informazioni sui sistemi operativi supportati. Il funzionamento con sistemi operativi non supportati non è garantito.

### Si verificano rumori.

- ➔ Avviando altre applicazioni durante la riproduzione di un file musicale la riproduzione si può interrompere o provocare rumore. Non avviare altre applicazioni durante la riproduzione.
- ➔ Quando l'unità è collegata a un computer tramite un hub USB, ad esempio, potrebbe essere sentito del rumore. In questo caso, collegare l'unità direttamente al computer.

### I file audio non possono essere riprodotti.

- ➔ Collegare questa unità al computer e impostare l'ingresso di questa unità su USB prima di avviare il software di riproduzione audio. Se si collega questa unità al computer o si imposta l'ingresso su USB dopo aver avviato il software di riproduzione audio, i file audio potrebbero non venire riprodotti correttamente.

## Funzione Bluetooth

### Impossibile visualizzare il nome del dispositivo.

- ➔ Questa unità non supporta la visualizzazione di simboli o caratteri a doppio byte, tra cui quelli giapponesi e cinesi. Usare solo lettere e numeri inglesi per i nomi dei dispositivi Bluetooth collegati a questa unità.

### Impossibile cambiare il dispositivo Bluetooth collegato.

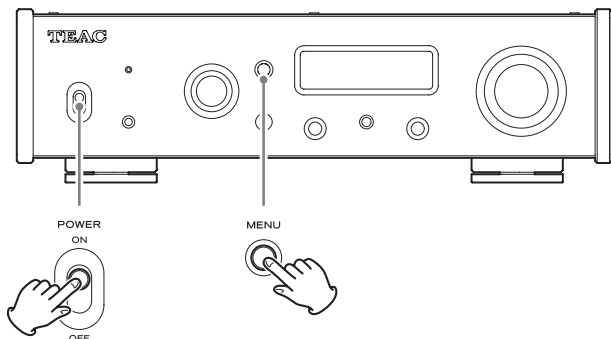
- ➔ Questa unità non può avere contemporaneamente connessioni Bluetooth con più dispositivi Bluetooth. Per cambiare il dispositivo collegato con questa unità da Bluetooth, terminare la connessione con il dispositivo Bluetooth attualmente collegato prima di connettersi a un altro dispositivo Bluetooth.

Dato che questa unità utilizza un microcontrollore, rumore elettrico e altre interferenze possono causare malfunzionamenti dell'unità. In questo caso, scollegare il cavo di alimentazione, attendere un po' e poi riaccendere l'unità, riavviando le operazioni.

## Risoluzione dei problemi (seguito)

### Ripristino delle impostazioni predefinite

- 1** Tenendo premuto il pulsante MENU, portare l'interruttore POWER su ON.

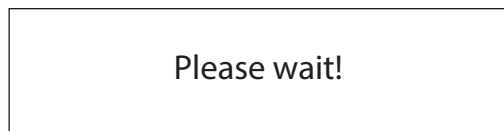


- 2** Rilascia il pulsante MENU quando appare il menu FACTORY RESET.



- 3** Premere la manopola INPUT.

Il ripristino inizia quando viene visualizzato "Please wait!".



La schermata di visualizzazione della sorgente di riproduzione apparirà al termine del ripristino.

Esempio di visualizzazione



#### ATTENZIONE

- Non mettere l'unità in standby finché non appare la schermata di visualizzazione della sorgente di riproduzione.
- Questa operazione ripristinerà tutte le impostazioni ai valori predefiniti.
- Le impostazioni predefinite in fabbrica sono i valori di impostazione mostrati nelle immagini a schermo utilizzate nelle spiegazioni in questo manuale.

## Specifiche

### Uscite audio analogiche

Connettori

Connettori XLR..... 1 coppia (L/R)

Connettori RCA..... 1 coppia (L/R)

Impedenza di uscita..... XLR: 188 Ω  
RCA: 150 Ω

Livello massimo di uscita (1 kHz/fondo scala, su 10 kΩ)

FIXED 0dB..... XLR/RCA: 2,0 Vrms

FIXED +6dB..... XLR/RCA: 4,0 Vrms

VARIABLE..... XLR: 12 Vrms  
RCA: 6 Vrms

Risposta in frequenza\*..... 5 Hz – 80 kHz (+1 dB/–5 dB)

Rapporto S/N\*..... 110 dB (pesato-A, 1 kHz)

Distorsione\*..... 0,0015% (1 kHz, LPF: 20 Hz – 20 kHz)

\*Condizioni di misurazione

Segnale di ingresso: 192 kHz 24 bit PCM

Uscita per la misurazione: RCA

Filtro digitale PCM: spento

### Uscita cuffie

Connettori..... Prese stereo standard da 6,3 mm × 2  
Presse stereo a 5 poli da 4,4 mm × 1

Potenza massima effettiva

UNBALANCED..... 500 mW + 500 mW (una coppia su 32 Ω)  
350 mW + 350 mW (due coppie su 32 Ω)

BALANCED..... 700 mW + 700 mW (su 32 Ω)

Impedenza compatibile..... 16–600 Ω

### Ingressi audio analogici

Connettori RCA..... 1 coppia (L/R)

Impedenza di ingresso..... 25 kΩ

Sensibilità di ingresso..... 130 mV

### Ingressi audio digitali

COAXIAL digitale..... connettore RCA × 1  
mini presa da 3,5 mm\*\* × 1  
(3,5 mm mini spina collegamento possibile anche usando l'adattatore RCA-mini spina)  
(0,5 Vp-p, 75 Ω)

OPTICAL digitale..... connettore quadrato × 1  
connettore rotondo\*\* × 1  
(da –24,0 a –14,5 dBm picco)

USB..... porta USB tipo B × 1  
(conforme USB 2.0)

Frequenza di campionamento dati PCM

COAXIAL digitale

32 kHz, 44.1 kHz, 48 kHz, 88.2 kHz, 96 kHz, 176.4 kHz, 192 kHz

OPTICAL digitale

32 kHz, 44.1 kHz, 48 kHz, 88.2 kHz, 96 kHz, 176.4 kHz, 192 kHz

USB..... 44.1 kHz, 48 kHz, 88.2 kHz, 96 kHz, 176.4 kHz, 192 kHz,  
352.8 kHz, 384 kHz, 705.6 kHz, 768 kHz

Profondità di bit di quantizzazione	
COAXIAL digitale/OPTICAL digitale	16/24 bit
USB	16/24/32 bit
Frequenza di campionamento dati DSD	
COAXIAL digitale/OPTICAL digitale	2.8 MHz
(supportato mediante trasmissione a 176.4kHz/24 bit DoP)	
USB	2.8 MHz, 5.6 MHz, 11.2 MHz, 22.5 MHz

\*\*Questo connettore di ingresso può essere utilizzato sia per la connessione ottica che coassiale

## Funzione Bluetooth

Versione Bluetooth	4.0
Classe di uscita	Class 2
(distanza di trasmissione senza ostacoli***)	10 m)
Profili supportati	A2DP, AVRCP
Codec A2DP supportati	SBC, AAC, Qualcomm® aptX™, Qualcomm® aptX™ HD, LDAC
Protezione dei contenuti A2DP supportata	SCMS-T
Numero massimo di associazioni memorizzate	8

\*\*\*La distanza di trasmissione è approssimativa. La distanza di trasmissione potrebbe variare a seconda dell'ambiente circostante e delle onde elettromagnetiche.

## Ingresso clock sync

Connettore	BNC
Frequenza di campionamento in ingresso	10 MHz
Impedenza di ingresso	50 Ω
Livello di ingresso	onda rettangolare: equivalente ai livelli TTL onda sinusoidale: da 0,5 a 1,0 Vrms

## Generali

Alimentazione	
Modello per l'Europa	AC 220–240 V, 50/60 Hz
Modello per U.S.A./Canada	AC 120 V, 60 Hz
Consumo	18 W
Alimentazione standby	0,4 W (in modalità standby)
Dimensioni esterne (L × A × P incluse le sporgenze)	
	290 mm × 84,5 mm × 248,7 mm
Peso	4,2 kg
Temperatura di esercizio	da +5 °C a +35 °C
Umidità di esercizio	da 5 a 85% (senza condensa)
Temperatura di stoccaggio	da -20 °C a +55 °C

## Accessori inclusi

Cavo di alimentazione	× 1
Cavo di conversione RCA (cavo RCA con mini spina)	× 1
Telecomando (RC-1330)	× 1
Batterie per telecomando (AAA)	× 2
Gommini	× 3
Manuale di istruzioni (questo documento)	× 1

- Per informazioni sulla garanzia, consultare la pagina 122.

- Design e specifiche sono soggetti a modifiche senza preavviso.
- Peso e dimensioni sono approssimativi.
- Le illustrazioni in questo manuale potrebbero differire leggermente dai modelli di produzione.

# BELANGRIJKE VEILIGHEIDSINSTRUCTIES



Het bliksemsymbool in de driehoek waarschuwt de gebruiker voor gevaarlijke ongeïsoleerde spanning in de behuizing die mogelijk hoog genoeg is om een elektrische schok te veroorzaken.



De gelijkzijdige driehoek met uitroeptekens is bedoeld om de gebruiker te wijzen op belangrijke bedienings- of onderhoudsinstructies in de onderhoudshandleidingen voor dit apparaat.

**WAARSCHUWING: STEL DEZE TOEPASSING NIET BLOOT AAN REGEN OF VOCHT OM HET GEVAAR OP VUUR OF ELEKTRISCHE SCHOKKEN TE VOORKOMEN.**

## LET OP

- Verwijder nooit de externe behuizing of kast om de elektronica bloot te leggen. Bevat geen onderdelen waar gebruikers aan kunnen werken.
- Als u problemen ondervindt met dit product, neem dan contact op met de leverancier waar u het apparaat heeft gekocht voor een serviceverwijzing. Gebruik het product niet voordat het is gerepareerd.
- Als de bedieningselementen, instellingen of prestaties van procedures anders worden gebruikt dan in deze handleiding beschreven, kan dit leiden tot gevaarlijke blootstelling aan straling.

- 1) Lees deze instructies.
  - 2) Bewaar deze instructies.
  - 3) Let op alle waarschuwingen.
  - 4) Volg alle instructies op.
  - 5) Gebruik dit apparaat niet in de buurt van water.
  - 6) Alleen reinigen met een droge doek.
  - 7) Blokkeer geen ventilatieopeningen. Installeren volgens de instructies van de fabrikant.
  - 8) Niet installeren naast warmtebronnen, zoals radiatoren, verwarmingsroosters, kachels of andere apparatuur (waaronder versterkers) die warmte produceren.
  - 9) Omzeil de veiligheidsvoorzieningen van een gepolariseerde of geaarde stekker niet. In sommige landen worden gepolariseerde stekkers gebruikt. Een gepolariseerde stekker heeft twee verschillend gevormde polen, waardoor de stekker niet verkeerd kan worden ingestoken. Een geaarde stekker heeft naast de twee polen een randcontact of extra pin voor aarde. De twee verschillende polen of het aardcontact zijn voor uw veiligheid. Als de meegeleverde stekker niet in het stopcontact past, raadpleeg dan een elektricien om het stopcontact te vervangen.
  - 10) Zorg dat er niet op het netsnoer kan worden getrapt, dat het kan worden bekneld of onder spanning kan komen te staan, vooral bij stekkers, contactdozen en het punt waar het snoer het apparaat verlaat.
  - 11) Gebruik alleen verloopstukken of accessoires die door de fabrikant worden gespecificeerd.
  - 12) Alleen gebruiken met de door de fabrikant gespecificeerde of bij het apparaat verkochte wagen, standaard, statief, beugel of tafel. Verplaats de wagen met het apparaat erop met beleid, om letsel door omvallen te voorkomen.
  - 13) Maak de kabels van het apparaat los tijdens onweertijd of bij buitengebruikstelling voor langere tijd.
  - 14) Laat al het onderhoud en reparaties over aan gekwalificeerd onderhoudspersoneel. Reparatie is vereist als het apparaat schade heeft opgelopen, bijvoorbeeld als het netsnoer of de stekker is beschadigd, als er vloeistof op is gemorst of als er voorwerpen op het apparaat zijn gevallen, als het apparaat is blootgesteld aan regen of vocht, niet normaal functioneert of is gevallen.
- Ook uitgeschakeld neemt het apparaat een geringe stroom op wanneer de POWER of STANDBY/ON schakelaar niet op ON staat.
  - De stekker fungeert als hoofdschakelaar en dient altijd bereikbaar te zijn.
  - Wees altijd voorzichtig met het afspeelniveau bij oortelefoons of hoofdtelefoons in combinatie met dit product. Excessieve geluidsdruk (volume) van oortelefoons of hoofdtelefoon kan leiden tot gehoorverlies.



## LET OP

- Stel dit apparaat niet bloot aan regen of spatten.
- Plaats geen met vloeistof gevulde voorwerpen zoals vazen op het apparaat.
- Plaats het apparaat niet in een afgesloten ruimte zoals een kast o.i.d.
- Plaats het apparaat dicht genoeg bij een stopcontact om snel de stekker uit te kunnen trekken in geval van nood.
- Wanneer in het product batterijen aanwezig zijn (zoals een accu of losse batterijen) deze niet blootstellen aan zonlicht, vuur of excessieve warmte.
- **WAARSCHUWING** voor producten met verwisselbare lithium batterijen: gevaar voor explosie wanneer de batterij wordt vervangen door een verkeerd type. Uitsluitend vervangen door hetzelfde of equivalent type.

## WAARSCHUWING

Producten die met een Class I constructie zijn uitgerust met een driepolige plug met massaverbinding. Het snoer van zo'n apparaat dient te worden aangesloten op een stopcontact met randaarde.

### **Voorzorgsmaatregelen met betrekking tot batterijen**

Verkeerd gebruik van batterijen kan leiden tot scheuren of lekken met brand, letsel of verontreiniging van nabijgelegen onderdelen als gevolg. Lees de volgende voorzorgsmaatregelen en volg deze op.

- Zorg dat de batterijen met de juiste positieve ( $\oplus$ ) en negatieve ( $\ominus$ ) oriëntatie worden geplaatst.
- Gebruik batterijen van hetzelfde type. Gebruik nooit verschillende typen batterijen door elkaar.
- Als de afstandsbediening voor langere tijd niet wordt gebruikt (meer dan een maand), verwijder dan de batterijen om lekken te voorkomen.
- Als de batterijen lekken, verwijder dan de gelekte vloeistof in het batterijvak en vervang de batterijen door nieuwe.
- Gebruik geen andere batterijen dan de aangegeven typen. Combineer geen nieuwe batterijen met oude of verschillende typen batterijen.
- Batterijen nooit verhitten of demonteren. Batterijen nooit in het vuur of in het water gooien.
- Batterijen nooit dragen of opslaan met andere metalen objecten. De batterijen kunnen hierdoor kortsluiten, lekken of exploderen.
- Laad een batterij nooit op, tenzij het een oplaadbare batterij is.

## Voor Europese Gebruikers

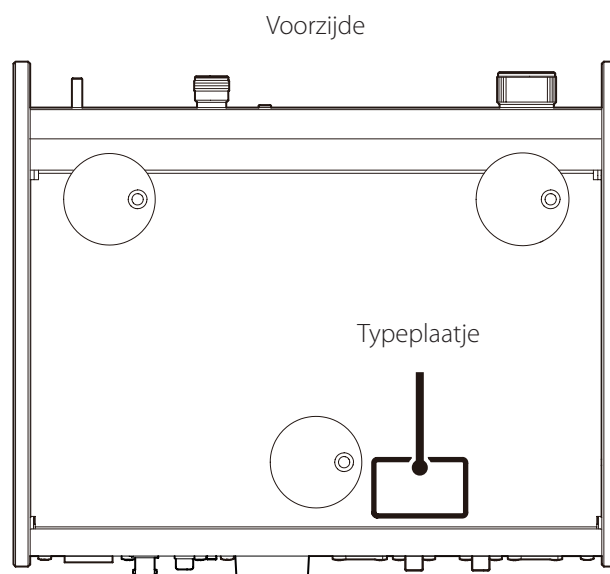
### Verwerking van elektrische en elektronische apparatuur en batterijen en/of accu's

- Alle elektrische/elektronische apparatuur en lege batterijen/accu's dient te worden gescheiden van het normale huisvuil en te worden ingeleverd bij door de overheid daartoe aangegeven locaties.
- Door elektrische/elektronische apparatuur en lege batterijen en/of accu's op de juiste manier af te voeren, draagt u bij aan het juiste gebruik van grondstoffen en voorkomt u een negatief effect op ons milieu en de volksgezondheid.
- Onjuiste verwerking van gebruikte elektrische/elektronische apparatuur en batterijen/accu's kan het milieu en de volksgezondheid ernstig schaden door de aanwezigheid van gevaarlijke stoffen in de apparatuur.
- De symbolen voor afgedankte elektrische en elektronische apparatuur (AEEA) met doorgekruiste klikocontainers geven aan dat u elektrische/elektronische apparaten en batterijen/accu's dient te scheiden van huishoudelijk afval en apart dient in te leveren. Wanneer een batterij of accu meer dan de gespecificeerde hoeveelheid lood (Pb), kwik (Hg) en/of cadmium (Cd) als aangegeven in de Richtlijn Batterijen (2006/66/EC) dan worden deze symbolen voor chemische elementen aangegeven onder het WEEE symbool.
- Inlever- en verzamelplaatsen zijn voor eindgebruikers beschikbaar gesteld. Nadere informatie over het afvoeren van gebruikte elektrische/elektronische apparatuur en lege batterijen/accu's kan uw gemeente u geven en ook de leverancier waar u de apparatuur heeft aangeschaft.



Pb, Hg, Cd

Het typeplaatje bevindt zich op de onderzijde van het apparaat, zoals hieronder is aangegeven.



# Voorzorgsmaatregelen draadloze apparatuur

## Nalevingsregels voor radiozender en interferentie

### Model voor EER (Europese Economische Ruimte)

Dit product heeft de functie van breedbandzender en maakt gebruik van de 2,4-GHz-band.

Gebruikt frequentiebereik: 2400–2480 MHz

Maximaal uitgangsvermogen: Bluetooth® Klasse 2 (minder dan 2,5 mW)



TEAC Corporation verklaart hierbij dat het type radioapparatuur in overeenstemming is met de richtlijn 2014/53/EU en andere richtlijnen en commissieregelgeving.

De volledige tekst van de EU conformiteitsverklaring is beschikbaar op het volgende internetadres. Neem contact met ons op via e-mail. <http://www.teac-audio.eu/en/>

TEAC Corporation

1-47 Ochiai, Tama-shi, Tokyo, 206-8530, Japan

## LET OP

Goedkeuring van draadloze apparaten verschilt tussen landen of regio's. Alleen gebruiken in het land waar het product is aangeschaft.

- Afhankelijk van het land kunnen beperkingen voor gebruik van Bluetooth draadloze techniek bestaan.

Raadpleeg eerst de wetten en regelgeving van het land of de regio waar u het apparaat wilt gebruiken.

## Eisen voor blootstelling aan straling

Deze apparatuur voldoet aan de internationaal erkende regeling voor het blootstellen van personen aan radiogolven, die door een zender worden gegenereerd.

## Verklaring van overeenstemming

### Model voor EER (Europese Economische Ruimte)

Deze apparatuur voldoet aan EN 62311; Evaluatie van elektronische en elektrische apparatuur met betrekking tot stralingsbeperking voor elektromagnetische velden; de geharmoniseerde standaard van RICHTLIJN 2014/53/EU.

## LET OP

Wijzigingen of modificaties die niet uitdrukkelijk zijn goedgekeurd door de voor naleving verantwoordelijke partij kunnen de toestemming om de apparatuur te gebruiken ongeldig maken.



## **Handelsmerken en auteursrechten**

“DSD” is a registered trademark.

The Bluetooth® word mark and logos are registered trademarks owned by Bluetooth SIG, Inc. and any use of such marks by TEAC CORPORATION is under license.

Qualcomm aptX is a product of Qualcomm Technologies International, Ltd.

Qualcomm is a trademark of Qualcomm Incorporated, registered in the United States and other countries, used with permission. aptX is a trademark of Qualcomm Technologies International, Ltd., registered in the United States and other countries, used with permission.

Microsoft and Windows are either registered trademarks or trademarks of Microsoft Corporation in the United States and/or other countries.

Apple, Mac, OS X and macOS are trademarks of Apple Inc., registered in the U.S. and other countries.

LDAC™ and LDAC logo are trademarks of Sony Corporation.

Bulk Pet is a registered trademark of INTERFACE CO., LTD.

Andere bedrijfsnamen, productnamen en logo's in dit document zijn handelsmerken of geregistreerde handelsmerken van hun respectieve eigenaars.

Informatie over auteursrechten en licenties met betrekking tot open-source software wordt gegeven in het separate document “Important Notice Regarding Software” (alleen in het Engels).

## Inhoud

---

Dank u voor het gebruik van TEAC.

Lees deze handleiding aandachtig om dit apparaat zo goed mogelijk te kunnen gebruiken. Berg deze na het lezen op een veilige plek op, zodat u deze later kunt raadplegen.

BELANGRIJKE VEILIGHEIDSIINSTRUCTIES .....	62
Voorzorgsmaatregelen draadloze apparatuur .....	64
Handelsmerken en auteursrechten .....	65
Meegeleverde accessoires .....	66
Vóór gebruik .....	67
Onderhoud .....	67
Gebruik van de TEAC Global site .....	67
Aansluitingen (achterpaneel) .....	68
Aansluitingen (frontpaneel) .....	70
Namen en functies van onderdelen (afstandsbediening) .....	71
De afstandsbediening gebruiken .....	72
Hoofdtelefoon aansluiten .....	72
Namen en functies van onderdelen (hoofdapparaat) .....	74
Upconversie .....	75
Display .....	76
Basisbediening .....	78
Bluetooth® draadloze techniek .....	79
Instellingen .....	82
Muziek afspelen op een computer .....	87
Problemen oplossen .....	89
Specificaties .....	90

## Meegeleverde accessoires

---

Controleer of de verpakking alle hieronder vermelde onderdelen bevat.

Neem contact op met de winkel waar u dit apparaat heeft gekocht als een van deze onderdelen ontbreekt of tijdens transport is beschadigd.

### **Netsnoer × 1**

### **RCA-verloop (RCA naar mini-jackplug) × 1**

### **Afstandsbediening (RC-1330) × 1**

### **Batterijen voor afstandsbediening (AAA) × 2**

### **Beschermers × 3**

### **Gebruikershandleiding (dit document) × 1**

- Zie pagina 122 voor informatie over de garantie.

## Vóór gebruik

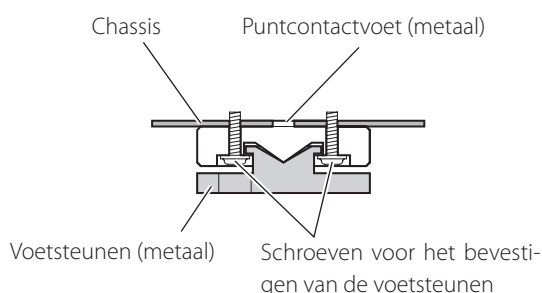
### ⚠ Voorzorgsmaatregelen bij plaatsing

- Plaats dit apparaat niet op een locatie die warm kan worden. Dit geldt ook voor plaatsen in direct zonlicht, of bij een radiator, kachel, haard of andere verwarmingsapparatuur. Plaats het bovendien niet bovenop een versterker of andere apparatuur die warmte genereert. Hierdoor kan verkleuring, vervorming of kunnen defecten ontstaan.
- Vermijd locaties die bloot staan aan extreme verontreiniging, kou of vochtigheid.
- Laat bij het installeren van dit apparaat enige ruimte (minstens 3 cm) tussen het apparaat en de wand en andere apparatuur om voldoende warmteafvoer mogelijk te maken. Laat bij plaatsing in een rek minstens 5 cm ruimte open aan de bovenkant en 10 cm aan de achterkant. Als er niet voldoende ruimte is kan zich hitte ontwikkelen, die zelfs kan resulteren in brand.
- Het voltage waarmee het apparaat wordt gevoed moet overeenkomen met het voltage dat op het achterpaneel wordt vermeld. Neem bij twijfel contact op met een elektricien.
- Verplaats het apparaat niet tijdens gebruik.
- Open de behuizing van het apparaat niet, omdat dit kan leiden tot schade aan de interne elektronica of een elektrische schok kan veroorzaken. Als er een vreemd object in het apparaat terechtkomt, neem dan contact op met uw dealer.
- Trek het netsnoer altijd aan de stekker uit het stopcontact en trek hierbij niet aan het snoer.

### Opmerkingen puntcontactvoeten

Metalen puntcontactvoeten van hoge precisie zijn stevig bevestigd aan de bodemplaat van het apparaat.

De steunen voor deze voeten zijn los, maar als het apparaat wordt geplaatst wordt het ondersteund door deze puntcontactvoeten, die vibraties effectief verstrooien.



- Bevestig de meegeleverde beschermers aan de onderkanten van de voetsteunen om krassen te voorkomen op het oppervlak waarop het apparaat wordt geplaatst.

## Onderhoud

Verwijder verontreiniging van de bovenkant en andere paneelonderdelen door deze schoon te wrijven met een zachte doek die is bevochtigd met verdund neutraal schoonmaakmiddel. Niet vegen met chemische reinigingsdoekjes, oplosmiddel of andere chemische middelen. Hierdoor kan het oppervlak beschadigen.

⚠ **Trek voor uw veiligheid vóór het schoonmaken de stekker uit het stopcontact.**

### Gebruik van de TEAC Global site

U kunt updates voor dit apparaat downloaden vanaf de TEAC Global site:

<http://teac-global.com/>

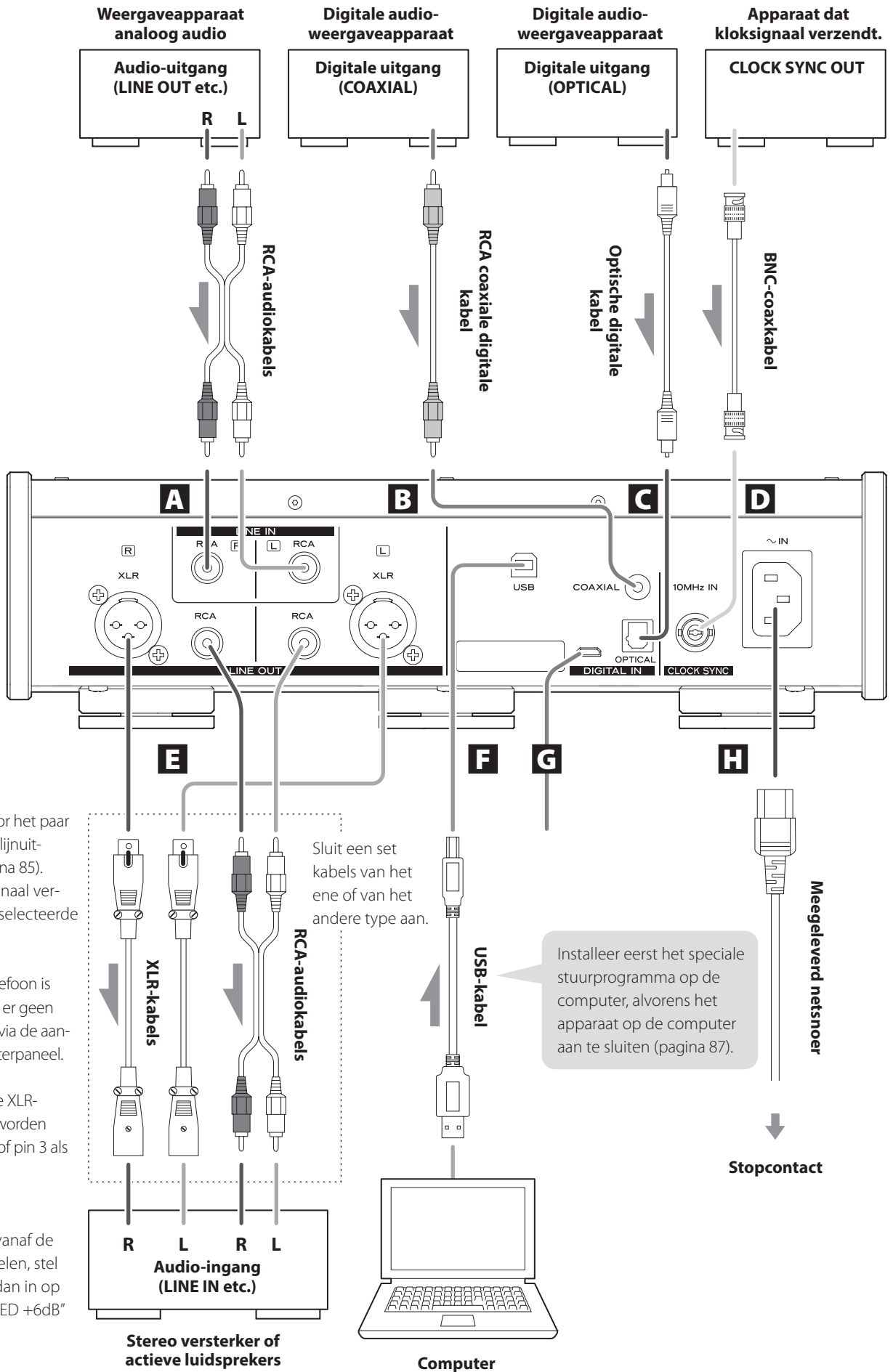
- 1) Open de TEAC Global site.
- 2) In het gedeelte TEAC Downloads klikt u op de gewenste taal om de websitepagina Downloads voor de betreffende taal te openen.

#### OPMERKING

Als de gewenste taal niet verschijnt, klikt u op Other Languages.

- 3) Klik op de productnaam in het "Product"-gedeelte.
- 4) Selecteer en download updates die nodig zijn.

# Aansluitingen (achterpaneel)

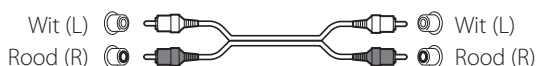


## A Analoge audio-ingangen (LINE IN)

Gebruik deze om stereo analoge audio in te voeren. Sluit hierop de audio-uitgangen van een cassettedeck, CD-speler of andere audioapparatuur aan.

**Gebruik in de handel verkrijgbare RCA-audiokabels voor de aansluitingen.**

Sluit de R-ingang van dit apparaat aan op de R-uitgang van het audioapparaat dat geluid verzendt, en de L-ingang van dit apparaat op de L-uitgang van het andere apparaat.



## B Coaxiale digitale RCA-ingang

Wordt gebruikt om digitale audio in te voeren. Sluit hierop de coaxiale digitale audio-uitgang aan van een audioapparaat.

**Gebruik voor de aansluiting een in de handel verkrijgbare RCA coaxiale digitale kabel.**

## C Optische digitale audioingang

Wordt gebruikt om digitale audio in te voeren. Sluit hierop de optische digitale audio-uitgang aan van een audioapparaat.

**Gebruik voor de aansluiting een in de handel verkrijgbare optische digitale kabel met een vierkante plug (TOSLINK).**

## D CLOCK SYNC-ingang (10MHz IN)

Wordt gebruikt om een synchronisatiesignaal (clock sync) in te voeren.

Sluit hierop de oscillatoruitgang aan om een 10MHz oscillator-signaal te leveren (pagina 91).

**Gebruik voor de aansluiting een in de handel verkrijgbare BNC coaxkabel.**

- Kloksynchronisatie is mogelijk als de ingangsbron USB is.

## E Analoge audio-uitgangen (LINE OUT)

Deze verzenden 2 kanalen analoge audio. Sluit deze XLR- of RCA-aansluitingen aan op een stereoversterker of actieve luidsprekers.

**Gebruik in de handel verkrijgbare kabels voor de aansluitingen.**

XLR: Gebalanceerde XLR-kabels  
RCA: RCA-audiokabels

Sluit de R-aansluiting van dit apparaat aan op de R-aansluiting van de versterker, en de L-aansluiting op de L-aansluiting van de versterker.

- Zie "Lijn-uitgang" op pagina 85 voor instellingen voor analoge uitgangen.

## F USB-poort

Wordt gebruikt om digitale audio van een computer in te voeren. Sluit deze aan op een USB-poort van een computer.

**Gebruik een in de handel verkrijgbare USB-2.0-kabel (type A-B) voor deze aansluiting.**

### LET OP

Alvorens een computer aan te sluiten die werkt met een Windows besturingssysteem, dient u het speciale stuurprogramma op de computer te installeren (pagina 87).

Het is niet mogelijk verbinding te maken met een computer waarop dit stuurprogramma niet is geïnstalleerd.

## G Onderhoudspoort

Deze wordt gebruikt voor onderhoud. Sluit niets aan op deze poort, tenzij na instructies van onze serviceafdeling.

## H Stroomingang (~IN)

Sluit hier het meegeleverde netsnoer aan.

Steek de stekker van het netsnoer in het stopcontact nadat alle andere aansluitingen zijn voltooid.

**⚠ Gebruik alleen het netsnoer dat bij dit apparaat wordt geleverd. Het gebruik van andere netsnoeren kan brand of elektrische schokken tot gevolg hebben.**

**⚠ Trek de stekker uit het stopcontact als u het apparaat voor langere tijd niet gebruikt.**

**⚠ Sluit alle andere pluggen aan alvorens het apparaat in te schakelen.**

- Lees de handleidingen van de apparatuur waarmee u aansluitingen tot stand brengt zorgvuldig en volg de instructies op bij het realiseren van de aansluitingen.
- Bundel geen aansluitkabels met netsnoeren. Dit kan ruis veroorzaken.
- Verbind alle pluggen volledig.

# Aansluitingen (frontpaneel)

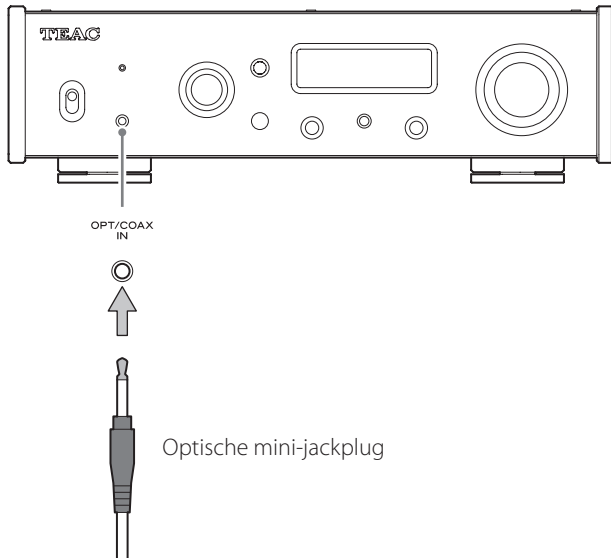
## Digitale audio-ingang (OPT/COAX IN)

Deze ingang kan worden gebruikt voor zowel optische (OPT) als coaxiale (COAX) aansluitingen.

### Optische verbinding (OPT)

Gebruik een in de handel verkrijgbare optische kabel met een mini-jackplug.

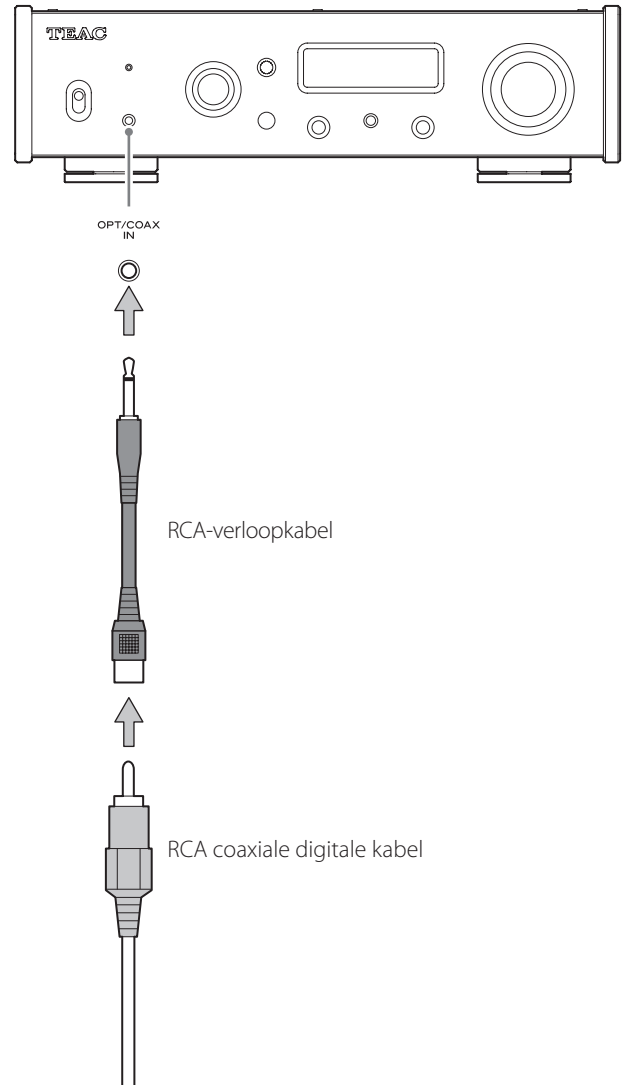
Zet de knop INPUT op OPTICAL2 om deze ingang in te schakelen.



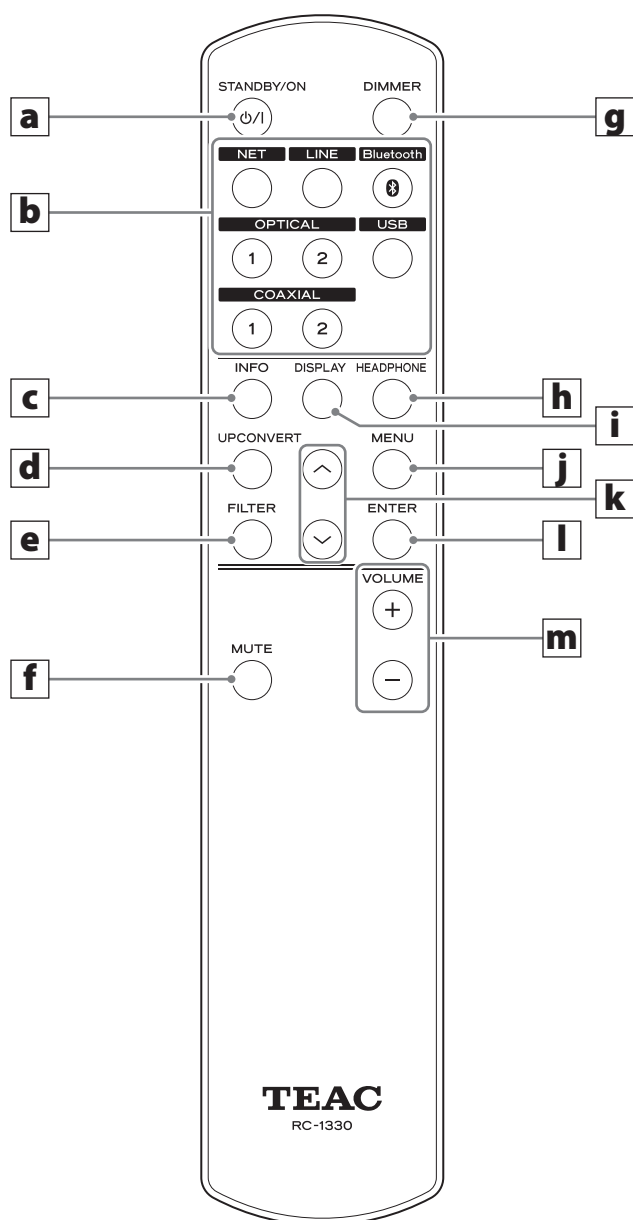
## Coaxiale verbinding (COAX)

Gebruik de meegeleverde RCA-verloopkabel en een in de handel verkrijgbare coaxiale digitale RCA-kabel.

Zet de knop INPUT op COAXIAL2 om deze ingang in te schakelen.



## Namen en functies van onderdelen (afstandsbediening)



Als zowel het apparaat als de afstandsbediening toetsen hebben met dezelfde functies, wordt in deze handleiding slechts één van deze behandeld. De andere toets kan op dezelfde manier worden gebruikt.

### **a** Toets STANDBY/ON

Druk hierop om het apparaat op standby te zetten of in te schakelen.

### **b** Ingangsselectietoetsen

Hiermee wordt de afspelerbron gekozen.

- De toets NET heeft geen functie.

### **c** Toets INFO

Druk hierop om upconversie informatie te tonen (pagina 77).

### **d** Toets UP CONVERT

Hiermee wordt de instelling voor upconversie gewijzigd.

### **e** Toets FILTER

Hiermee wordt de filterinstelling gewijzigd.  
Hiermee wordt het filter volgens de ingang (PCM of DSD) gewijzigd.

### **f** Toets MUTE

Druk hierop om het geluidsvolume te minimaliseren.

### **g** Toets DIMMER

Druk hierop om de helderheid van de display van het hoofdapparaat in te stellen.

### **h** Toets HEADPHONE

Druk hierop om de hoofdtelefoonuitgang in en uit te schakelen. Als de hoofdtelefoonuitgang is uitgeschakeld, wordt er signaal verzonden via de analoge audio-uitgangen (LINE OUT).

### **i** Toets DISPLAY

### **j** Toets MENU

Hiermee wordt de instellingsmodus geactiveerd (pagina 82).  
Druk hierop om in instellingsmodus terug te gaan naar het vorige scherm.

### **k** Toetsen op/neer (^/∨)

Gebruik deze, om instellingsonderdelen te selecteren.

### **l** Toets ENTER

Indrukken om het geselecteerde onderdeel te bevestigen.

### **m** Toetsen VOLUME (+/-)

Hiermee wordt het geluidsvolume aangepast.

## De afstandsbediening gebruiken

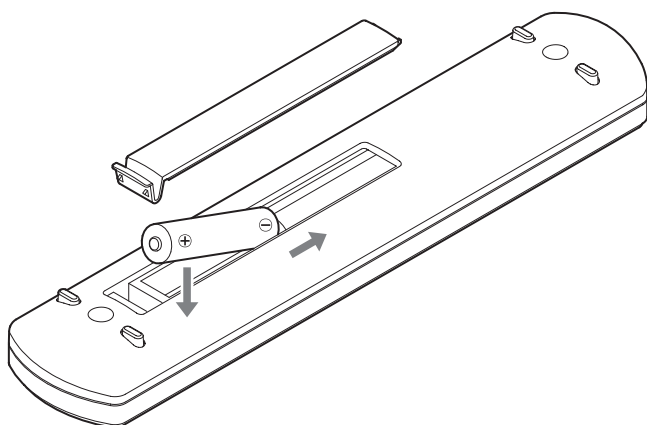
### Vorzorgsmaatregelen vóór gebruik

**⚠ Verkeerd gebruik van batterijen kan leiden tot scheuren of lekken met brand, letsel of verontreiniging van nabijgelegen onderdelen als gevolg. Lees en volg de voorzorgsmaatregelen op pagina 63.**

- Richt de afstandsbediening bij gebruik op de ontvanger van de afstandsbedieningssignalen op het hoofdapparaat, binnen een afstand van 5 m. Plaats geen obstakels tussen het hoofdapparaat en de afstandsbediening.
- De afstandsbediening kan dienst weigeren als de signaalontvanger voor de afstandsbediening op het apparaat wordt blootgesteld aan direct zonlicht of ander fel licht. Verplaats in een dergelijk geval het apparaat.
- Let op: het gebruik van deze afstandsbediening kan ook onbedoeld andere apparaten in werking stellen, die met infrarode straling kunnen worden bediend.

### Batterijen installeren

Verwijder de klep van de achterkant van de afstandsbediening en plaats twee AAA-batterijen met de  $\oplus/\ominus$ -uiteinden in het vak, zoals weergegeven. Plaats de klep weer terug.



### Wanneer moeten de batterijen worden vervangen

Als de vereiste afstand tussen de afstandsbediening en het hoofdapparaat kleiner wordt, of als het apparaat niet meer reageert op de toetsen van de afstandsbediening, vervang dan beide batterijen door nieuwe.

Verwijder de gebruikte batterijen volgens de instructies op de behuizing of de lokale verordeningen.

## Hoofdtelefoon aansluiten

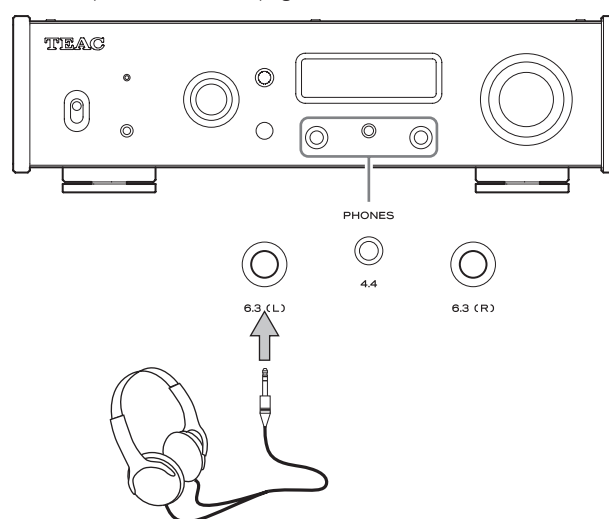
### ⚠ VOORZICHTIG

Als u een hoofdtelefoon op heeft, mag u deze niet aansluiten of loskoppelen. Ook mag u het apparaat niet in- of uitschakelen. Hierdoor kunnen onverwachte luide geluiden ontstaan die uw gehoor kunnen beschadigen.

**Stel het volume altijd in op het minimum, alvorens een hoofdtelefoon op te zetten (de display moet "0" tonen bij instelling op "STEP (0-100)" of "-∞ dB" bij instelling op "dB") (pagina 78).**

### Gewone hoofdtelefoon (niet gebalanceerd aangedreven)

Stel bij gebruik van een ongebalanceerde hoofdtelefoon "HEADPHONES 6.3mm" in op "UNBALANCED" (pagina 85).



Sluit de hoofdtelefoon aan op de linker- en/of rechteruitgang.

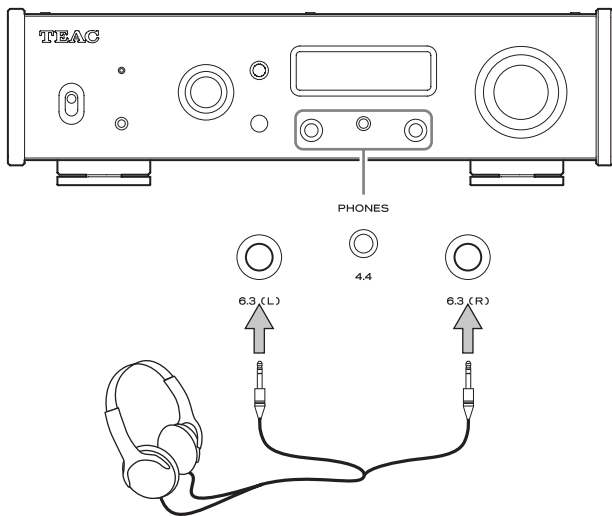
- Als er op beide uitgangen een hoofdtelefoon wordt aangesloten, gebruik dan hoofdtelefoons met dezelfde impedantie en hetzelfde rendement.
- Bedenk dat als u twee hoofdtelefoons tegelijk gebruikt met verschillende impedanties, u de geluidsvolumes niet afzonderlijk kunt instellen.

### Gebalanceerde hoofdtelefoon

Stel bij gebruik van een gebalanceerde hoofdtelefoon de juiste "HEADPHONES"-instelling in op "BALANCED" of "ACTIVE GROUND" (pagina 85).



## Standaard 6,3-mm stereopluggen

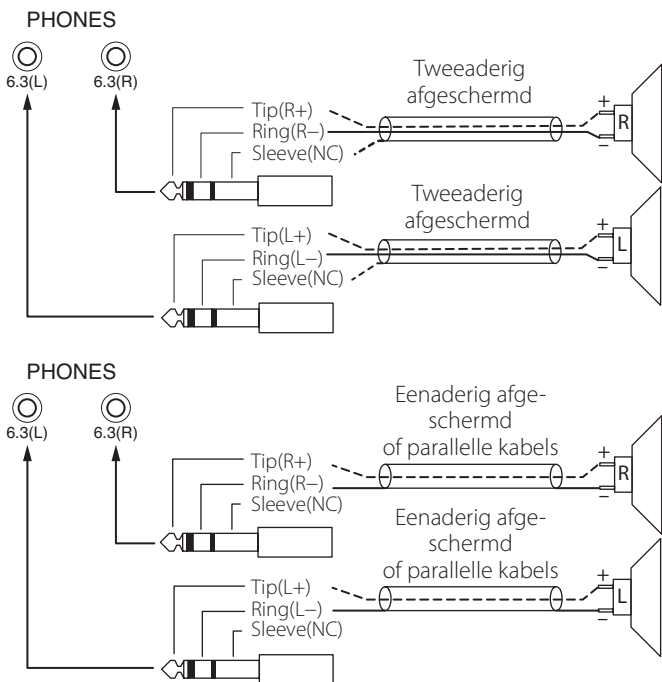


Sluit de L-hoofdtelefoonplug aan op de linkeruitgang en de R-hoofdtelefoonplug op de rechteruitgang.

- De hoofdtelefoonpluggen moeten standaard 6,3 mm pluggen zijn.

## Illustratie bekabeling

De volgende bekabelingen ondersteunen hoofdtelefoons die gebalanceerd worden aangedreven.

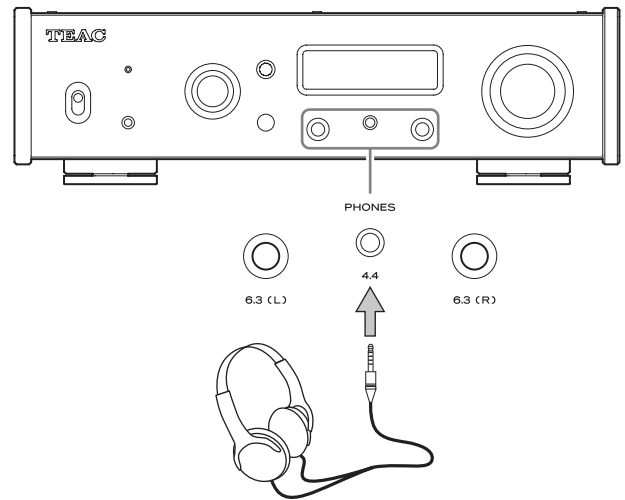


### LET OP

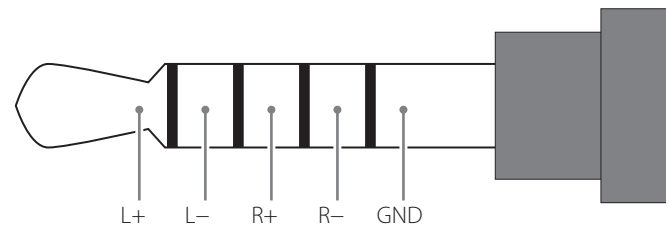
- Het aansluiten van een mono plug sluit één kanaal kort.
- Verbind bij tweeaderige kabels de afschermingsmantels niet met de hoofdtelefoon.

## 4,4 mm 5-polige stereoplug

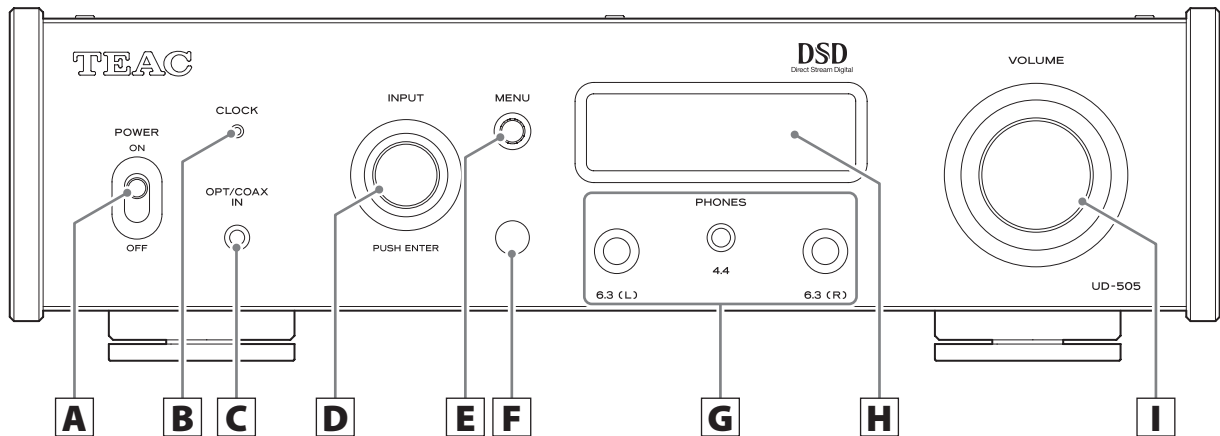
Hoofdtelefoons die conform zijn met de JEITA RC-8141C-standaard kunnen worden aangesloten.



## Illustratie bekabeling



# Namen en functies van onderdelen (hoofdapparaat)



## A POWER-schakelaar

Hiermee wordt het apparaat in- of uitgeschakeld.

- Als de display donker blijft, ook al staat de POWER-schakelaar op ON, heeft dit meestal een van de volgende oorzaken.
  - Het apparaat is ingeschakeld, maar DIMMER (helderheid display) staat op OFF (pagina 86).
  - De automatische energiebeheerfunctie is geactiveerd en heeft het apparaat op standby gezet.
  - Het netsnoer is verwijderd.

Druk op de toets STANDBY/ON op de afstandsbediening om het apparaat in te schakelen, of zet de POWER-schakelaar op OFF en daarna weer op ON.

## B CLOCK-indicator

Dit geeft de kloksynchronisatiestatus aan.

- Brandt: Het apparaat is gesynchroniseerd met de klok van de CLOCK SYNC-ingang (10MHz IN).
- Knippert: Er is geen klokingangssignaal beschikbaar of het apparaat wordt niet gesynchroniseerd.
- Niet verlicht: Kloksynchronisatie vindt niet plaats.
- Kloksynchronisatie is mogelijk als de ingangsbron USB is.
  - Zie pagina 84 voor instellingen voor kloksynchronisatie.

## C Digitale audio-ingang (OPT/COAX IN)

Wordt gebruikt om digitale audio in te voeren (pagina 70).

- Optische verbinding: Gebruik een optische kabel met een mini-jackplug.
- Coaxiale verbinding: Gebruik de meegeleverde RCA-verloopkabel.

## D Knop INPUT

Hiermee wordt de ingangsbron gekozen.

Wordt gebruikt om waarden te wijzigen als er een menu wordt weergegeven.

Indrukken om als ENTER-toets te gebruiken.

Draaien om bij geopend menu het weergegeven onderdeel of de ingestelde waarde te wijzigen.

## E Toets MENU

Hiermee wordt de instellingsmodus geactiveerd (pagina 82).

Indrukken om in instellingsmodus terug te gaan naar het vorige scherm.

## F Ontvanger afstandsbedieningssignalen

Hier worden signalen van de afstandsbediening ontvangen. Richt de afstandsbediening bij gebruik op de signaalontvanger voor de afstandsbediening.

U kunt de functie voor upconversie gebruiken met een digitale audio-invoer (OPT, COAX) en USB-invoer (pagina 83).

De relaties tussen samplingfrequenties van de ingang en samplingfrequenties na upconversie zijn als volgt.

Ingangsbron		Instelling Upconversie					
Digitale audio-ingang	USB	OFF	2x Fs	4x Fs	8x Fs	DSD 256	DSD 512
		Ingangssamplingfrequentie					
		Samplingfrequentie na upconversie					
		[kHz]	[kHz]			[MHz]	
32	–	32	64	128	256	8,1	16,3
44,1	44,1	44,1	88,2	176,4	352,8	11,2	22,5
88,2	88,2	88,2	88,2	176,4	352,8	11,2	22,5
176,4	176,4	176,4	176,4	176,4	352,8	11,2	22,5
–	352,8	352,8	352,8	352,8	352,8	11,2	22,5
–	705,6	705,6	705,6	705,6	705,6	11,2	22,5
48	48	48	96	192	384	12,2	24,5
96	96	96	96	192	384	12,2	24,5
192	192	192	192	192	384	12,2	24,5
–	384	384	384	384	384	12,2	24,5
–	768	768	768	768	768	12,2	24,5

 Deze waarden zijn niet geconverteerd.

- De maximale upconversie is 8x Fs.
- Upconversie is niet mogelijk als de ingang DSD is.

## G PHONES-uitgangen

Sluit hier een hoofdtelefoon aan met standaard 6,3 mm stereo- of 4,4 mm pluggen (pagina 72).

- Als er een hoofdtelefoon wordt aangesloten op dit apparaat, wordt het hoofdtelefoonsignaal ingeschakeld en wordt het signaal van de analoge audio-uitgangen (LINE OUT) aan de achterzijde geblokkeerd.

## H Display

Deze display geeft informatie weer over de audio die wordt afgespeeld en over menuschermen.

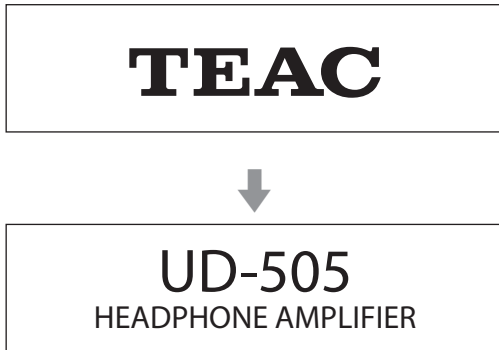
## I Knop VOLUME

Hiermee wordt het geluidsvolume aangepast. Naar rechts draaien verhoogt het geluidsvolume en naar links draaien verlaagt het geluidsvolume.

- Om het analoge audio-uitgangsvolume aan te passen moet "LINE OUT LEVEL" op "VARIABLE" worden ingesteld ("Lijn-uitgangsniveau" op pagina 85). Hiermee kan het analoge uitgangsniveau worden ingesteld met de knop VOLUME op dit apparaat.
- Instellingen voor geluidsvolume worden apart bewaard voor de analoge audio-uitgang en hoofdtelefoonuitgang.

# Display

## Indien ingeschakeld



Nadat de bovenstaande berichten zijn verschenen wordt de ingangsbron in de display vermeld.

## Informatie afspeelbron

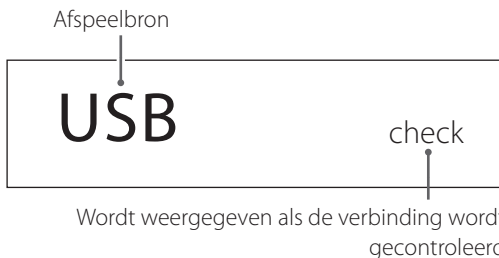
Als het apparaat wordt ingeschakeld of als er 7 seconden verstrijken zonder bediening in een gekozen instelscherm, verschijnt de weergave van de afspeelbron in de display.

De indeling van het ingangssignaal of het volume wordt rechts naast de afspeelbron getoond. Druk op de toets DISPLAY op de afstandsbediening om de weergegeven informatie te wijzigen.

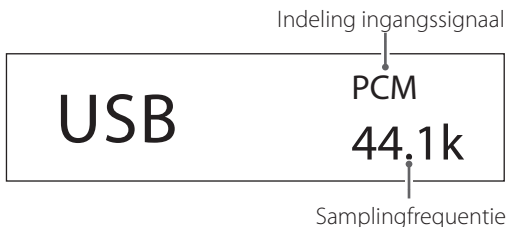
### Voorbeeld display

Weergegeven informatie afspeelbron

Gestopt



Afspelen



Druk op de toets DISPLAY op de afstandsbediening.

Weergave volume



## Naam afspeelbron

Hier wordt de naam van de geselecteerde bron weergegeven. De namen in de display corresponderen als volgt met de geselecteerde aansluitingen. De namen tussen haakjes verschijnen tijdens het overschakelen.

### USB (USB)

USB-poort op het achterpaneel

### COAX1 (COAXIAL 1)

RCA coaxiale digitale audio-ingang op het achterpaneel

### COAX2 (COAXIAL 2)

Coaxiale verbinding met de digitale audio-ingang (OPT/COAX IN) op het frontpaneel

### OPT1 (OPTICAL 1)

Optische digitale audio-ingang op het achterpaneel

### OPT2 (OPTICAL 2)

Optische verbinding met de digitale audio-ingang (OPT/COAX IN) op het frontpaneel

### Bluetooth (Bluetooth)

Bluetooth-apparaat

### LINE (LINE IN)

Analoge audio-ingangen (LINE IN) op het achterpaneel

## Status ingangssignaal

Dit geeft de status van het ingangsbronsignaal weer.

### Check

De verbinding wordt gecontroleerd.

### PCM 32kHz

### PCM 44.1kHz

### PCM 48kHz

### PCM 88.2kHz

### PCM 96kHz

### PCM 128kHz

### PCM 176.4kHz

### PCM 192kHz

### PCM 256kHz

### PCM 352.8kHz

### PCM 384kHz

### PCM 705.6kHz

### PCM 768kHz

### DSD 2.8MHz

### DSD 5.6MHz

### DSD 11.2MHz

### DSD 22.5MHz

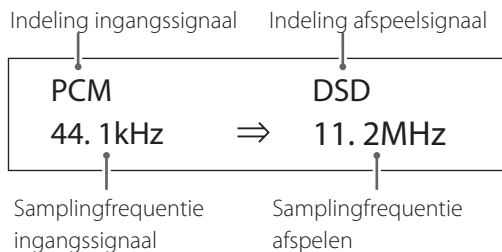
Deze geven het type en de samplingfrequentie van het ingangssignaal weer.

## Weergegeven upconversie-informatie

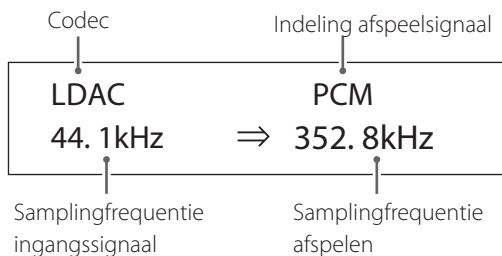
Druk tijdens afspelen op de INFO-toets om informatie over upconversie van hetingangssignaal weer te geven.

- Als de instelling voor upconversie op "OFF" is ingesteld, zijn de displays voor hetingangssignaal en het afspelsignaal hetzelfde.

### Voorbeeld van de afspelenbronnen USB, COAX1, COAX2, OPT1 of OPT2



### Voorbeeld van de afspelenbron Bluetooth.



## Weergave volume

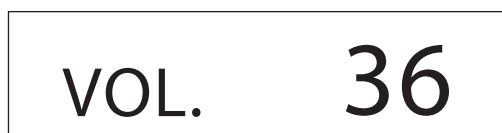
Er kunnen twee types volume worden getoond: "STEP" en "dB". Dit wordt ingesteld door de instelling "VOLUME TYPE" (pagina 86).

De volume-instelling wordt groter weergegeven als u aan de knop VOLUME van dit apparaat draait.

- Het hoofdtelefoonvolume wordt getoond wanneer een hoofdtelefoon is aangesloten.

### VOLUME TYPE ingesteld op "STEP (0-100)"

Voorbeeld display



Het maximum geluidsvolume is 100 en het minimum geluidsvolume is 0. Draai de knop VOLUME naar de minimumwaarde (0) alvorens een hoofdtelefoon aan te sluiten. Als u dit niet doet, kunnen er onverwachte luide geluiden worden weergegeven die uw gehoor kunnen beschadigen of andere problemen kunnen veroorzaken.

### VOLUME TYPE ingesteld op "dB"

Voorbeeld display



Het maximum geluidsvolume is 0 en het minimum geluidsvolume is  $-\infty$  (min oneindig). Draai de knop VOLUME naar de minimumwaarde ( $-\infty$ ) alvorens een hoofdtelefoon aan te sluiten. Als u dit niet doet, kunnen er onverwachte luide geluiden worden weergegeven die uw gehoor kunnen beschadigen of andere problemen kunnen veroorzaken.

Het ingestelde uitgangsniveau wordt getoond als "LINE OUT LEVEL" is ingesteld op "FIXED 0dB" of "FIXED +6dB".

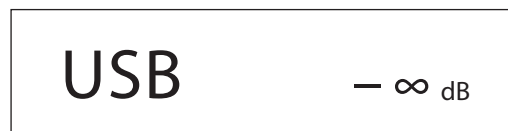
Voorbeeld wanneer VOLUME TYPE is ingesteld op "dB"



- Als "VOLUME TYPE" is ingesteld op "STEP (0-100)" wordt bij instelling op "FIXED 0dB" "VOL. 86" getoond. Bij instelling op "FIXED +6dB" wordt "VOL. 90" getoond.

Als er geen hoofdtelefoon is aangesloten en "LINE OUT LEVEL" is ingesteld op "OFF" wordt "VOL. 0" of " $-\infty$  dB" getoond.

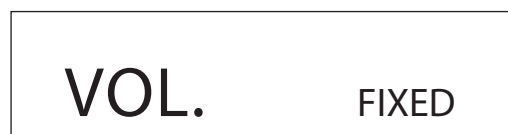
Voorbeeld wanneer "VOLUME TYPE" is ingesteld op "dB"



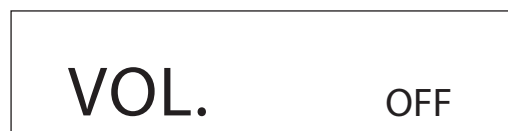
### Als er geen hoofdtelefoon is aangesloten en "LINE OUT LEVEL" is ingesteld op "FIXED" of "OFF"

Draaien aan de knop VOLUME wijzigt het geluidsvolume niet.

"LINE OUT LEVEL" ingesteld op "FIXED"

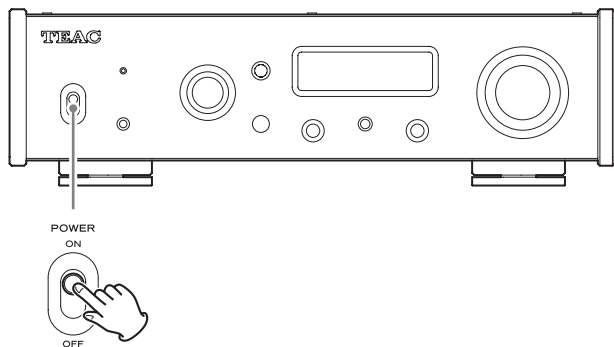


"LINE OUT LEVEL" ingesteld op "OFF"



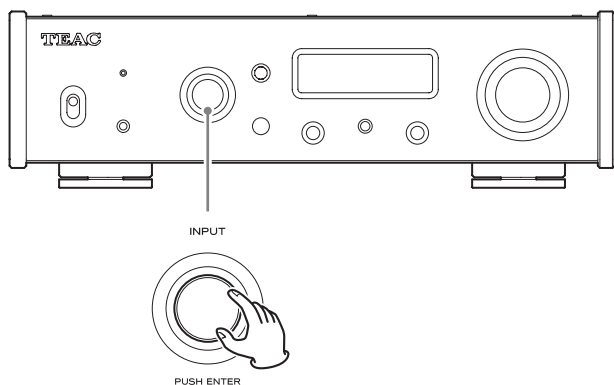
# Basisbediening

## 1 Zet de POWER-schakelaar op ON om het apparaat in te schakelen.



- Als er op dit apparaat een stereoversterker is aangesloten, schakel deze dan altijd als laatste in.

## 2 Draai de knop INPUT naar de gewenste bron.



De geselecteerde bron verschijnt in de display.

- U kunt ook de ingangselectietoetsen op de afstandsbediening gebruiken.
- Als het ingangssignaal geen digitaal audiosignaal is of het is een audiosignaalindeling die niet wordt ondersteund door dit apparaat, zoals Dolby Digital of DTS, wordt er geen geluid weergegeven. Stel de digitale uitgang van het aangesloten apparaat in op PCM audio-uitvoer.
- Om audiobestanden af te spelen als dit apparaat is ingesteld op "USB", dient u eerst een speciaal stuurprogramma op de computer te installeren alvorens aan te sluiten (pagina 87).
- DSD-data kan alleen worden afgespeeld met digitaal ingangssignaal in USB- of DoP-indeling.

## 3 Bedien het afspeelapparaat.

Raadpleeg de bedieningshandleiding van het betreffende apparaat.

## 4 Pas het geluidsvolume aan.

### Bij gebruik van de lijnuitgangen

Als "LINE OUT LEVEL" is ingesteld op "VARIABLE", draai dan aan de knop VOLUME van dit apparaat om het geluidsvolume aan te passen.

Als "LINE OUT LEVEL" een andere instelling heeft kan het geluidsvolume niet op dit apparaat worden aangepast. Gebruik de stereoversterker of een ander op dit apparaat aangesloten apparaat om het geluidsvolume aan te passen.

### Als er een hoofdtelefoon op dit apparaat is aangesloten

Draai aan de knop VOLUME van dit apparaat om het geluidsvolume aan te passen.

- Als de knop VOLUME van dit apparaat actief is worden de volume-instellingen weergegeven.

## Opmerkingen over Bluetooth®

Als dit apparaat met een mobiele telefoon of ander Bluetooth-apparaat wordt gebruikt, mogen deze apparaten niet verder dan 10 m van elkaar verwijderd zijn.

Afhankelijk van de gebruiksomstandigheden kan het effectieve bereik echter kleiner zijn.

Draadloze communicatie met alle apparaten die Bluetooth draadloze techniek ondersteunen is niet gegarandeerd.

Raadpleeg om de compatibiliteit tussen dit apparaat en een ander apparaat dat Bluetooth draadloze techniek ondersteunt te bepalen de handleiding van het betreffende apparaat, of neem contact op met de winkel waar u het gekocht heeft.

## Profielen

Dit apparaat ondersteunt de volgende Bluetooth-profielen.

- A2DP (Advanced Audio Distribution Profile)
- AVRCP (Audio/Video Remote Control Profile)

Om audio draadloos via Bluetooth te kunnen verzenden moet het Bluetooth-apparaat A2DP ondersteunen.

Om het afspelen van een Bluetooth-apparaat te bedienen moet het apparaat AVRCP ondersteunen.

Zelfs als een Bluetooth-apparaat dezelfde profielen ondersteunt, kunnen de functies verschillen, afhankelijk van de specificaties.

## Codecs

Dit apparaat biedt ondersteuning voor de volgende codecs. Tijdens de audiotransmissie wordt er automatisch één geselecteerd.

- SBC
- AAC
- Qualcomm® aptX™
- Qualcomm® aptX™ HD
- LDAC

Het apparaat selecteert de geschikte codec volgens de codec-compatibiliteit van het andere Bluetooth-apparaat en de communicatiecondities.

LDAC is een door Sony ontwikkelde audiocoderingstechnologie waarmee de verzending van High-Resolution (Hi-Res) audio-content mogelijk is, zelfs via een Bluetooth-verbinding.

In tegenstelling tot andere Bluetooth-compatible coderingstechnieken, zoals SBC, werkt deze zonder omlaagconversie van de Hi-Res audio-content\* en maakt het drie keer zoveel data\*\* mogelijk dan de andere technieken die via een Bluetooth draadloos netwerk worden verzonden, met ongekeerde geluidskwaliteit door middel van efficiënte codering en geoptimaliseerde pakketvorming.

\* exclusief DSD-indelingsinhouden

\*\* in vergelijking met SBC (Subband Coding) als de bitrate van 990 kbit/s (96/48 kHz) of 909 kbit/s (88,2/44,1 kHz) is geselecteerd

## OPMERKING

- U kunt bijvoorbeeld niet door het indrukken van een knop kiezen welke codec moet worden gebruikt.
- Als gevolg van de eigenschappen van Bluetooth draadloze techniek kan afspelen van een Bluetooth-apparaat enigszins vertraagd zijn, in vergelijking met het afspelen van dit apparaat.

## Inhoudbescherming

Dit apparaat ondersteunt SCMS-T als een vorm van contentbeveiliging bij het verzenden van audio, dus het kan beveiligde audio afspelen.

## Transmissiebeveiliging

Dit apparaat ondersteunt beveiligingsfuncties tijdens draadloze Bluetooth-communicatie volgens de Bluetooth standaardspecificaties, maar kan de privacy van een dergelijke communicatie niet garanderen.

De TEAC CORPORATION aanvaardt geen verantwoordelijkheid als er zich een informatiek misdoet tijdens draadloze Bluetooth-communicatie.

# Bluetooth® draadloze techniek (vervolg)

## Koppelen met een ander Bluetooth-apparaat

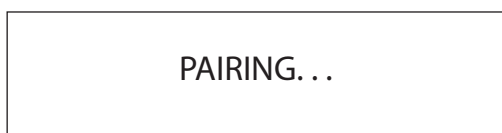
Koppelen van dit apparaat met een ander Bluetooth-apparaat is vereist als het voor het eerst wordt gebruikt en u de eerste keer verbinding maakt met het betreffende Bluetooth-apparaat.

### 1 Draai aan de knop INPUT om Bluetooth te kiezen.



### 2 Activeer Bluetooth-transmissie op het andere Bluetooth-apparaat.

### 3 Druk op de knop INPUT en houd deze ingedrukt om koppelmodus te activeren.



- "PAIRING..." knippert tijdens het koppelen.

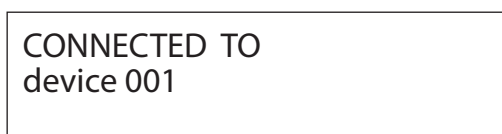
### 4 Selecteer op het andere Bluetooth-apparaat "UD-505" (dit apparaat).

Als de koppelmodus op dit apparaat actief wordt, koppel het dan met het andere Bluetooth-apparaat.

Raadpleeg voor details de bedieningshandleiding van het betreffende Bluetooth-apparaat.

Na het aansluiten geeft de display de naam van het aangesloten apparaat aan, gevolgd door de ingangsbron.

#### Voorbeeld display



## Afspelen van een Bluetooth-apparaat

- Koppel dit apparaat als u het voor het eerst gebruikt en als u voor het eerst verbinding wilt maken met een ander Bluetooth-apparaat (pagina 80).
- Tijdens het koppelen of verbinding maken met een ander Bluetooth-apparaat mogen beide apparaten zich niet verder dan enkele meters van elkaar bevinden. Als de apparaten zich te ver van elkaar bevinden, wordt koppelen en verbinding maken achteraf wellicht onmogelijk.

### 1 Activeer Bluetooth-transmissie op het andere Bluetooth-apparaat.

### 2 Draai aan de knop INPUT om Bluetooth te kiezen.

Hiermee wordt als bron Bluetooth gekozen.

- U kunt ook de Bluetooth-toets op de afstandsbediening gebruiken.

#### Voorbeeld display



Dit apparaat zoekt automatisch gekoppelde apparaten en maakt verbinding met een gevonden apparaat.

#### LET OP

Afhankelijk van het bronapparaat dienen er wellicht ook aansluitingen te worden gemaakt.

Als verbinding maken niet lukt, raadpleeg dan de bedieningshandleiding van het bronapparaat.

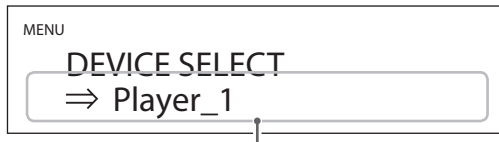


## Het verbonden apparaat wijzigen

### 1 Druk op de knop INPUT. "DEVICE SELECT" verschijnt in de display.

In de onderste regel van de display wordt de naam van het apparaat weergegeven waarmee het laatst verbinding is gemaakt.

#### Voorbeeld display



Naam van het apparaat waarmee het laatst verbinding werd gemaakt.

### 2 Draai aan de knop INPUT om de reeds gekoppelde Bluetooth-apparaten weer te geven.

- Het apparaat kan maximaal acht apparaatkoppelingen onthouden.
- Als er geen apparaat beschikbaar is om mee te koppelen, ziet de display er als volgt uit.



- Houd de toets ENTER ingedrukt om koppelmodus te activeren (pagina 80).
- De eerste 16 tekens van de apparaatnaam worden weergegeven.
- Als de apparaatnaam andere karakters bevat dan Engelse letters en cijfers, worden deze niet juist weergegeven.

### 3 Draai aan de knop INPUT om verbinding te maken.

Na het aansluiten geeft de display de ingangsbron aan.

#### LET OP

Als de ingangsbron niet wordt weergegeven moeten, ongeacht de verbindingstatus van dit apparaat en het andere Bluetooth-apparaat, dit apparaat en het andere apparaat opnieuw worden gestart en moet er weer verbinding worden gemaakt.

#### OPMERKING

Afhankelijk van het bronapparaat dienen er wellicht ook aansluitingen te worden gemaakt.

Als verbinding maken niet lukt, raadpleeg dan de bedieningshandleiding van het bronapparaat.

### 4 Start afspelen op het andere Bluetooth-apparaat.

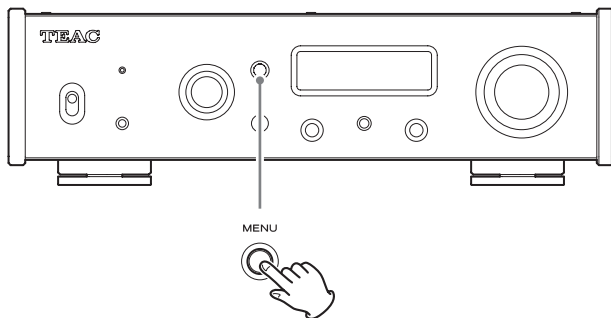
- Controleer of het geluidsvolume van het andere Bluetooth-apparaat hoog genoeg is. Als het geluidsvolume van het afspelaapparaat niet hoog genoeg is, kan het apparaat wellicht geen geluid produceren.

#### OPMERKING

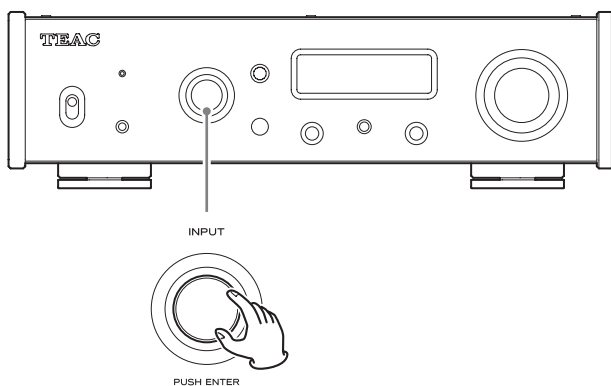
Houd de toets MENU vast om een gekoppeld apparaat te verwijderen.

# Instellingen

- 1** Druk op de toets MENU om het menu te openen.

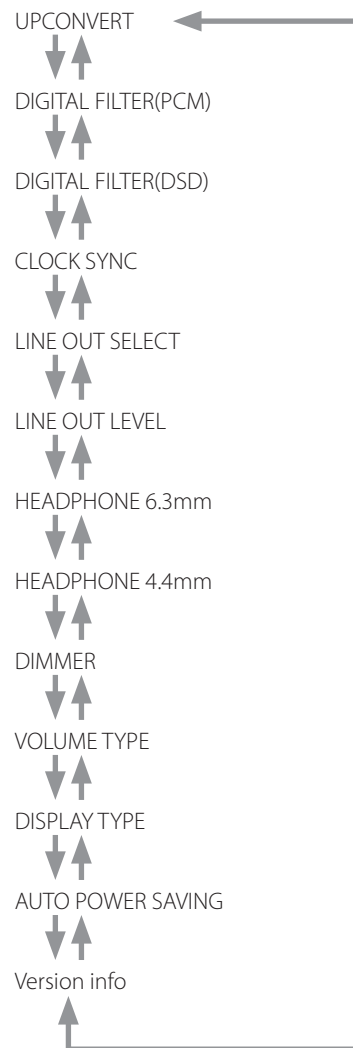


- 2** Draai aan de knop INPUT om het onderdeel weer te geven die u wilt instellen.

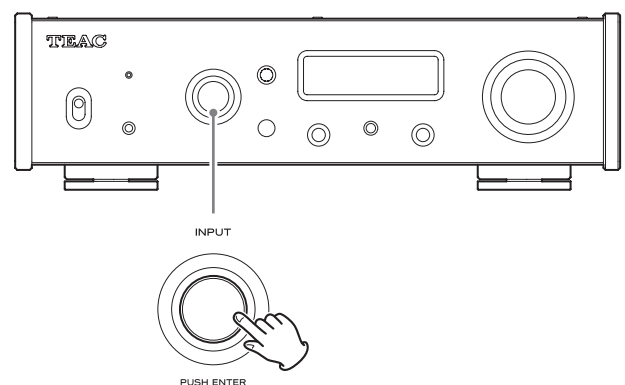


- U kunt ook de toetsen op en neer (∧, ∨) op de afstandsbediening gebruiken.

De menuopties verschijnen in de volgende volgorde.



- 3** Druk op de knop INPUT.



- U kunt ook op de toets ENTER op de afstandsbediening drukken.
- De huidige ingestelde waarde wordt in de display weergegeven.

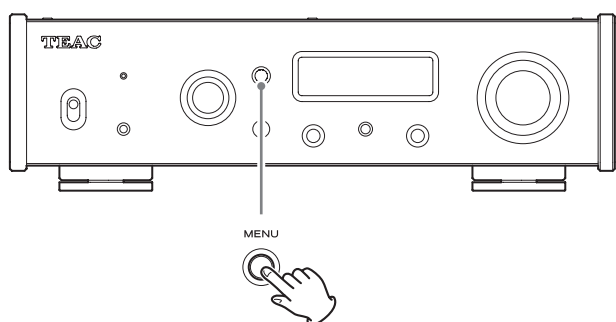
#### 4 Draai aan de knop INPUT om de instellingswaarde te wijzigen.

- U kunt ook de toetsen op en neer (∧, ∨) op de afstandsbediening gebruiken.
- Druk op de toets MENU om terug te gaan naar de selectie van instellingen.

#### 5 Druk op de knop INPUT.

- U kunt ook op de toets ENTER op de afstandsbediening drukken.

#### 6 Als u klaar bent met het instellen, druk dan op de toets MENU om de status van de ingangsbron opnieuw weer te geven.

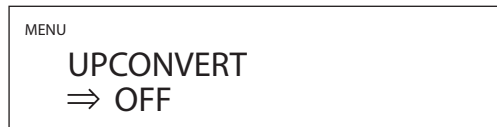


- Als u gedurende 7 seconden niets doet, keert de display terug naar weergave van de status van de ingangsbron.

## Upconversie

Wordt gebruikt om de upconversieschakeling te gebruiken bij ontvangst van PCM-signalen.

- Zie pagina 75 voor de relatie tussen samplingfrequenties van de ingang en samplingfrequenties na upconversie.



#### OFF

Het originele ingangssignaal wordt direct naar de D/A-omzetter verzonden zonder upconversie.

#### 2x Fs

Als het audio-ingangssignaal minder dan 2x een standaard samplingfrequentie bedraagt, wordt deze 2x geconverteerd naar hogere kwaliteit en vervolgens naar de D/A-omzetter verzonden.

#### 4x Fs

Als het audio-ingangssignaal minder dan 4x een standaard samplingfrequentie bedraagt, wordt deze 4x geconverteerd naar hogere kwaliteit en vervolgens naar de D/A-omzetter verzonden.

#### 8x Fs

Als het audio-ingangssignaal minder dan 8x een standaard samplingfrequentie bedraagt, wordt deze 8x geconverteerd naar hogere kwaliteit en vervolgens naar de D/A-omzetter verzonden.

#### DSD 256

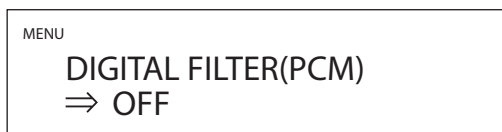
#### DSD 512

De ingangsbron wordt geconverteerd naar DSD digitale indeling en vervolgens naar de D/A-omzetter verzonden.

# Instellingen (vervolg)

## Digitaal PCM-filter

Dit stelt het digitale filtertype in dat wordt gebruikt bij het converteren van PCM-signalen van digitaal naar analoog.



### Sharp roll off

Een FIR-filter met een steile karakteristiek wordt gebruikt om signalen buiten de audiobandbreedte sterk te filteren.

### Slow roll off

Een FIR-filter met een minder steile karakteristiek wordt gebruikt om signalen buiten de audiobandbreedte mild te filteren.

### Short Delay Sharp

Een filter met een korte vertraging en een steile karakteristiek wordt gebruikt om signalen buiten de audiobandbreedte sterk te filteren.

### Short Delay Slow

Een filter met een korte vertraging en een minder steile karakteristiek wordt gebruikt om signalen buiten de audiobandbreedte mild te filteren.

### Low dispersion

Er wordt een kort delayfilter met lage verstrooiing gebruikt dat vertragingseigenschappen in de hoge frequenties verbetert.

### OFF

Geen digitale filter wordt gebruikt.

- Bij ontvangst van signalen op 352,8 kHz, 384 kHz, 705,6 kHz of 768 kHz wordt het digitale filter tijdens afspelen uitgeschakeld, ongeacht deze instelling.

## Opmerking over het digitale filter tijdens PCM-afspelen

### Digitale filters van het FIR-type

Dit type filter heeft een bewezen reputatie voor geluidskwaliteit en vertoont een klankkwaliteit met zowel een volle en rijke totaalklank als heldere geluidstransiënten.

### Digitale filters van het type Short Delay

Dit type filter heeft geen pre-echo in de impulsrespons, vertoont een natuurlijke geluidsaanzet en het karakter van de geluidskwaliteit komt dicht bij het origineel.

## DSD digitaal filter

Dit stelt het digitale filtertype in dat wordt gebruikt bij het converteren van DSD-signalen van digitaal naar analoog.



### NARROW

De afsnijfrequentie wordt als volgt ingesteld op basis van het DSD-signaal.

DSD-signaal	Cutoff frequency (afsnijfrequentie)
2,8 MHz	39 kHz
5,6 MHz	78 kHz
11,2 MHz	156 kHz
22,5 MHz	312 kHz

### WIDE

De afsnijfrequentie wordt als volgt ingesteld op basis van het DSD-signaal.

DSD-signaal	Cutoff frequency (afsnijfrequentie)
2,8 MHz	76 kHz
5,6 MHz	152 kHz
11,2 MHz	304 kHz
22,5 MHz	608 kHz

## Kloksynchronisatie

- Kloksynchronisatie is mogelijk als de ingangsbron USB is.



### OFF

Er wordt geen kloksynchronisatie gebruikt.

### ON

De masterklok van het apparaat wordt gesynchroniseerd met het 10 MHz-signaal dat wordt ontvangen via de CLOCK SYNC-ingang (10MHz IN).

## Lijn-uitgang

Hiermee worden de aansluitingen gekozen die een analogo audio-signaal verzenden.

- Verzenden van signaal via de RCA-aansluitingen en de XLR-aansluitingen tegelijk is niet mogelijk.



### RCA

Uitvoer via RCA-aansluitingen.

### XLR (HOT 2)

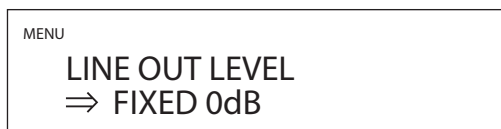
Uitvoer via XLR-aansluitingen met pin 2 HOT.

### XLR (HOT 3)

Uitvoer via XLR-aansluitingen met pin 3 HOT.

## Lijnuitgangsniveau

Hiermee wordt het audio-uitgangsniveau van de analoge audio-uitgangen (LINE OUT) geselecteerd.



### FIXED 0dB

Er wordt maximaal 2 Vrms verzonden. Kies dit als u het geluidsvolume met de versterker wilt instellen.

- Als er een hoofdtelefoon is aangesloten wordt er geen geluid weergegeven.

### FIXED +6dB

Er wordt maximaal 4 Vrms verzonden. Kies dit als u het geluidsvolume met de versterker wilt instellen.

- Als er een hoofdtelefoon is aangesloten wordt er geen geluid weergegeven.
- Als het geluid vervormt, stel dit dan op "FIXED 0dB".

### VARIABLE

Hiermee kan het analoge uitgangsniveau worden ingesteld met de knop VOLUME. Kies dit als u het geluidsvolume met dit apparaat wilt instellen.

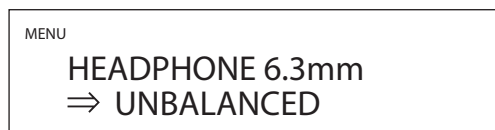
- Als er een hoofdtelefoon is aangesloten wordt er geen geluid weergegeven.

### OFF

Er wordt nooit geluid weergegeven.

## Instellingen hoofdtelefoon (6,3 mm)

Pas de instellingen aan voor de aangesloten hoofdtelefoon (pagina 72).



### UNBALANCED

Ongebalanceerde hoofdtelefoon

### BALANCED

Gebalanceerde hoofdtelefoon

Gebalanceerde hoofdtelefoons worden aangestuurd met verschillende signalen.

De negatieve en positieve aansluitingen werken met tegengestelde polariteit.

### ACTIVE GROUND

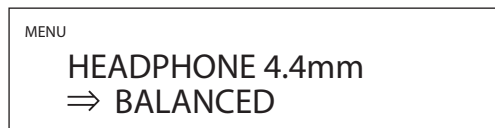
Gebalanceerde hoofdtelefoon

De versterker stuurt zodanig aan dat de negatieve aansluiting van de gebalanceerde hoofdtelefoon 0 Volt is.

Voor de hoofdtelefoon wordt de karakteristiek van de uitgangen gelijkwaardig.

## Instellingen hoofdtelefoon (4,4 mm)

Pas de instellingen aan voor de aangesloten hoofdtelefoon (pagina 72).



### BALANCED

Gebalanceerde hoofdtelefoon

Gebalanceerde hoofdtelefoons worden aangestuurd met verschillende signalen.

De negatieve en positieve aansluitingen werken met tegengestelde polariteit.

### ACTIVE GROUND

Gebalanceerde hoofdtelefoon

De versterker stuurt zodanig aan dat de negatieve aansluiting van de gebalanceerde hoofdtelefoon 0 Volt is.

Voor de hoofdtelefoon wordt de karakteristiek van de uitgangen gelijkwaardig.

# Instellingen (vervolg)

## Helderheid display



### DARK

Donker

### SLIGHTLY BRIGHT

Zwak verlicht

### BRIGHT

Helder verlicht

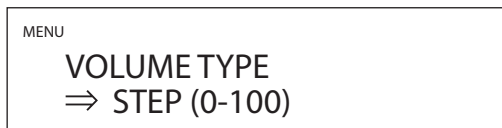
### AUTO OFF

Automatisch gedoofd

- Het display blijft donker zelfs wanneer het apparaat ingeschakeld is.

## Weergave volume

Dit bepaalt hoe het volume wordt weergegeven.



### STEP (0-100)

Dit toont het volume in stappen van 0 (minimum) tot 100 (maximum).

### dB

Dit toont het volume in decibel (dB).

## Indicatie op het display

Selecteer de informatie die rechts van de afspeler wordt weergegeven.



### volume

Het volume wordt getoond.

### sampling freq.

Informatie over de afspeler wordt getoond.

## Automatische energiebeheerfunctie

Dit apparaat heeft een automatische energiebeheerfunctie.

- De automatische energiebeheerfunctie is ingeschakeld als het apparaat nieuw wordt geleverd.



### OFF

De automatische energiebeheerfunctie is uitgeschakeld.

### ON

Als er gedurende 30 minuten geen ingangssignaal wordt weergegeven of bedieningshandelingen worden verricht, schakelt het apparaat automatisch over op standby-modus.

## Informatiedisplay

Dit geeft de versie weer van de door het apparaat gebruikte firmware.



### SYSTEM

De firmwareversie van de microcomputer

### USB

De firmwareversie van de USB-module

### Bluetooth

De firmwareversie van de Bluetooth-module

## Het stuurprogramma installeren

Dit apparaat kan worden verbonden met computers die de volgende besturingssystemen gebruiken. Werking met andere besturingssystemen wordt niet gegarandeerd (vanaf november 2017).

### Bij gebruik van Mac

Het stuurprogramma werkt met de volgende versies.

OS X Lion (10.7)  
OS X Mountain Lion (10.8)  
OS X Mavericks (10.9)  
OS X Yosemite (10.10)  
OS X El Capitan 10.11  
macOS Sierra (10.12)  
macOS High Sierra (10.13)

Dit apparaat werkt met het standaard OS-stuurprogramma, dus er hoeft geen speciaal stuurprogramma te worden geïnstalleerd.

Om Bulk Pet te kunnen gebruiken moet er op de computer echter een speciaal stuurprogramma worden geïnstalleerd.

### Bij gebruik van Windows

Het stuurprogramma werkt met de volgende versies.

Windows 7 (32/64 bit)  
Windows 8 (32/64 bit)  
Windows 8.1 (32/64 bit)  
Windows 10 (32/64 bit)

### Het stuurprogramma op de computer installeren

Om audiobestanden op een computer via dit apparaat af te spelen, moet u van tevoren een speciaal stuurprogramma op de computer installeren. Download het speciale stuurprogramma vanaf de internationale site van TEAC.

TEAC Global Site

<http://www.teac-global.com/>

#### LET OP

**Installeer het speciale stuurprogramma vóórdat u het apparaat via USB op de computer aansluit.**

Als u dit apparaat op een computer aansluit voordat het stuurprogramma is geïnstalleerd, werkt het niet juist.

- Raadpleeg de pagina Downloads van de internationale site van TEAC (<http://www.teac-global.com/>) voor instructies over het installeren van het stuurprogramma.
- Afhankelijk van de combinatie van hardware en software kan de juiste werking wellicht niet mogelijk zijn, zelfs met de bovenstaande besturingssystemen.

## Over de transmissiemodus

Data kunnen worden overgedragen met behulp van de Isochronous- of Bulk Pet-modus.

De samplingfrequenties die kunnen worden verzonden zijn 44,1 kHz, 48 kHz, 88,2 kHz, 96 kHz, 176,4 kHz, 192 kHz, 352,8 kHz, 384 kHz, 705,6 kHz en 768 kHz.

Als u alles juist heeft aangesloten, kunt u "TEAC USB AUDIO DEVICE" als audio-uitgang van de computer-besturingssystem selecteren.

- Tijdens datatransmissie worden de audiodata die vanaf de computer worden verzonden verwerkt met de klok van dit apparaat, zodat de jitter die tijdens datatransmissie optreedt kan worden gereduceerd.

## Afspeeltoepassing "TEAC HR Audio Player" downloaden

U kunt van de algemene TEAC website (<http://teac-global.com/>) Mac- en Windows-versies van onze gratis TEAC HR Audio Player-toepassing downloaden die het afspelen van DSD-bestanden ondersteunt.

### Opmerking instelling TEAC HR Audio Player

Om 22,5-MHz-DSD-opnamen met de TEAC HR Audio Player af te spelen, opent u het venster "Configure" en zet u "Decode mode" op "DSD native".

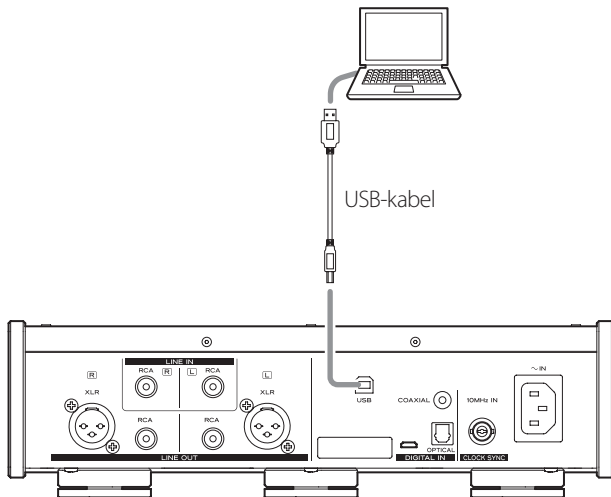
Om andere formaten dan 22,5-MHz-DSD af te spelen kunt u "DSD over PCM" of "DSD Native" selecteren zoals u wilt.

Zie voor details "Selecting DSD decoding mode" in de handleiding van de TEAC HR Audio Player.

# Muziek afspelen op een computer (vervolg)

## Audiobestanden afspelen van een computer

### 1 Sluit dit apparaat aan op een computer met een USB-kabel.

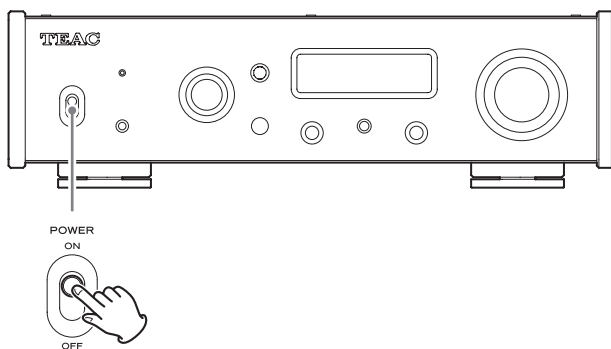


- Gebruik een kabel met een plug die past op dit apparaat.

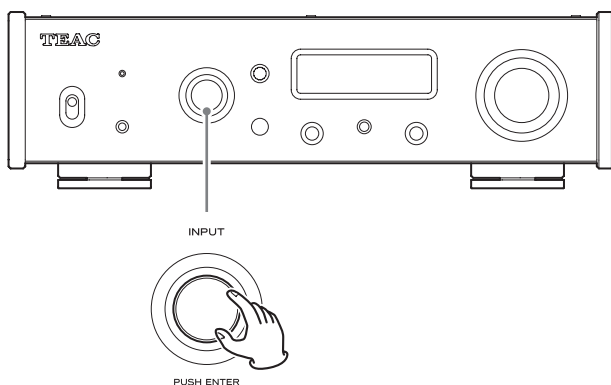
### 2 Schakel de computer in.

- Controleer of het besturingssysteem juist is opgestart.

### 3 Zet de POWER-schakelaar op ON om het apparaat in te schakelen.



### 4 Draai aan de knop INPUT om "USB" te kiezen.



### 5 Speel een audiobestand af op de computer.

Door het uitgangsvolume van de computer te maximaliseren en het uitgangsvolume van de stereoversterker aan te passen kan een betere geluidskwaliteit worden bereikt.

Minimaliseer het geluidsvolume van de stereoversterker voordat u begint. Verhoog het geluidsvolume vervolgens geleidelijk.

Als u een hoofdtelefoon gebruikt met dit apparaat, draai de knop VOLUME dan tegen de klok in om het geluidsvolume te minimaliseren, alvorens de hoofdtelefoon op te zetten. Verhoog het geluidsvolume vervolgens geleidelijk.

- De computer en dit apparaat kunnen elkaar niet aansturen.
- Vermijd het volgende bij het afspelen van een audiobestand via USB. Hierdoor kan de computer onjuist gaan functioneren. Stop het afspelen altijd voordat u één van de volgende handelingen verricht.
  - De USB-kabel verwijderen
  - Het apparaat uitschakelen of op standby zetten
  - De actieve ingangsbron wijzigen
- Als er een audiobestand via USB wordt afgespeeld, worden de systeemgeluiden van de computer ook weergegeven. Als u dit niet wilt, stel dit dan in op de computer.
- Als u dit apparaat op de computer aansluit of de ingang overschakelt naar USB nadat de audioafspeelsoftware is gestart, worden audiobestanden wellicht niet correct afgespeeld. Als dit zich voordoet, start de audioafspeelsoftware dan opnieuw of herstart de computer.



Als u een probleem met het apparaat ervaart, controleer dan eerst de volgende informatie, alvorens service aan te vragen. Als het nog steeds niet correct werkt, neem dan contact op met de leverancier waar u het apparaat heeft gekocht.

## Algemeen

### Het apparaat gaat niet aan.

- ➔ Controleer of het netsnoer volledig in het stopcontact is gestoken. Als het stopcontact kan worden in- of uitgeschakeld, controleer dan of het stopcontact is ingeschakeld.
- ➔ Verbind een ander elektrisch apparaat met het stopcontact om te controleren of er stroom op staat.
- ➔ Als het apparaat door de automatische energiebeheerfunctie op stand-by is geschakeld, druk dan op de knop **STANDBY/ON** van de afstandsbediening om het apparaat weer in te schakelen.

### Er wordt geen geluid weergegeven.

- ➔ Als er een stereoversterker op dit apparaat is aangesloten, pas hiervan dan het geluidsvolume aan.
- ➔ Als u een hoofdtelefoon op dit apparaat aansluit, gebruik dan de knop **VOLUME** om het geluidsvolume aan te passen.
- ➔ Selecteer met de knop **INPUT** de ingang die is aangesloten op de bron die u wilt horen.
- ➔ Controleer nogmaals de aansluitingen met andere apparatuur.

### Er is brom.

- ➔ Als er zich een aansluitkabel dicht bij een netsnoer, TL- of spaarlamp of vergelijkbare bron van interferentie bevindt, verhoog de afstand tot deze storingsbronnen dan zoveel mogelijk.

### De hoofdtelefoon geeft maar aan één kant geluid.

- ➔ Controleer of de hoofdtelefoonplug volledig is ingestoken.

### De hoofdtelefoonuitgang is niet stereo.

- ➔ Controleer of "HEADPHONE 6.3mm" is ingesteld op "UNBALANCED".

## Kloksynchronisatie

### De CLOCK-indicator stopt niet met knipperen.

- ➔ Zet kloksynchronisatie op OFF als deze niet wordt gebruikt.
- ➔ Synchronisatie met het kloksignaal dat wordt ontvangen is wellicht niet mogelijk. Controleer de kloksynchronisatieaansluitingen en de instellingen van het aangesloten apparaat.

## Verbindingen met een computer

### De computer herkent dit apparaat niet.

- ➔ Zie pagina 87 voor informatie over ondersteunende besturingssystemen. Werking met niet ondersteunde besturingssystemen wordt niet gegarandeerd.

### Er is ruis.

- ➔ Het starten van andere toepassingen tijdens het afspelen van muziekbestanden kan het afspelen onderbreken of ruis veroorzaken. Start geen andere toepassingen tijdens afspelen.
- ➔ Als het apparaat met een computer is verbonden via een USB-hub kan er eventueel ruis worden waargenomen. Verbind in dit geval het apparaat rechtstreeks met de computer.

### Audiobestanden kunnen niet worden afgespeeld.

- ➔ Sluit dit apparaat aan op de computer en stel de ingang van dit apparaat in op USB, alvorens de muzikafspeelsoftware te starten.  
Als u dit apparaat op de computer aansluit of de ingang overschakelt naar USB nadat de audioafspeelsoftware is gestart, worden audiobestanden wellicht niet correct afgespeeld.

## Bluetooth-functie

### Kan apparaatnaam niet weergeven.

- ➔ Dit apparaat ondersteunt geen weergave van symbolen of double-byte-karakters, waaronder Japans en Chinees. Gebruik alleen Engelse letters en cijfers voor de namen van Bluetooth-apparaten die met dit apparaat worden verbonden.

### Kan het gekoppelde Bluetooth-apparaat niet wijzigen.

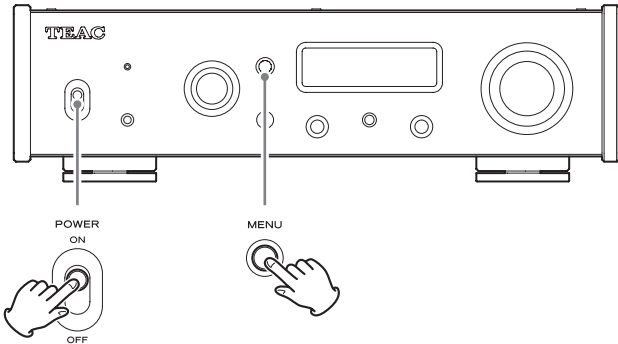
- ➔ Dit apparaat kan geen Bluetooth-verbinding maken met meerdere Bluetooth-apparaten tegelijk. Wanneer u verbinding wilt maken met een ander Bluetooth-apparaat, moet u eerst de verbinding met het momenteel verbonden Bluetooth-apparaat verbreken.

Omdat dit apparaat gebruikmaakt van een microcontroller, kan externe ruis of andere interferentie de werking van dit apparaat negatief beïnvloeden. Haal in dit geval het netsnoer uit de apparatuur, wacht even, schakel de apparatuur weer in en herhaal de handelingen.

# Problemen oplossen (vervolg)

## Fabrieksinstellingen herstellen

- 1 Zet de POWER-schakelaar in de stand ON terwijl u de toets MENU vasthoudt.**

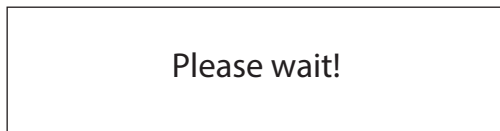


- 2 Laat de toets MENU los als het menu "FACTORY RESET" verschijnt.**



- 3 Druk op de knop INPUT.**

Het resetten begint wanneer "Please wait!" verschijnt.



Nadat het resetten is voltooid, verschijnt de afspeelbron in de display.

Voorbeeld display



### LET OP

- Zet het apparaat niet op standby voordat het afspeelbron verschijnt.
- Deze handeling herstelt alle instellingen naar de standaardwaarden.
- In de schermafbeldingen in deze handleiding worden de fabrieksinstellingen weergegeven.

# Specificaties

## Analoge audio-uitgangen

Aansluitingen

XLR-aansluitingen ..... 1 paar (L/R)

RCA-aansluitingen ..... 1 paar (L/R)

Uitgangsimpedantie ..... XLR: 188 Ω

RCA: 150 Ω

Maximaal uitgangsniveau (1 kHz/volledig bereik, aan 10 kΩ)

FIXED 0dB ..... XLR/RCA: 2,0 Vrms

FIXED +6dB ..... XLR/RCA: 4,0 Vrms

VARIABLE ..... XLR: 12 Vrms

RCA: 6 Vrms

Frequentierespons\* ..... 5 Hz – 80 kHz (+1 dB, –5 dB)

Signaal/ruisverhouding\* ..... 110 dB (A-gewogen, 1 kHz)

Vervorming\* ..... 0,0015 % (1 kHz, LPF: 20 Hz – 20 kHz)

\*Meetomstandigheden

Ingangssignaal: PCM, 192 kHz, 24-bit

Meetuitgang: RCA

Digitaal PCM-filter: uit

## Hoofdtelefoonuitgang

Aansluitingen ..... Standaard 6,3-mm stereo jack × 2

4,4 mm 5-polige stereo-jack × 1

Maximaal effectief uitgangsvermogen

UNBALANCED ..... 500 mW + 500 mW (een paar aan 32 Ω)

350 mW + 350 mW (twee paren aan 32 Ω)

BALANCED ..... 700 mW + 700 mW (aan 32 Ω)

Compatibel impedantiebereik ..... 16–600 Ω

## Analoge audioingangen

RCA-aansluitingen ..... 1 paar (L/R)

Ingangsimpedantie ..... 25 kΩ

Ingangsevoeligheid ..... 130 mV

## Digitale audioingangen

COAXIAL digitaal ..... RCA-aansluiting × 1

3,5 mm mini-jack\*\* × 1

(3,5 mm mini-jackplug verbinding ook mogelijk met behulp van

RCA-mini-jackplug adapterkabel)

(0,5 Vp-p, 75 Ω)

OPTICAL digitaal ..... Vierkante aansluiting × 1

Ronde aansluiting\*\* × 1

(–24,0 tot –14,5 dBm piek)

USB ..... USB-poort type-B × 1

(USB 2.0-compatibel)

PCM data samplingfrequentie

COAXIAL digitaal

32 kHz, 44,1 kHz, 48 kHz, 88,2 kHz, 96 kHz, 176,4 kHz, 192 kHz

OPTICAL digitaal

32 kHz, 44,1 kHz, 48 kHz, 88,2 kHz, 96 kHz, 176,4 kHz, 192 kHz

USB ..... 44,1 kHz, 48 kHz, 88,2 kHz, 96 kHz, 176,4 kHz, 192 kHz,

352,8 kHz, 384 kHz, 705,6 kHz, 768 kHz

#### Kwantisatie bitdiepte

COAXIAL digitaal/OPTICAL digitaal..... 16/24-bit  
USB ..... 16/24/32-bit

#### DSD data samplingfrequentie

COAXIAAL digitaal/OPTISCH digitaal..... 2,8 MHz  
(ondersteund via 176,4 kHz/24-bits DoP-transmissie)  
USB ..... 2,8 MHz, 5,6 MHz, 11,2 MHz, 22,5 MHz

\*\* Deze ingang kan worden gebruikt voor zowel optische als coaxiale aansluitingen.

## Bluetooth-functie

Bluetooth-versie..... 4.0  
Uitvoerklasse ..... Class 2  
(transmissieafstand zonder obstakels\*\*\* ..... 10 m)  
Ondersteunde profielen ..... A2DP, AVRCP  
Ondersteunde A2DP codecs  
SBC, AAC, Qualcomm® aptX™, Qualcomm® aptX™ HD, LDAC  
Ondersteunde A2DP inhoudbescherming ..... SCMS-T  
Maximum aantal opgeslagen koppelingen ..... 8

\*\*\*De transmissieafstand is bij benadering. De transmissieafstand kan variëren afhankelijk van de omgeving en elektromagnetische golven.

## Kloksynchronisatie-ingang

Aansluiting ..... BNC  
Ingangs-samplingfrequentie..... 10 MHz  
Ingangsimpedantie..... 50 Ω  
Ingangsniveau..... Blok golf: gelijkwaardig aan TTL-niveaus  
Sinus: 0,5 Vrms tot 1,0 Vrms

## Algemeen

#### Voeding

Model voor Europa..... AC 220–240 V, 50/60 Hz  
Model voor USA/Canada ..... AC 120 V, 60 Hz  
Opgenomen vermogen ..... 18 W  
Standby-verbruik ..... 0,4 W (in standby-modus)  
Externe afmetingen (B × H × D, inclusief uitstekende delen)  
290 mm × 84,5 mm × 248,7 mm  
Gewicht ..... 4,2 kg  
Bedrijfstemperatuur ..... +5 °C tot +35 °C  
Vochtigheidsbereik voor gebruik... 5 % tot 85 % (geen condensatie)  
Temperatuurbereik voor opslag..... –20 °C tot +55 °C

## Meegeleverde accessoires

Netsnoer × 1  
RCA-verloop (RCA naar mini-jackplug) × 1  
Afstandsbediening (RC-1330) × 1  
Batterijen voor afstandsbediening (AAA) × 2  
Bescherms × 3  
Gebruikershandleiding (dit document) × 1

- Zie pagina 122 voor informatie over de garantie.

- Ontwerp en specificaties kunnen worden gewijzigd zonder voorafgaande kennisgeving.
- Gewicht en afmetingen zijn benaderingen.
- Afbeeldingen in deze handleiding kunnen enigszins afwijken van de productiemodellen.

# VIKTIGA SÄKERHETSINSTRUKTIONER

	<b>CAUTION</b> RISK OF ELECTRIC SHOCK DO NOT OPEN	
<p>OBS: FÖR ATT MINSKA RISKEN FÖR ELSTÖTAR TA INTE BORT SKYDDET (ELLER BAKSIDAN). INGA DELAR INUTI SOM ANVÄNDAREN KAN REPARERA. LÅT KVALIFICERADE SERVICE TEKNIKER UTFÖRA ALLT SERVICEARBETE.</p>		



Den lysande lampan med pilsymbol inom en liksidig triangel är avsedd för att varna användaren för närvaro av oisolerad "farlig spänning" inom produktens hölje som kan ha en betydande storlek för att skapa risk för elstötar för personer.



Utropstecknet inom den liksidiga triangeln är avsedd till att varna användaren för närvaro av viktiga drift- och underhållsanvisningar (service) i handboken som medföljer enheten.

**VARNING: FÖR ATT MINSKA RISKEN FÖR BRAND ELLER ELSTÖTAR, UTSÄTT INTE ENHETEN FÖR REGN ELLER FUKT.**

## FÖRSIKTIGHET

- Ta inte bort det externa höljet eller skåpet för att utsätta elektronikern. Det finns inga delar inuti som användaren kan reparera.
- Om du upplever problem med denna produkt skall du kontakta butiken där du köpte enheten för service. Använd inte produkten tills den har reparerats.
- Användning av kontroller eller justering eller prestanda av procedurer annat än som specificeras här kan leda till farlig utsättning för strålning.

- 1) Läs dessa anvisningar.
  - 2) Behåll dessa anvisningar.
  - 3) Följ alla varningar.
  - 4) Följ alla anvisningar.
  - 5) Använd inte enheten nära vattnet.
  - 6) Rengör den endast med en torr trasa.
  - 7) Blockera inga ventilationsöppningar. Installera i enlighet med tillverkarens anvisningar.
  - 8) Installera den inte i närheten av värmekällor som element, värmeblock, kaminer eller andra enheter (inklusive förstärkare) som producerar värme.
  - 9) Gör inte emot säkerhetsanordningen med polariserad kontakt eller jordningskontakt. En polariserad kontakt har två blad, en bredare än den andra. En jordningskontakt har två blad och en tredje jordningspinne. Den breda bladen eller den tredje pinnen r där för din säkerhet. Om den medföljande kontakten inte passar till ditt uttag, prata med en elektriker för att byta det gamla uttaget.
  - 10) Skydda strömkablar från att böjas eller spricka främst i närheten av kontakter, vanliga fästen i punkten där de kommer ut från enheten.
  - 11) Använd endast tillbehör/accessoarer som specificeras av tillverkaren.
  - 12) Använd endast tillsammans med vagnen, ståndet, trefoten, bricka eller bordet som specificeras av tillverkaren eller som säljs med enheten. Om det används en vagn, var försiktig när du flyttar vagnen/enheten i kombination för att undvika skador vid vältning.
  - 13) Koppla från denna enhet med åskan eller om du inte använder den över en längre tid.
  - 14) Låt service utföra av kvalificerad servicepersonal. Service behövs när enheten har på något sätt skadats som till exempel att strömsladden- eller kontakten är skadad, att det har spillts ut vätska eller om det har fallit i föremål i enheten, enheten har varit utsatt för regn eller fukt, fungerar inte normalt eller har tappats.
- Apparaten drar nominella icke-operativ ström från vägguttaget med dess POWER eller STANDBY/ON-knappen inte i ON-läge.
  - Nätkontakten används som frånkopplingsenhet och frånkopplingsenheten ska vara driftsduglig.
  - Försiktighet bör iaktas vid användning av öronsnäckor eller hörlurar med produkten eftersom överdrivet ljudtryck (volym) från öronsnäckor eller hörlurar kan orsaka hörselskador.



## FÖRSIKTIGHET

- Utsätt inte denna apparat för dropp eller stänk.
- Ställ inga föremål som innehåller vätska, t.ex. vaser, på apparaten.
- Installera inte apparaten i ett slutet utrymme såsom en bokhylla eller liknande.
- Apparaten ska placeras tillräckligt nära vägguttaget så att du lätt kan nå nätsladden när som helst.
- Om produkten använder batterier (inklusive ett batteripaket eller installerade batterier), bör de inte utsättas för solljus, eld eller hög värme.
- FÖRSIKTIGHET för produkter som använder utbytbara litiumbatterier: Det finns risk för explosion om batteriet ersätts med fel typ av batteri. Ersätt endast med samma eller motsvarande typ.

## VARNING

Produkter med klass **I** konstruktion är utrustad med en nätsladd som har en jordad kontakt. Sladden av en sådan produkt måste anslutas till ett eluttag som har en skyddsledare.



### ⚠ Försiktighetsåtgärder avseende batterier

Felaktig hantering av batterierna kan göra att de spricker eller läcker och leder till brand, skada eller färgning av objekt i närheten. Läs och observera följande säkerhetsföreskrifter noggrant.

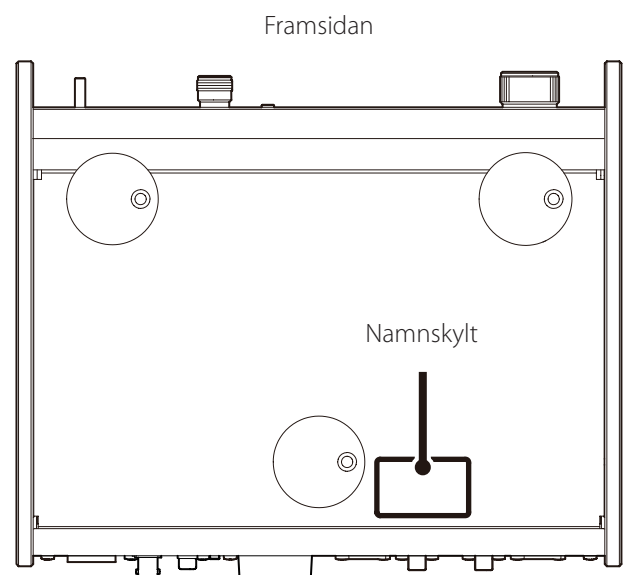
- Var noga med att sätta i batterierna med rätt positiv (⊕) och negativa (⊖) riktlinjer.
- Använda batterier av samma typ. Använd aldrig olika typer av batterier tillsammans.
- Om fjärrkontrollen inte användas under en längre tid (mer än en månad), ta ur batterierna för att förhindra dem från att läcka.
- Om batterierna läcker, torka bort spillet i batterifacket och byt ut batterierna mot nya.
- Använd inte batterier av andra typer än de specificerade. Blanda inte nya batterier med gamla eller använd olika typer av batterier tillsammans.
- Värm inte eller ta isär batterier. Kasta aldrig batterier i eld eller vatten.
- Bär inte eller förvara batterier med andra metallföremål. Batterierna kan kortslutas, läcka eller explodera.
- Ladda aldrig ett batteri om det inte har bekräftats vara ett uppladdningsbart sådant.

## För kunder i Europa

### Kassering av elektrisk och elektronisk utrustning och batterier och/eller ackumulatörer

- Alla elektriska/elektroniska produkter och förbrukade batterier/ackumulatörer bör kasseras separat från hushållsavfall, helst via insamlingsanläggningar som bestämts av regeringen eller lokala myndigheter.
- Genom att kassera elektriska/elektroniska produkter och förbrukade batterier/ackumulatörer på rätt sätt hjälper du till att spara värdefulla resurser och förhindrar eventuella negativa effekter på människors hälsa och på miljön.
- Felaktig kassering av avfall från elektriska/elektroniska produkter och batterier/ackumulatörer kan få allvariga effekter på miljön och människors hälsa. Detta på grund av förekomsten av farliga ämnen i utrustningen.
- Symboler som visar en överstruken soptunna indikerar att elektrisk/elektronisk utrustning och batterier/ackumulatörer måste samlas och kasseras separat från hushållsavfallet.  
  
Om ett batteri eller ackumulatör innehåller mer än de specificerade värdena av bly (Pb), kvicksilver (Hg) och/eller kadmium (Cd) enligt definitionen i batteridirektivet (2006/66/EC), kommer de kemiska symbolerna för **Pb, Hg, Cd** dessa element visas under WEEE symbolen.  

- Återlämnings- och insamlingsystem finns tillgängliga för slutanvändare. För mer detaljerad information om avfallshantering av gammal elektrisk/elektronisk utrustning och förbrukade batterier/ackumulatörer, var god kontakta din kommun, renhållningsverket eller den butik där du köpte utrustningen.

Namnskylten finns på nedre delen av enheten som det visas nedan.



# Säkerhetsföreskrifter för trådlös utrustning

## Överensstämmelse av radiosändaren och gränssnitt

### Modell för EEA (Europeiskt ekonomiskt område)

Denna produkt innehåller en bredbandssändare för 2,4 GHz-bandet.

Frekvensområde: 2400–2480 MHz

Maximal uteffekt: Bluetooth® Klass 2 (mindre än 2,5 mW)



Härmed förklarar TEAC Corporation att denna typ av radioutrustning överensstämmer med direktivet 2014/53/EU och andra direktiv och Kommissionens regleringar.

Den fullständiga texten av EU-försäkran om överensstämmelse finns tillgänglig på följande webbadress. Kontakta oss via e-post.  
<http://www.teac-audio.eu/en/>

TEAC Corporation

1-47 Ochiai, Tama-shi, Tokyo, 206-8530, Japan

## FÖRSIKTIGHET

Auktorisering av trådlösa apparat skiljer sim i varje land och region. Använd vänligen endast i det landet där du köpte produkten.

- Beroende av landet kan det finnas begränsningar i användning av trådlös Bluetooth-teknologi.

Bekräfta lagarna och föreskrifterna av landet eller regionen där du vill använda enheten innan du använder den.

## Krav på utsättande för strålning

Denna utrustning uppfyller föreskrifterna som gäller internationellt och reglerar mänsklig utsättande för radiovågar som genereras genom sändaren.

## Försäkran om överensstämmelse

### Modell för EEA (Europeiskt ekonomiskt område)

Denna utrustning överensstämmer med EN 62311: Värdering av elektronisk och elektrisk utrustning relaterad till begränsningar för mänsklig utsättande för elektromagnetiska fält, den harmoniserade standarden av DIREKTIVET 2014/53/EU.

## FÖRSIKTIGHET

Ändringar eller modifieringar som inte uttryckligen är godkända av parten som har ansvaret för överensstämmelsen skulle kunna ogiltiggöra användarens behörighet att bedriva utrustningen.

## **Varumärken och upphovsrätt**

"DSD" is a registered trademark.

The Bluetooth® word mark and logos are registered trademarks owned by Bluetooth SIG, Inc. and any use of such marks by TEAC CORPORATION is under license.

Qualcomm aptX is a product of Qualcomm Technologies International, Ltd.

Qualcomm is a trademark of Qualcomm Incorporated, registered in the United States and other countries, used with permission. aptX is a trademark of Qualcomm Technologies International, Ltd., registered in the United States and other countries, used with permission.

Microsoft and Windows are either registered trademarks or trademarks of Microsoft Corporation in the United States and/or other countries.

Apple, Mac, OS X and macOS are trademarks of Apple Inc., registered in the U.S. and other countries.

LDAC™ and LDAC logo are trademarks of Sony Corporation.

Bulk Pet is a registered trademark of INTERFACE CO., LTD.

Andra företagsnamn, produktnamn och logotyper i detta dokument är varumärken eller registrerade varumärken som tillhör sina respektive ägare.

Information om upphovsrätt och licensiering som gäller för öppen programvara finns i ett separat dokument "Important Notice Regarding Software" (endast på engelska).

## Innehåll

---

Tack för att du har valt TEAC.

Läs noggrant denna bruksanvisning, för att få ut enhetens bästa prestanda. Efter att du har läst den, vänligen spara den på en säker plats för framtida bruk.

VIKTIGA SÄKERHETSINSTRUKTIONER .....	92
Säkerhetsföreskrifter för trådlös utrustning .....	94
Varumärken och upphovsrätt .....	95
Medföljande tillbehör .....	96
Före användning .....	97
Underhåll .....	97
Använda TEAC Global Site .....	97
Anslutningar (bakre panel) .....	98
Anslutningar (frontpanel) .....	100
Namn och funktion på enhetens delar (fjärrkontroll) .....	101
Använda fjärrkontrollen .....	102
Anslutning av hörlurar .....	102
Namn och funktion på enhetens delar (huvudenhet) .....	104
Uppkonvertering .....	105
Skärm .....	106
Grundläggande användning .....	108
Trådlös Bluetooth®-teknologi .....	109
Inställningar .....	112
Spela upp musik på en dator .....	117
Felsökning .....	119
Specifikationer .....	120

## Medföljande tillbehör

---

Kontrollera för att vara säker att lådan innehåller alla ingående delar som visas nedan.

Kontakta butiken där du köpte enheten om någon av dessa delar saknas eller har skadats under transporten.

**Nätsladd × 1**

**RCA-konverteringskabel (RCA för mini-kontakt) × 1**

**Fjärrkontroll (RC-1330) × 1**

**Batterier för fjärrkontrollen (AAA) × 2**

**Dynor × 3**

**Bruksanvisning (detta dokument) × 1**

- Se sidan 122 för information om garantin.



## Före användning

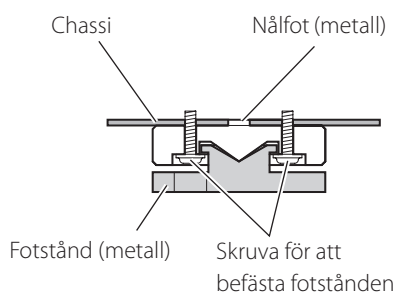
### ⚠ Försiktighetsåtgärder vid placering

- Installera inte denna enhet på platser som kan bli varma. Det inkluderar platser som är utsatta för direkt solljus eller nära ett element, värmare, spis eller annan värmeutrustning. Dessutom skall du inte placera den på en förstärkare eller en annan utrustning som producerar värme. Om du gör så, kan det komma till missfärgningar, deformationer och fel funktion.
- Undvik platser som är extremt kalla eller utsatta för stor fuktighet eller damm.
- När du installerar den här enheten, lämna lite utrymme (minst 3 cm) mellan enheten och väggar och andra enheter för att möjliggöra god värmeavledning. När du placerar den i en rack, lämna till exempel minst 5 cm öppet ovanför och minst 10 cm öppet bakom.  
Underlåtenhet att tillhandahålla dessa luckor kan orsaka att värme alstras inuti och orsaka brand.
- Den spänning som tillförs till enheten bör matcha spänningen som är tryckt på baksidan. Om du tvivlar angående detta, kontakta en elektriker.
- Flytta inte enheten under användning.
- Öppna inte själva enheten eftersom det kan leda till skador på kretsen eller orsaka elektriska stötar. Om ett främmande föremål letar sig in i enheten, kontakta din återförsäljare.
- När du tar bort stickkontakten från nätuttaget, dra alltid direkt i stickproppen; ryck aldrig i sladden.

### Notering om nålfötterna

Nålfötter med hög exakthet finns bifogade till botten av denna enhet.

Stånden för dessa fötter är lösa, men när enheten placeras, stöds den av dessa nålfötter som effektivt avverkar vibrationer.



- Använd den medföljande dynor på botten av fotstånden för att förhindra repor på ytan där enheten placeras.

## Underhåll

Torka av smuts från det övre skyddet och andra panelytor med en mjuk trasa som har dämpats lite i utspätt neutral rengöringsmedel. Torka inte av med kemiska rengöringsstrasor, förtunnare eller kemiska medel. Om du gör så, kan det skada ytan.

### ⚠ För din egen säkerhet, dra ut nätsladden ur nätuttaget före rengöring.

## Använda TEAC Global Site

Du kan ladda uppdateringar för denna enhet från TEAC Global Site:

<http://teac-global.com/>

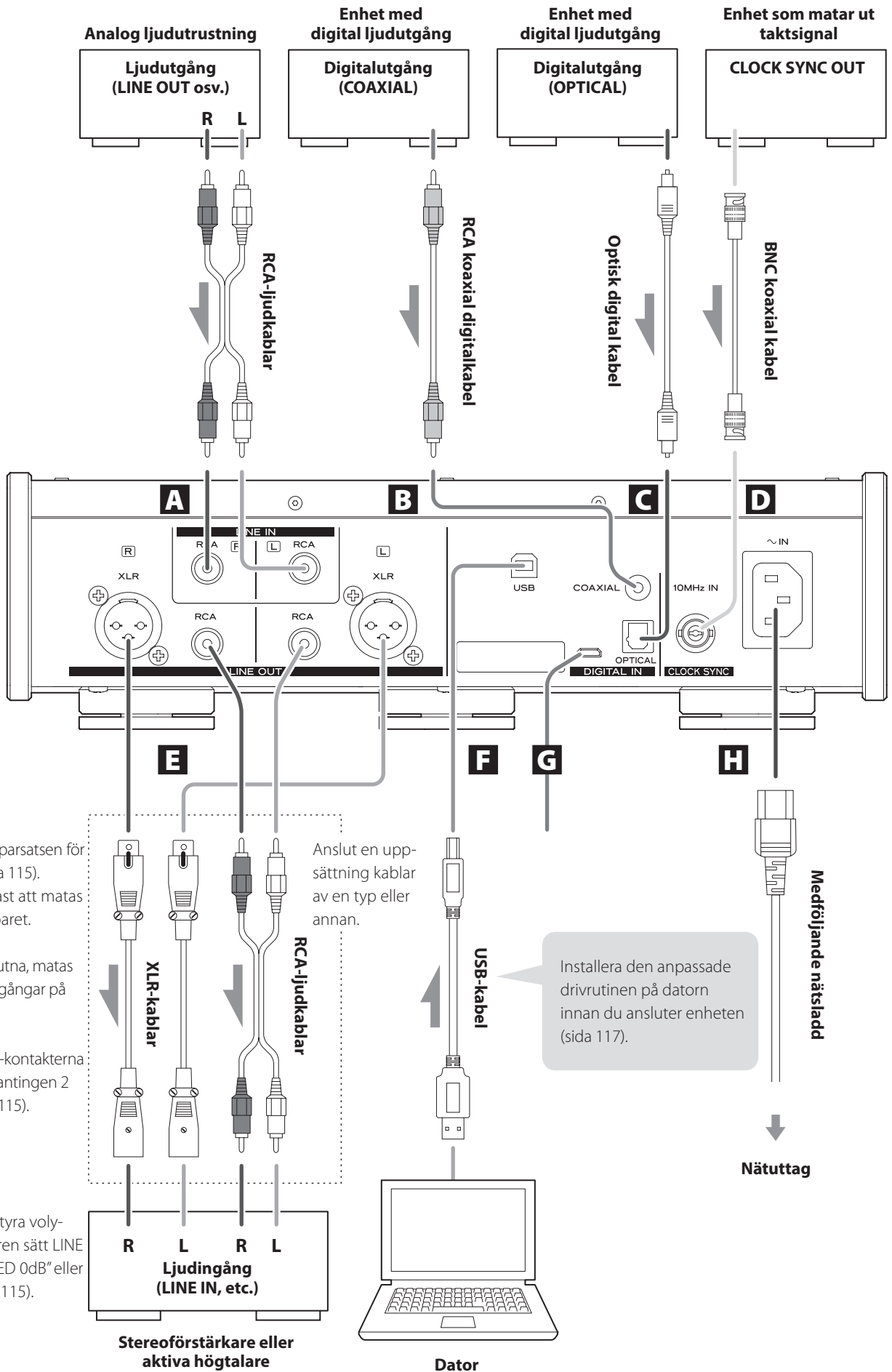
- 1) Öppna TEAC Global Site.
- 2) Under TEACs "Downloads"-avsnitt, klicka på det önskade språket för att öppna nedladdningssidan för det språket.

### NOTERA

Om det önskade språket inte visas, klicka på "Other Languages".

- 3) Klicka på produktnamnet i avsnittet "Products".
- 4) Välj och hämta de uppdateringar som behövs.

# Anslutningar (bakre panel)

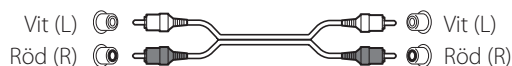


## A Analoga ljudingångskontakter (LINE IN)

Använd dessa för att mata analogt stereo-ljud. Anslut ljud-utgångskontakter av ett kassettdäck, CD-spelare eller annan utrustning för ljudutmatning till dessa.

### Använd separat inköpta RCA-ljudkablar för anslutningarna.

Anslut dennas enhets R-ingångskontakt till R-utgångskontakten på ljudutmatningsenheten och denna enhets L-ingångskontakt till L-utgångskontakten på den andra enheten.



## B RCA koaxial digital ljudingång (COAXIAL)

Använd detta för att mata in digitalt ljud. Anslut den koaxiala digitala ljudutgången av en ljudenhet till den.

### Använd en separat inköpt RCA koaxial digitalkabel för anslutning.

## C Optisk digital ljudingång (OPTICAL)

Använd detta för att mata in digitalt ljud. Anslut den optiska digitala ljudutgången av en ljudenhet till den.

### Använd en separat inköpt optisk digitalkabel med fyrkantiga kontakter (TOSLINK) för anslutning.

## D Synkroniseringsingång (CLOCK SYNC 10MHz IN)

Använd detta för att mata in en synkroniseringssignal (taktsynkronisering) här. För att mata in en 10 MHz-oscillatorsignal, anslut utgången av oscillatoren här (sida 121).

### Använd en separat inköpt BNC koaxialkabel för anslutning.

- Taktsynkronisering är möjligt när ingångskällan är USB.

## E Analoga ljudutgångar (LINE OUT)

Denna ger ut 2 kanaler med analog ljud. Anslut dessa XLR- eller RCA-kontakter till en stereoförstärkare eller aktiva högtalare.

### Använd separat inköpta kablar för anslutningarna.

XLR: Balanserade XLR-kablar

RCA: RCA-ljudkablar

Anslut denna enhets R-kontakt till R-kontakten på förstärkaren och dess L-kontakt till L-kontakten på förstärkaren.

- Se "Linjeutgång" på sidan 115 för inställningarna för analog utgång.

## F USB-port

Använd detta för att mata digitalt ljud från en dator. Anslut den till USB-porten på en dator.

### Använd en separat inköpt USB-2.0-kabel (typ A-B) för denna anslutning.

#### GIV AKT!

Innan du ansluter en dator som kör ett Windows operativsystem, måste du installera den anpassade drivrutinen på datorn (sida 117).

Korrekt anslutning är inte möjlig med en dator som inte har denna drivrutin installerad.

## G Underhållsport

Denna används för underhåll. Anslut inte något till denna port om du inte uppmanas till det av vår serviceavdelning.

## H Strömingången (~IN)

Anslut den medföljande nätsladden här.

Efter att alla anslutningar har slutförts, anslut nätsladdarna till ett nätuttag.

**⚠ Använd inte andra nätsladdar än den som medföljde denna enhet. Om du använder andra nätsladdar kan det orsaka elektrisk chock.**

**⚠ Koppla bort sladden från uttaget när du inte använder enheten för en lång tid.**

**⚠ Slutför alla andra anslutningar innan du slår på enheten.**

- Läs noga igenom bruksanvisningarna för de enheter som du ansluter och följ deras instruktioner när du gör anslutningar.
- Bunta inte ihop anslutningskablar med nätsladdar. Det kan orsaka buller.
- Anslut alla kontakter helt.

# Anslutningar (frontpanel)

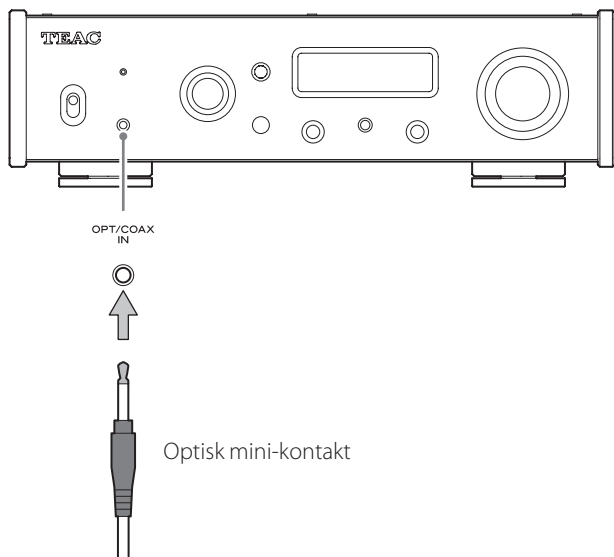
## Digital ljudingång (OPT/COAX IN)

Detta ingångskontakt används för både optiska (OPT) och koaxiala (COAX) anslutningar.

### Optisk förbindelse (OPT)

Använd en separat inköpt optisk kabel med en mini-kontakt.

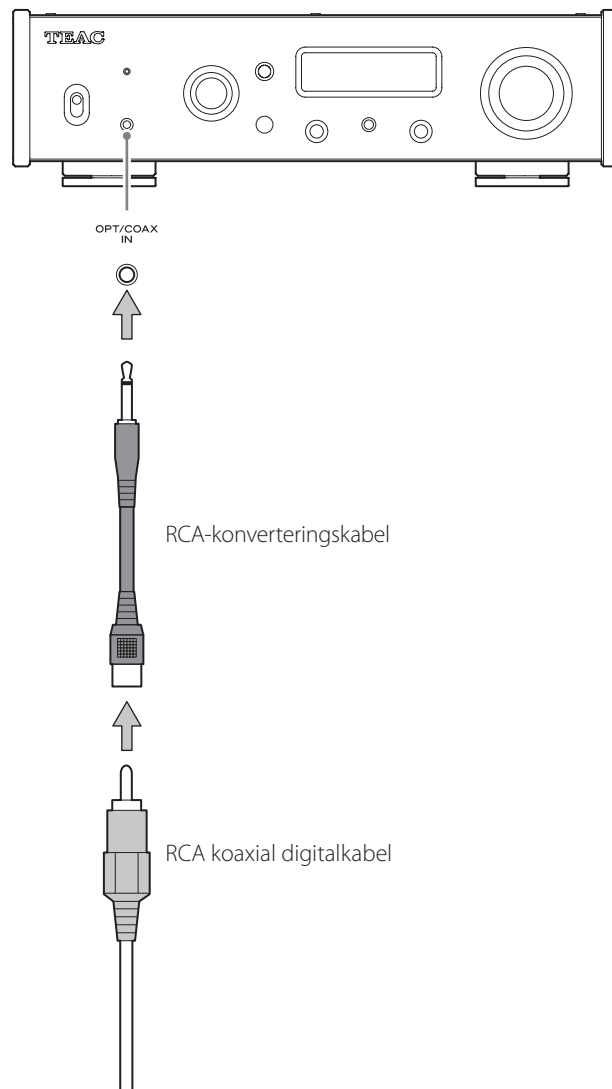
För att aktivera denna ingång, vrid med INPUT-ratten och välj "OPTICAL2".



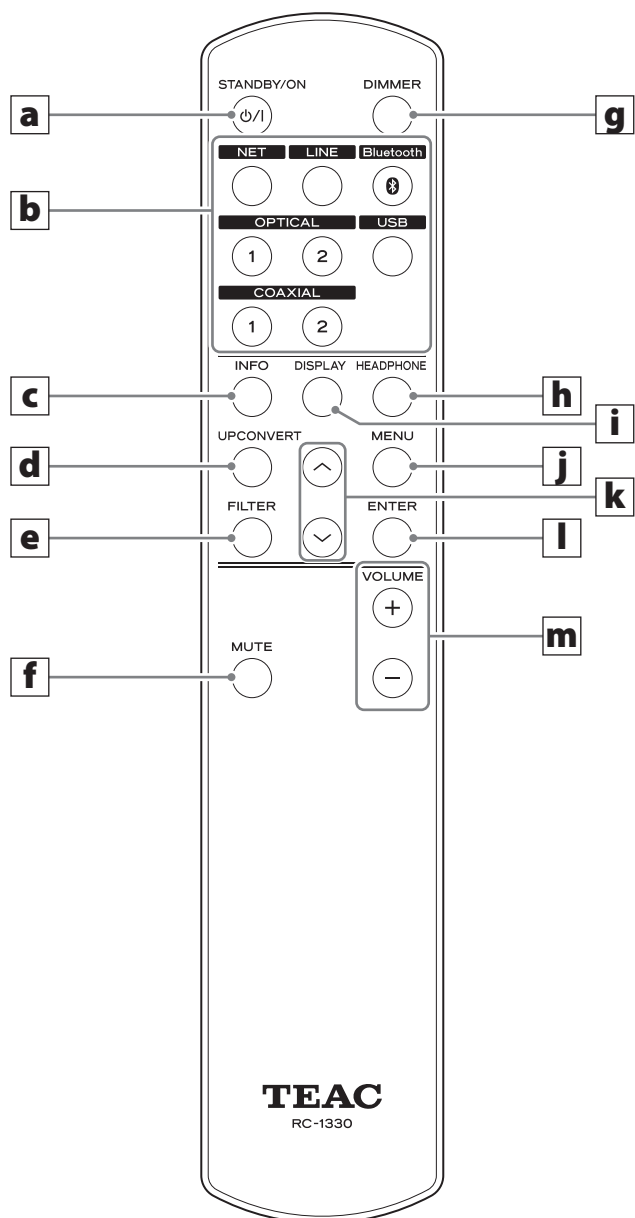
### Koaxial förbindelse (COAX)

Använd den medföljande RCA-konverteringskabeln och **en separat inköpt koaxial RCA-digitalkabel**.

För att aktivera denna ingång, vrid med INPUT-ratten och välj "COAXIAL2".



## Namn och funktion på enhetens delar (fjärrkontroll)



Om huvudenheten och fjärrkontrollen båda har knappar med samma funktioner, förklarar denna handbok hur du använder en av dessa knappar. Den andra motsvarande knappen kan användas på samma sätt.

### **a** STANDBY/ON-knapp

Tryck för att sätta enheten i viloläge eller för att sätta på den.

### **b** Valknappar för ingång

Används för att välja uppspelningskällan.

- NET-knappen har ingen funktion.

### **c** INFO-knapp

Tryck på denna knapp för att visa information om uppkonvertering (sida 107).

### **d** UP CONVERT-knapp

Använd för att ändra inställningen för uppkonvertering.

### **e** FILTER-knapp

Använd för att ändra filterinställningarna. Detta ändrar filtret enligt ingången (PCM eller DSD).

### **f** MUTE-knapp

Tryck för att minimera volymen.

### **g** DIMMER-knapp

Använd för att justera ljusstyrkan på huvudenhetens visnings-skärm.

### **h** HEADPHONE-knapp

Använd för att aktiverar och inaktiverar hörlursutgången. Om hörlursutgången är inaktiverad, matas ljudet ut från de analoga ljudutgångskontakterna (LINE OUT).

### **i** DISPLAY-knapp

Tryck för att ange inställningsläge (sida 112).  
Tryck vid inställningsläge för att gå tillbaka till föregående fönster.

### **k** Upp/ner-knappar (^/∨)

Använd för att välja inställningsobjekt.

### **l** ENTER-knapp

Tryck för att bekräfta valet.

### **m** VOLUME-knappar (+/-)

Används för att justera volymen.

## Använda fjärrkontrollen

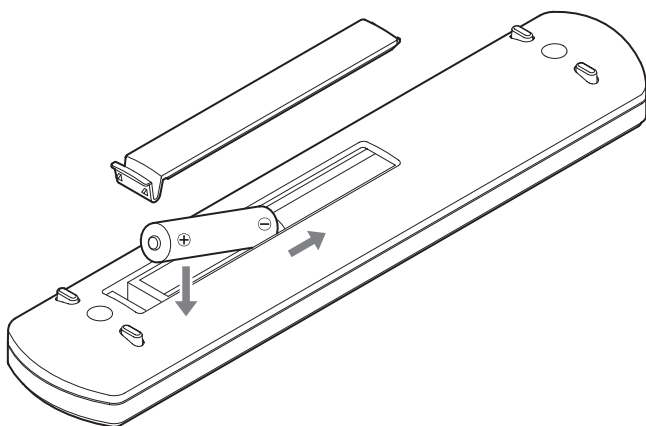
### Försiktighetsåtgärder för användning

**⚠ Missbruk av batterier kan leda till att de går sönder och läcker, vilket kan orsaka brand, skador eller missfärgningar på materialet som finns nära. Läs därför noga igenom och följ de försiktighetsåtgärder på sida 93.**

- När du använder en fjärrkontroll, peka den mot signalmottagaren för fjärrkontrollen på huvudenheten från ett avstånd på 5 m eller mindre. Placera inga hinder mellan huvudenheten och fjärrkontrollen.
- Fjärrkontrollen kanske inte fungerar om signalmottagaren av fjärrkontrollen utsätts för direkt solljus eller ljus. Om detta sker, försök att flytta enheten.
- Tänk på att användning av denna fjärrkontroll kan orsaka oavsiktlig drift av andra apparater som kan betjänas med infraröd strålning.

### Installera batterier

Ta bort locket från baksidan av fjärrkontrollen och sätt in två AAA-batterier med dess  $\oplus/\ominus$  ändar orienterad enligt anvisning som visas. Sätt tillbaka locket.



### När du skall byta ut batterier

Om avståndet som krävs mellan fjärrheten och huvudenheten minskas eller på enheten slutar att svara på fjärrknapparna, byt ut båda batterier mot nya.

Avfallshantera använda batterier enligt anvisningar som står på dem eller enligt kraven av din lokala myndighet.

## Anslutning av hörlurar

### ⚠ OBSERVERA

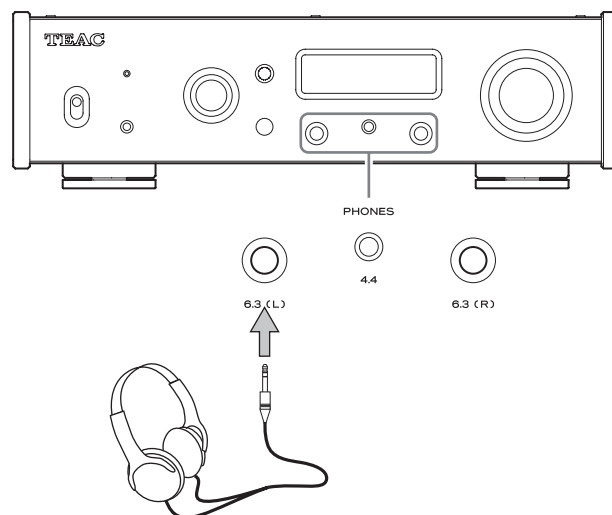
Medan du har hörlurarna på dig kan du inte ansluta eller koppla från dem eller sätta på eller stänga av enheten.

Om du gör så, skulle det kunna leda till plötsligt högt buller som skulle kunna skada din hörsel.

**Innan du sätter på hörlurar ska du alltid ställa in volymen på lägsta nivå (skärmen ska visa "0", om inställd till "STEP (0-100)" eller "-∞ dB" om inställd till "dB") (sida 108).**

### Ordinära hörlurar (obalanserad drivning)

När du använder obalanserade hörlurar, ställ in "HEADPHONE 6.3mm" till "UNBALANCED" (sida 115).



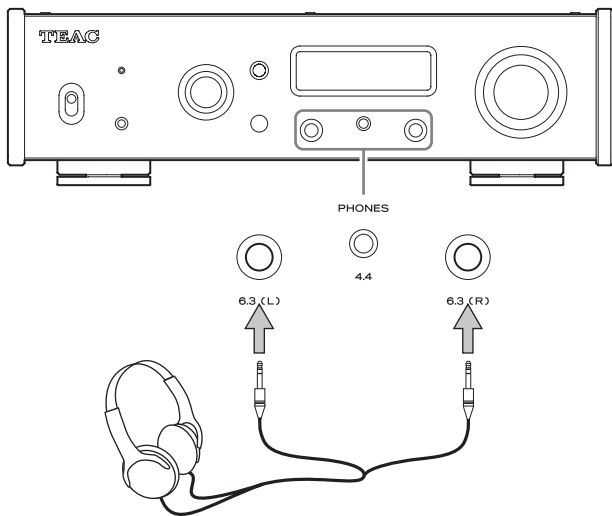
Anslut hörlurarna antingen till den vänstra eller högra jacken eller till båda.

- När du ansluter hörlurarna till båda jack, använd hörlurar med samma impedans och effekt.
- Observera att om du använder två par hörlurar med olika effekt samtidigt, kommer du inte kunna justera deras volym separat.

### Balanserade hörlurar

När du använder balanserade hörlurar, ställ in lämplig hörlurinställning till "BALANCED" eller "ACTIVE GROUND" (sida 115).

## Standard 6,3mm stereokontakter

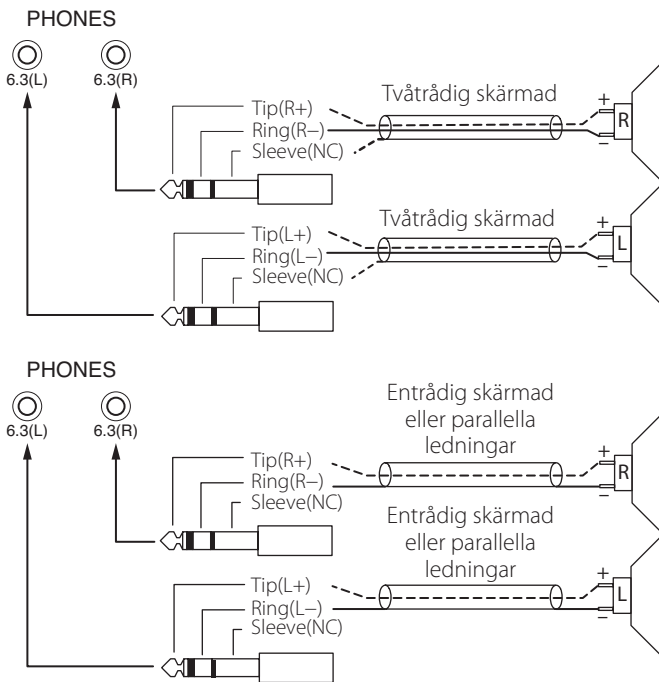


Anslut L-hörlurarkontakten till den vänstra jacken och R-hörlurarkontakten till den högra jacken.

- Hörlurarkontakten skall vara standard 6,3 mm kontakt.

## Kopplingsschema

Den följande kabeldragningar stödjer hörlurar som använder balanserad drivenhet.

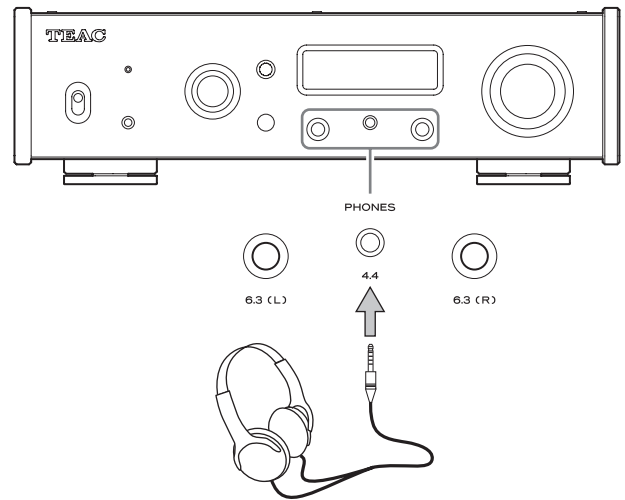


### GIV AKT!

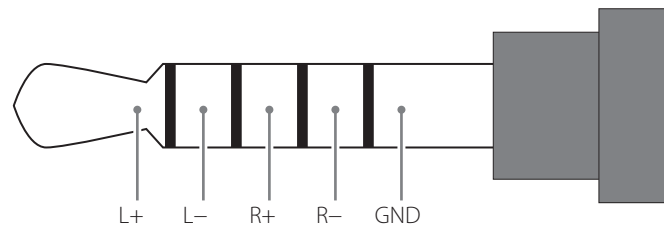
- Om du ansluter en monokontakt kommer det förkorta en sida.
- Om du använder isolerade kablar med dubbel kärna, anslut inte skölden till hörlurarna.

## 5-polig, 4,4 mm stereokontakt

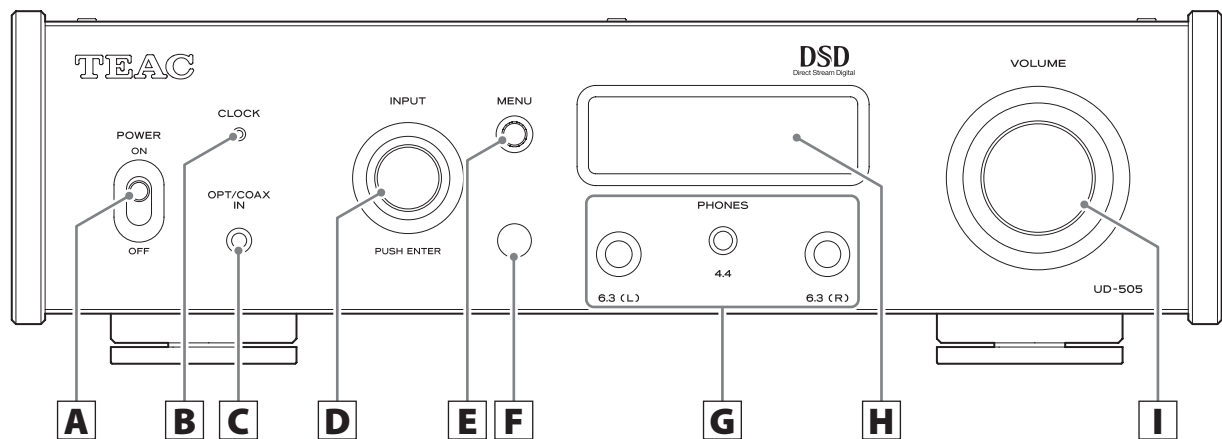
Hörlurar som stämmer överens med JEITA RC-8141C-standarden kan anslutas.



## Kopplingsschema



## Namn och funktion på enhetens delar (huvudenhet)



### **A** POWER-brytare

Används för att slå på och av enheten.

- Om skärmen är svart även om POWER-brytaren är inställd på ON (på) är orsaken vanligtvis något av det följande.
  - Strömmen är på, men "DIMMER" (skärmens ljusstyrka) är inställd på "OFF" (av) (sida 116).
  - Den automatiska energisparfunktionen har aktiverats och försatte enheten i viloläge.
  - Nätsladden är inte ansluten.

För att slå på enheten, tryck på STANDBY/ON-knappen på fjärrkontrollen eller flytta strömbrytaren på OFF en gång och sedan tillbaka till ON.

### **B** CLOCK-indikator

Detta visar taktens synkroniseringsstatus.

- Lyser: Enheten är synkroniserad med takten av takt-synkroniseringsingång (CLOCK SYNC 10MHz IN).
- Blinka: Ingen takt matas in eller enheten inte synkroniseras.
- Släckt: Det finns ingen takt-synkronisering.

- Taktsynkronisering är möjligt när ingångskällan är USB.
- Se sidan 114 för inställningar för taktsynkronisering.

### **C** Digital ljudingång (OPT/COAX IN)

Använd detta för att mata in digitalt ljud (sida 100).

- Optisk anslutning: Använd en optisk kabel med en mini-kontakt.
- Koaxial anslutning: Använd den medföljande RCA-konverteringskabeln.

### **D** INPUT-ratt

Används för att välja ingångskälla.

Används för att ändra inställningsvärden när ett menyalternativ visas.

Tryck för att använda som en ENTER-knappen.

Vrid när menyn är öppen för att ändra ett objekt visas eller ett inställningsvärde.

### **E** MENU-knapp

Tryck för att ange inställningsläge (sida 112).

Tryck vid inställningsläge för att gå tillbaka till föregående fönster.

### **F** Mottagare för fjärrkontrollsignaler

Denna tar emot signaler från fjärrkontrollen. När du använder fjärrkontrollen, peka mot fjärrkontrollens signalmottagare.



## Uppkonvertering

Du kan använda uppkonvertering-funktionen tillsammans med digital inmatning (OPT, COAX) och USB-inmatning (sida 113).

Relationen mellan den ingående samplingsfrekvensen och samplingsfrekvensen efter uppkonvertering är den följande.

Ingångskälla		Uppkonverteringsinställning					
Digital ljudin-gång	USB	OFF	2× Fs	4× Fs	8× Fs	DSD 256	DSD 512
Ingångs-samplingsfrekvens		Samplingsfrekvens efter uppkonvertering					
[kHz]		[kHz]			[MHz]		
32	–	32	64	128	256	8,1	16,3
44,1	44,1	44,1	88,2	176,4	352,8	11,2	22,5
88,2	88,2	88,2	88,2	176,4	352,8	11,2	22,5
176,4	176,4	176,4	176,4	176,4	352,8	11,2	22,5
–	352,8	352,8	352,8	352,8	352,8	11,2	22,5
–	705,6	705,6	705,6	705,6	705,6	11,2	22,5
48	48	48	96	192	384	12,2	24,5
96	96	96	96	192	384	12,2	24,5
192	192	192	192	192	384	12,2	24,5
–	384	384	384	384	384	12,2	24,5
–	768	768	768	768	768	12,2	24,5

 Dessa värden konverteras inte.

- Den maximala uppkonverteringen är 8× Fs.
- Uppkonvertering är inte möjlig när ingången är DSD.

### **G** PHONES-uttager

Ansluta hörlurar med standard 6,3 mm stereo- eller 4,4 mm kontakter här (sida 102).

- Om hörlurar är anslutna till denna enhet, aktiveras hörlursutgången och ljudet slutar att matas ut från de analoga ljudutgångskontakterna (LINE OUT) på den bakre panelen.

### **H** Skärm

Denna skärm visar information om ljuduppspelningen och menyfönster.

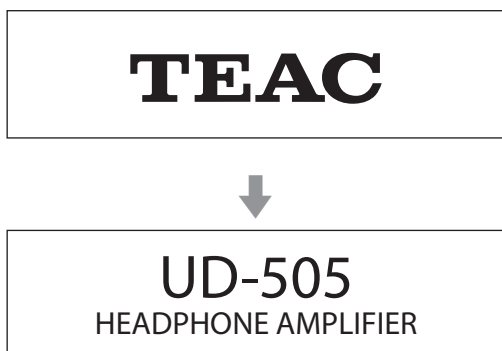
### **I** VOLUME-ratt

Används för att justera volymen. Vrid till höger för att öka och till vänster för att sänka volymen.

- För att aktivera justeringen av enhetens analoga utgångsvolym, ställ in "LINE OUT LEVEL" till "VARIABLE" (se "Nivå linjeutgång" på sidan 115). Detta kommer att aktivera justeringen av den analoga utmatningsnivån med enhetens VOLUME-ratten.
- Volyminställningar behålls separat för analog ljudutmatning och utmatning från hörlurarna.

# Skärm

## Om på



Efter att ovanstående meddelanden visas, kommer ingångskällan visas på displayen.

## Information om uppspelningskällan

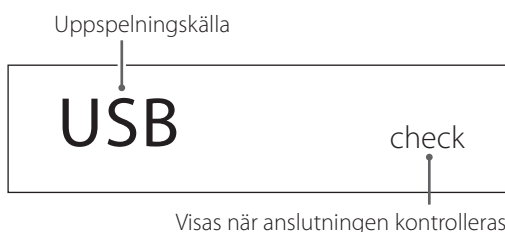
Information om uppspelningskällan kommer att visas efter att du sätter på enheten samt inom 7 sekunder går utan användning när inställningsskärmen är öppen.

Insignalens format eller volym kommer att visas till höger om uppspelningskällan. Tryck på DISPLAY-knappen på fjärrkontrollen för att ändra vad som visas.

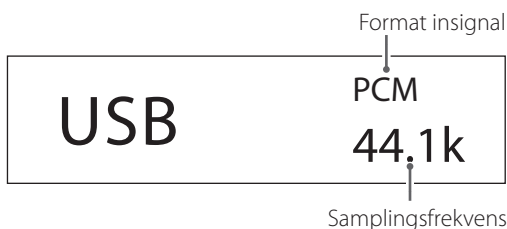
### Visningsexempel

Information om uppspelningskällan visas

Stoppad

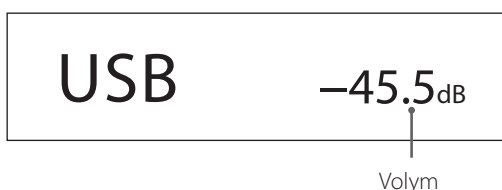


Spela upp



Tryck på DISPLAY-knappen på fjärrkontrollen.

Volymvisning



## Namnet på uppspelningskällan

Detta visar namnet på den valda källan. Namnet på skärmen motsvarar den valda kontakten som det följande. Namnen inom parentes visas när du växlar.

### USB (USB)

USB-port på bakpanelen

### COAX1 (COAXIAL 1)

RCA-koaxial digital ljudingångskontakt på bakpanelen

### COAX2 (COAXIAL 2)

Koaxial förbindelse med digital ljudingång (OPT/COAX IN) på frontpanelen

### OPT1 (OPTICAL 1)

Optisk digital ljudingångskontakt på bakpanelen

### OPT2 (OPTICAL 2)

Optiskt förbindelse med digital ljudingång (OPT/COAX IN) på frontpanelen

### Bluetooth (Bluetooth)

Bluetooth-enhet

### LINE (LINE IN)

Analog ljudingångar (LINE IN) på bakpanelen.

## Status insignal

Detta visar ingångskällans status.

### Check

Anslutningen kontrolleras.

### PCM 32kHz

### PCM 44.1kHz

### PCM 48kHz

### PCM 88.2kHz

### PCM 96kHz

### PCM 128kHz

### PCM 176.4kHz

### PCM 192kHz

### PCM 256kHz

### PCM 352.8kHz

### PCM 384kHz

### PCM 705.6kHz

### PCM 768kHz

### DSD 2.8MHz

### DSD 5.6MHz

### DSD 11.2MHz

### DSD 22.5MHz

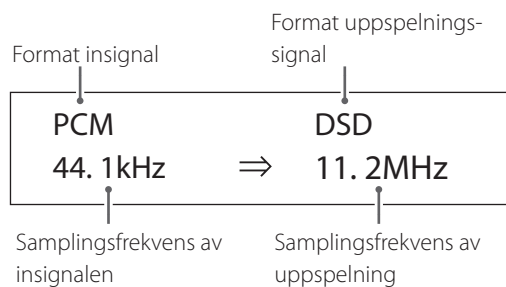
Detta visar insignalen och typen av samplingsfrekvensen.

## Information om uppkonvertering visas

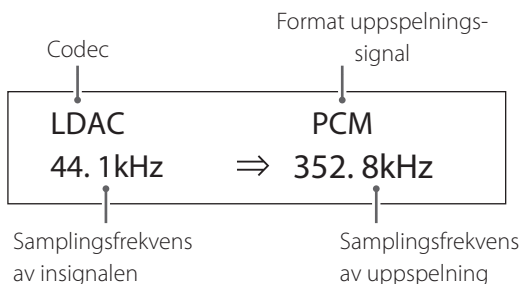
Tryck på INFO-knappen under uppspelning för att visa information om uppkonvertering av insignalen.

- Insignalen och uppspelningssignalen kommer att vara desamma när uppkonverteringen är inställd till "OFF".

### Exempel när uppspelningskällan är USB, COAX1, COAX2, OPT1 eller OPT2



### Exempel när uppspelningskällan är Bluetooth



## Volymvisning

Två typer av volymen kan visas: "STEP" och "dB". Detta ställs in med inställningen "VOLUME TYPE" (sida 116).

Volyminställningen som visas kommer att förstoras när du vrider med denna enhets VOLUME-ratt.

- Hörlursvolymen visas när hörlurarna är anslutna.

### "VOLUME TYPE" inställd på "STEP (0-100)"

Visningsexempel

VOL. 36

Den maximala ljudnivån är 100, den lägsta nivån är 0. Innan du ansluter hörlurar ställ in VOLUME-ratten till sitt lägsta värde (0). Underlåtenhet att göra detta kan orsaka plötsliga höga ljud, som kan skada din hörsel eller resultera i andra problem.

### "VOLUME TYPE" inställd på "dB"

Visningsexempel

VOL. -62.0dB

Den maximala ljudnivån är 0, den lägsta nivån är  $-\infty$  (negativ oändlighet). Innan du ansluter hörlurar ställ in VOLUME-ratten till sitt lägsta värde (0 ( $-\infty$ )). Underlåtenhet att göra detta kan orsaka plötsliga höga ljud, som kan skada din hörsel eller resultera i andra problem.

Den inställda utgångsnivån visas när "LINE OUT LEVEL" är inställd på "FIXED 0dB" eller "FIXED +6dB".

Exempel när "VOLUME TYPE" är inställd på "dB"

USB + 0.0dB

- Om "VOLUME TYPE" är inställd på "STEP (0-100)", visas "VOL. 86" när den är inställd på "FIXED 0dB" och visas "VOL. 90" när den är inställd på "FIXED +6dB".

Om hörlurar inte är anslutna och "LINE OUT LEVEL" är inställd till "OFF", visas "VOL. 0" eller  $-\infty$  dB.

Exempel när "VOLUME TYPE" är inställd på "dB"

USB  $-\infty$  dB

### Om hörlurar inte är anslutna och "LINE OUT LEVEL" är inställd till "FIXED" eller "OFF"

Om du vrider med VOLUME-ratten kommer följande att visas.

"LINE OUT LEVEL" inställd till "FIXED"

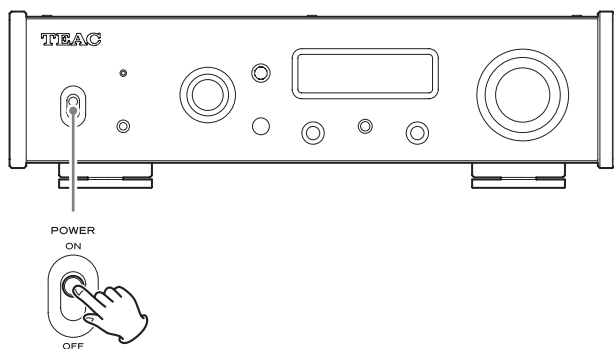
VOL. FIXED

"LINE OUT LEVEL" inställd till "OFF"

VOL. OFF

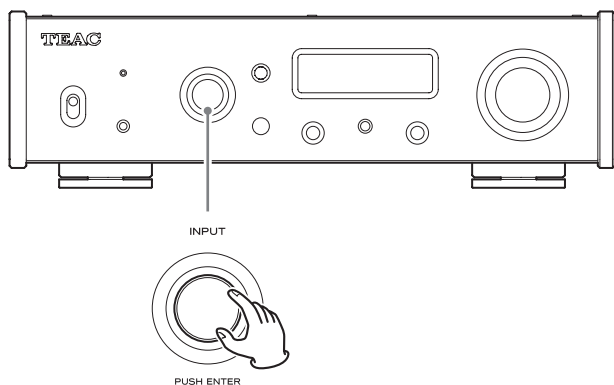
# Grundläggande användning

## 1 Ställ POWER-brytaren till ON för att slå på enheten.



- Om en stereoförstärkare är ansluten till denna enhet slå alltid strömmen till ON som sista åtgärd.

## 2 Använd INPUT-ratten för att välja ingångskällan.



Den valda källan visas på skärmen.

- Du kan också använda ingångs-valknapparna på fjärrkontrollen.
- Om insignalen är inte en digital ljudsignal eller ett ljudsignalfORMAT som inte stöds av den här enheten, såsom Dolby Digital eller DTS, inget ljud kommer ut. Ställ in den digitala utgången på den anslutna enheten till PCM-ljudutgång.
- Om du vill spela upp ljudfiler när enheten är inställd på "USB", måste du först installera en dedikerad drivrutin på datorn innan du ansluter dem (sida 117).
- DSD-data kan endast spelas upp med USB eller DoP-formatets digitala ingång.

## 3 Styr uppspelningsenheten.

Vi hänvisar till bruksanvisningen för enheten.

## 4 Justera volymen.

### När du använder linjeutgångarna

När "LINE OUT LEVEL" är inställd till "VARIABLE", skall du ställa in enhetens VOLUME-ratt för att justera volymen.

När "LINE OUT LEVEL" är inställt till en annan inställning och volymen kan inte justeras från denna enhet. Använd stereoförstärkaren eller annan enhet som är ansluten till denna enhet för att justera volymen.

### När hörlurar är anslutna till denna enhet

Vrid med enhetens VOLUME-ratt för att justera volymen.

- När denna enhetens VOLUME-ratt är aktiverad, volyminställningen kommer att visas.

## Bluetooth®-notiser

Om du använder denna enhet med en mobiltelefon eller annan Bluetooth-apparat, skall de inte vara längre än 10 meter från varandra. Beroende av omständigheterna för användning kan dock det effektiva överföringsavståndet vara kortare.

Trådlös kommunikation med varje apparat som stöder trådlös Bluetooth-teknologi garanteras inte.

För att avgöra om denna enhet och en annan apparat som stödjer trådlös Bluetooth-teknologi är kompatibla, se apparatens användarhandbok eller kontakta butiken där du köpte den.

## Profiler

Denna enhet stödjer följande Bluetooth-profiler.

- A2DP (Avancerad ljud-distributionsprofil)
- AVRCP (Ljud/video-fjärrkontrollprofil)

För att överföra ljud med Bluetooth-trådlös överföring, måste Bluetooth-enheten stödja A2DP.

För att kontrollera uppspelning på Bluetooth-enheten, måste den stödja AVRCP.

Även om Bluetooth-enheten stödjer den samma profilen, kan denna funktion vara annorlunda enligt dess specifikationer.

## Codecs

Denna enhet stödjer följande codecs. Den kommer att automatisk välja en av de under ljudöverföringen.

- SBC
- AAC
- Qualcomm® aptX™
- Qualcomm® aptX™ HD
- LDAC

Enheten kommer att välja den lämpliga codecen att använda enligt codecs kompatibilitet med andra Bluetooth-enheter och enligt kommunikationsvillkoren.

LDAC är en ljudkodningsteknik som utvecklades av Sony som möjliggör överföring av ljudinnehåll med hög upplösning (Hi-Res) även via en Bluetooth-anslutning.

Till skillnad från andra Bluetooth-kompatibla kodningstekniker som SBC, drivs den utan nedkonvertering av Hi-Res-ljudinnehållet\* och tillåter cirka tre gånger så mycket data\*\* som kan överföras via ett Bluetooth-trådlöst nätverk med enastående ljudkvalitet än de andra teknikerna genom att använda effektiv kodning och optimerad paketering.

\* exklusive innehåll i DSD-format

\*\* i jämförelse med SBC (Subband Coding) när bithastigheten på 990 kBit/s (96/48 kHz) eller 909 kBit/s (88,2/44,1 kHz) har valts

## ANMÄRKNING

- Du kan inte välja codecen som skall användas genom att till exempel trycka på en knapp.
- På grund av Bluetooth-karakteristik för den trådlös kommunikationen, kommer uppspelningen från en Bluetooth-enhet vara lite fördröjd i jämförelse med uppspelningen från denna enhet.

## Innehållsskydd

Denna enhet stödjer SCMS-T som en forma av innehållsskydd vid ljudöverföring, så att den kan spela upp skyddat ljud.

## Överföringssäkerhet

Denna enhet stödjer säkerhetsfunktioner medan Bluetooth-trådlös överföring enligt Bluetooth-standardspecifikationer, men den garanterar inte sekretess för sådana överföringar.

TEAC CORPORATION har inte ansvaret för om det kommer till informationsläckage under en trådlös Bluetooth-överföring.

# Trådlös Bluetooth®-teknologi (fortsättning)

## Para med en annan Bluetooth-apparat

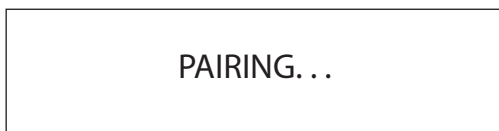
Det är nödvändigt att para denna enhet med en annan Bluetooth-enhet första gången den används och vid anslutning till en annan Bluetooth-enhet för första gången.

### 1 Vrid med INPUT-ratten för att välja "Bluetooth".



### 2 Aktivera Bluetooth-överföring på den andra Bluetooth-enheten.

### 3 Tryck och håll INPUT-ratten för att växla till parningsläget.



- "PAIRING..." blinkar vid parning.

### 4 På den andra Bluetooth-enheten, välj "UD-505" (denna enhet).

Efter att denna enhet växlar till parningsläge, para den med den andra Bluetooth-enheten.

För detaljer, se användarhandboken av denna Bluetooth-enhet.

Efter anslutning visar skärmen namnet på den anslutna enheten, följt av inmatningskällan.

#### Visningsexempel



## Uppspelning från en Bluetooth-enhet

- Para denna enhet första gången du använder den och när du vill ansluta till en annan Bluetooth-enhet för första gången (sida 110).
- När du parar eller ansluter med en annan Bluetooth-enhet, skall de vara inom några få meter ifrån varandra. Om de är för långt ifrån varandra, kommer parande och sedan även anslutningen vara kanske omöjliga.

### 1 Aktivera Bluetooth-överföring på den andra Bluetooth-enheten.

### 2 Vrid INPUT-ratten för att välja "Bluetooth".

Detta ställer in källa till Bluetooth.

- Du kan också använda Bluetooth-knappen på fjärrkontrollen.

#### Visningsexempel



Denna enhet kommer att söka efter parade enheter och automatiskt ansluta till den som hittas.

#### GIV AKT!

Beroende av källanheten, kommer du kanske också behöva utföra anslutningar på den.

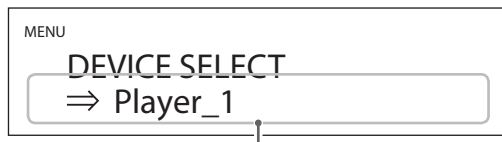
Om du inte kan lyckas med att ansluta den, se denna handbok till källanheten.

## Ändra den anslutna enheten

### 1 Tryck på ratten INPUT för att visa "DEVICE SELECT".

Bottenlinjen på skärmen visas namnet på den senast anslutna enheten.

#### Visningsexempel



Namnet på den senast anslutna enheten

### 2 Vrid med INPUT-ratten för att visa Bluetooth-enheter som redan är parade.

- Enheten kan komma ihåg maximalt åtta enhetsparningar.
- Om inga parade enheter finns tillgängliga, kommer skärmen visa det följande.



- Tryck och håll ENTER-knappen för att växla till parningsläget (sida 110).
- De första 16 tecknen på enhetens namn visas.
- Om enhetens namn innehåller andra tecken än engelska bokstäver och nummer, kommer de inte att visas korrekt.

### 3 Tryck på INPUT-ratten för att ansluta.

Efter anslutningen kommer det visas inmatningskällan på skärmen.

#### GIV AKT!

Oberoende på anslutningsstatusen av denna enhet eller den andra Bluetooth-enheten, om det inte visas en ingångskälla, starta om både denna enhet och den andra enheten och anslut dem sedan igen.

#### ANMÄRKNING

Beroende av källanheten, kommer du kanske också behöva att utföra anslutningar på den.

Om du inte kan lyckas med att ansluta den, se denna handbok till källanheten.

### 4 Påbörja uppspelningen på den andra Bluetooth-apparaten.

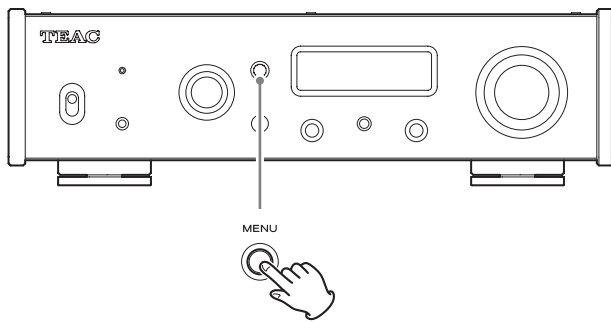
- Kontrollera att volymen har höjts på den andra Bluetooth-enheten. Om du inte höjer volymen på uppspelningsenheten, kommer det kanske inte matas ut något ljud från denna enhet.

#### ANMÄRKNING

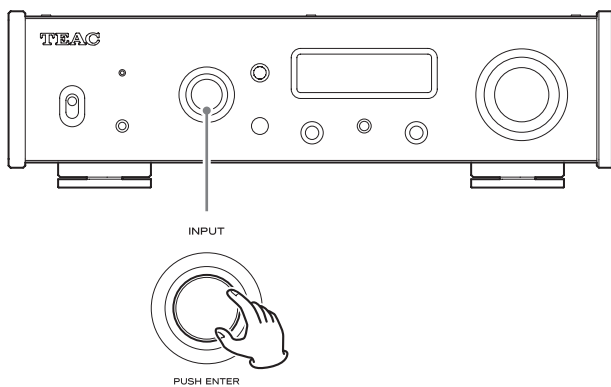
Tryck och håll ner MENU-knappen för att rensa en parad enhet.

# Inställningar

## 1 Tryck på MENU-knappen för att öppna menyn.

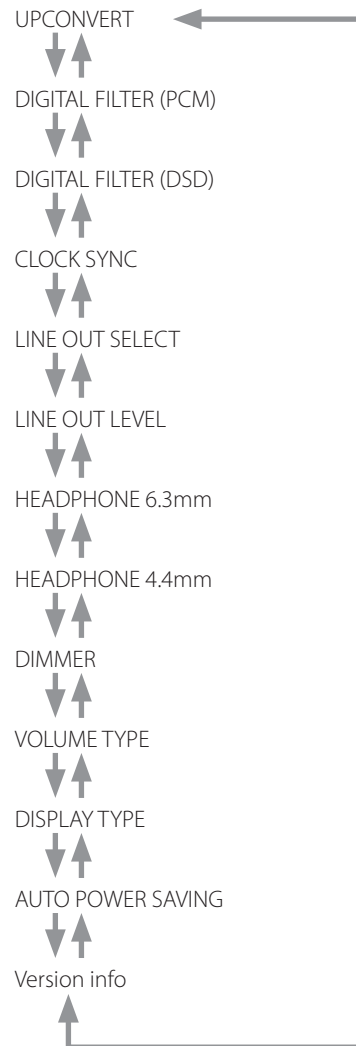


## 2 Vrid med INPUT-ratten för att visa posten som du vill ställa in.

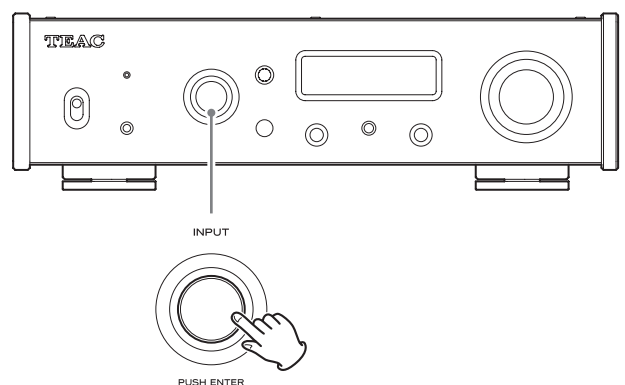


- Du kan också använda upp- och ner-knappen (^, v) på fjärrkontrollen.

Menyposten visas i följande ordning.



## 3 Tryck på INPUT-ratten.



- Du kan också trycka på ENTER-knappen på fjärrkontrollen.
- Det aktuella inställda värdet visas på skärmen.



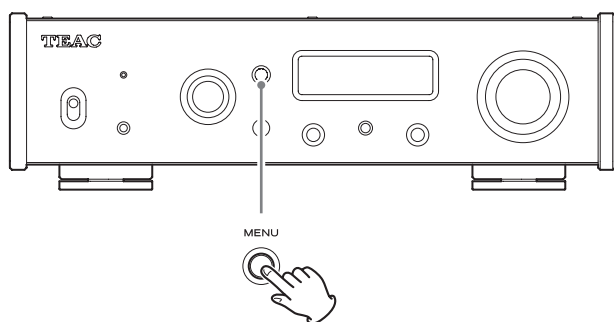
#### 4 Vrid med INPUT-ratten för att ändra det inställda värdet.

- Du kan också använda upp- och ner-knappen (∧, ∨) på fjärrkontrollen.
- Tryck på MENU-knappen för att återställa inställningen.

#### 5 Tryck på INPUT-ratten.

- Du kan också trycka på ENTER-knappen på fjärrkontrollen.

#### 6 När du är klar med att ändra inställningar, tryck på MENU-knappen för att visa statusen på ingångskällan igen.



- Om du inte gör något för ca 7 sekunder, återgår displayen till att visa statusen på ingångskällan.

## Uppkonvertering

Använd för att aktivera kretsen för uppkonvertering när du tar emot PCM-signalerna.

- Se sida 105 för relation mellan den ingående samplingsfrekvensen och samplingsfrekvensen efter uppkonvertering.



#### OFF

Original insignal skickas direkt till D/A-omvandlaren utan uppkonvertering.

#### 2x Fs

Om ljudsignalen är mindre än 2x av standard samplingsfrekvensen, konverteras den uppåt 2x och skickas sedan till D/A-omvandlaren.

#### 4x Fs

Om ljudsignalen är mindre än 4x av standard samplingsfrekvensen, konverteras den uppåt 4x och skickas sedan till D/A-omvandlaren.

#### 8x Fs

Om ljudsignalen är mindre än 8x av standard samplingsfrekvensen, konverteras den uppåt 8x och skickas sedan till D/A-omvandlaren.

#### DSD 256

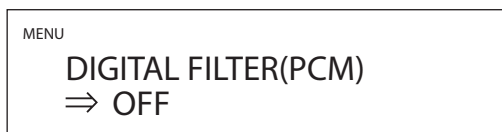
#### DSD 512

Ingångskällan konverteras till DSD-digitalformat och skickas sedan till D/A-omvandlaren.

# Inställningar (fortsättning)

## PCM digital filter

Detta ställer in typen av digitalfilter som används vid konvertering av PCM-signaler från digital till analog.



### Sharp roll off

Det används ett FIR-filter med brant kurva för att skarpt klippa av signaler utanför ljudbandet.

### Slow roll off

Ett FIR-filter med platt kurva används för att försiktigt klippa signaler utanför ljudbandet.

### Short Delay Sharp

Ett kort fördröjningsfilter med brant kurva används för att skarpt klippa signaler utanför ljudbandet.

### Short Delay Slow

Ett kort fördröjningsfilter med platt kurva används för att försiktigt klippa signaler utanför ljudbandet.

### Low dispersion

Det används ett kort fördröjningsfilter med låg spridning som förbättrar fördröjningens egenskaper i höga frekvenser.

### OFF

Inget digitalt filter används.

- Vid mottagning av signaler med 352,8 kHz, 384 kHz, 705,6 kHz eller 768 kHz inaktiveras det digitala filtret under uppspelning oberoende av denna inställning.

## Anmärkning om det digitala filtret medan PCM-uppspelning

### FIR-typ digitala filter

Denna typ av filter är erkänd för sin ljudkvalitet och funktioner med tonkvalitet vid båda grader, rikt genljud och krispig ljudtransienter.

### Digitala filter med kort fördröjning

Denna typ av filter har inget genljud i impulsvaret och har funktioner för naturligt ljud och ljuduppspelning för tonkvalitet som närmar sig originalet.

## DSD digital filter

Detta ställer in typen av digitalfilter som används vid konvertering av DSD-signaler från digital till analog.



### NARROW

Gränshfrekvensen ställs in enligt DSD-signalen på följande sätt.

DSD-signal	Gränshfrekvens
2,8 MHz	39 kHz
5,6 MHz	78 kHz
11,2 MHz	156 kHz
22,5 MHz	312 kHz

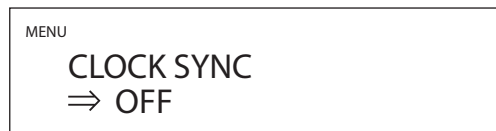
### WIDE

Gränshfrekvensen ställs in enligt DSD-signalen på följande sätt.

DSD-signal	Gränshfrekvens
2,8 MHz	76 kHz
5,6 MHz	152 kHz
11,2 MHz	304 kHz
22,5 MHz	608 kHz

## Taktsynkronisering

- Taktsynkronisering är möjligt när ingångskällan är USB.



### OFF

Ingen synkronisering av klockan används.

### ON

Denna enhetsens masterklocka kommer att synkroniseras till 10MHz taktinmatning genom taktsynkroniseringsingång (CLOCK SYNC 10MHz IN).

## Linjeutgång

Används för att välja kontakter för utgående analog ljud.

- Utmatning genom båda RCA-kontakter och XLR-kontakter samtidigt är inte möjligt.



### RCA

Utgång via RCA-kontakter.

### XLR (HOT 2)

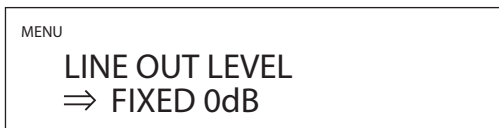
Utgång via XLR-kontakter med stift 2 HOT.

### XLR (HOT 3)

Utgång via XLR-kontakter med stift 3 HOT.

## Nivå linjeutgång

Använd för att välja ljudnivå för de analoga ljudutgång (LINE OUT).



### FIXED 0dB

Maximala utspänningen är 2 Vrms. Välj detta om du vill justera volymen med förstärkaren.

- Inget ljud kommer att matas ut om hörlurar är anslutna.

### FIXED +6dB

Maximala utspänningen är 4 Vrms. Välj detta om du vill justera volymen med förstärkaren.

- Inget ljud kommer att matas ut om hörlurar är anslutna.
- Om ljudet förvrängs, ställ in detta till "FIXED 0dB".

### VARIABLE

Detta kommer att aktivera justeringen av den analoga utmatningsnivån med VOLUME-ratten. Välj detta om du vill justera volymen med denna enhet.

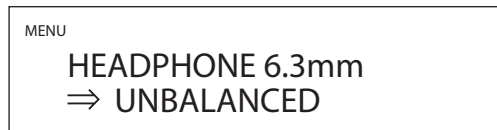
- Inget ljud kommer att matas ut om hörlurar är anslutna.

### OFF

Inget ljud matas ut någon gång.

## Inställningar för hörlurar (6,3 mm)

Utför inställningar som är lämpliga för anslutna hörlurar (sida 102).



### UNBALANCED

Obalanserade hörlurar

### BALANCED

Balanserade hörlurar

Balanserade hörlurar bedrivs med en differentialstyrning. Signalerna på positiva och negativa kontakterna har motsatt polaritet.

### ACTIVE GROUND

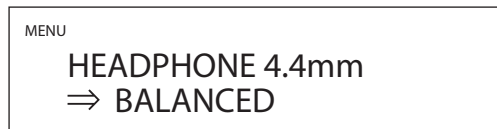
Balanserade hörlurar

Förstärkarens arbetar så att den negativa kontakten av de balanserade hörlurarna är 0V.

För hörlurarna blir utmatningarnas karakteristik ekvivalent.

## Inställningar för hörlurar (4,4 mm)

Utför inställningar som är lämpliga för anslutna hörlurar (sida 102).



### BALANCED

Balanserade hörlurar

Balanserade hörlurar bedrivs med en differentialstyrning. Signalerna på positiva och negativa kontakterna har motsatt polaritet.

### ACTIVE GROUND

Balanserade hörlurar

Förstärkarens arbetar så att den negativa kontakten av de balanserade hörlurarna är 0V.

För hörlurarna blir utmatningarnas karakteristik ekvivalent.

# Inställningar (fortsättning)

## Skärmens ljusstyrka



### DARK

Mörk

### SLIGHTLY BRIGHT

Lyser dimmat

### BRIGHT

Lyser ljust

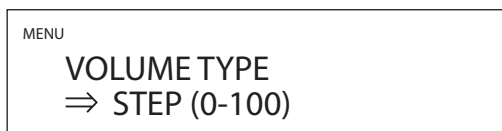
### AUTO OFF

Släcks automatiskt

- Skärmen förblir släckt även när enheten är på.

## Volymvisning

Detta ställer in hur volymen visas.



### STEP (0-100)

Detta visar volymen i steg från 0 (minimum) till 100 (maximum).

### dB

Detta visar volymen i decibel (dB).

## Indikation på skärmen

Välj informationen som visas till höger om uppspelningskällan.



### volume

Volymen visas.

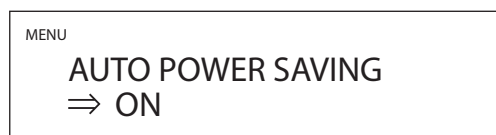
### sampling freq.

Information om uppspelningskällan visas.

## Automatisk energibesparing

Enheten har en Automatisk energisparfunktion.

- Den automatiska energisparfunktionen är aktiverad när enheten levereras från fabriken.



### OFF

Den automatiska energisparfunktionen är inaktiverad.

### ON

Enheten växlar automatiskt till viloläge om det inte matas ut något ljud eller om inga åtgärder vidtas inom cirka 30 minuter.

## Informationsvisning

Detta visar versionen av den inbyggda programvaran som enheten använder.



### SYSTEM

Versionen av mikrodatorns inbyggda programvara

### USB

Versionen av USB-modulens inbyggda programvara

### Bluetooth

Versionen av Bluetooth-modulens inbyggda programvara

## Installera drivrutinen

Denna enhet kan anslutas till datorer som kör följande operativsystem. Drift med andra operativsystem kan inte garanteras (sedan november 2017).

### Tillsammans med Mac

Drivrutinen är kompatibel med följande versioner.

OS X Lion (10.7)  
OS X Mountain Lion (10.8)  
OS X Mavericks (10.9)  
OS X Yosemite (10.10)  
OS X El Capitan (10.11)  
macOS Sierra (10.12)  
macOS High Sierra (10.13)

Denna enhet kommer att köras med standard OS-drivrutin, så det finns ingen anledning att installera en speciell drivrutin.

Dock måste en dedicerad drivrutin installeras på datorn för att kunna använda Bulk Pet.

### När du använder Windows

Drivrutinen är kompatibel med följande versioner.

Windows 7 (32/64 bitars)  
Windows 8 (32/64 bitars)  
Windows 8.1 (32/64 bitars)  
Windows 10 (32/64 bitars)

### Installera drivrutinen på datorn

För att spela upp ljudfiler som finns lagrade på en dator genom denna enhet, måste du först installera en avsedd drivrutin på datorn. Hämta den avsedda drivrutinen från TEAC Global Site.

TEAC Global Site

<http://www.teac-global.com/>

### GIV AKT!

#### Installera dedikerad drivrutinen innan du ansluter enheten till datorn via USB.

Om du ansluter den här enheten till en dator innan du installerar drivrutinen, kommer den inte att fungera korrekt.

- För anvisningar om drivrutinen och dess installation, gå till nedladdningssidan på TEAC Global site (<http://teac-global.com/>).
- Beroende på kombinationen av hårdvara och mjukvara, kanske korrekt funktion inte är möjlig ens med ovanstående operativsystem.

## Om överföringsläget

Data kan överföras i Isochronous- eller Bulk Pet-läge.

Samplingsfrekvenser som kan överföras är 44,1 kHz, 48 kHz, 88,2 kHz, 96 kHz, 176,4 kHz, 192 kHz, 352,8 kHz, 384 kHz, 705,6 kHz och 768 kHz. När korrekt ansluten, kommer du att kunna välja "TEAC USB AUDIO DEVICE" som en ljudutgång från datorns OS.

- Medan dataöverföringen pågår kommer ljuddata som skickades från datorn användas via enhetens klocka och kommer att minska antalet vibrationer som uppstår vid dataöverföringen.

## Hämta uppspelningsprogrammet TEAC HR Audio Player

Du kan hämta Mac- och Windows-version av vårt gratisprogram TEAC HR Audio Player som stödjer uppspelning av DSD-filer från TEAC Global Site (<http://teac-global.com/>).

### TEAC HR Audio Player – anmärkningar om installation

För att spela upp 22,5-MHz-DSD-inspelningar med TEAC HR Audio Player, öppna fönstret "Configure" och ställa in "Decode mode" på "DSD native".

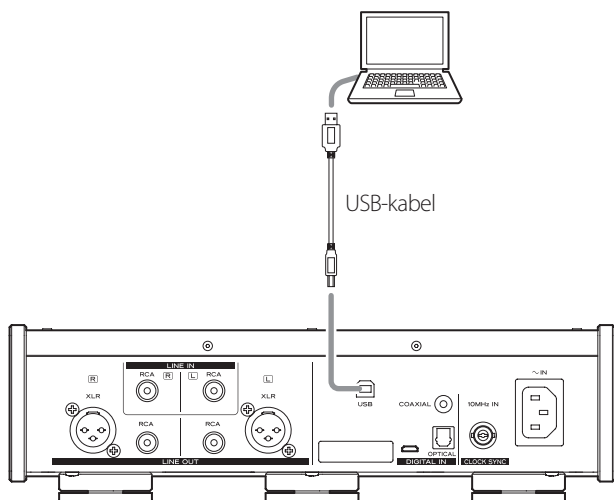
För att spela upp andra format än 22,5-MHz-DSD, är du fri att välja "DSD over PCM" eller "DSD Native".

För mer information, se "Selecting DSD decoding mode" i bruksanvisningen av TEAC HR Audio Player.

# Spela upp musik på en dator (fortsättning)

## Spela upp ljudfiler på en dator

### 1 Anslut denna enhet till datorn med en USB-kabel.

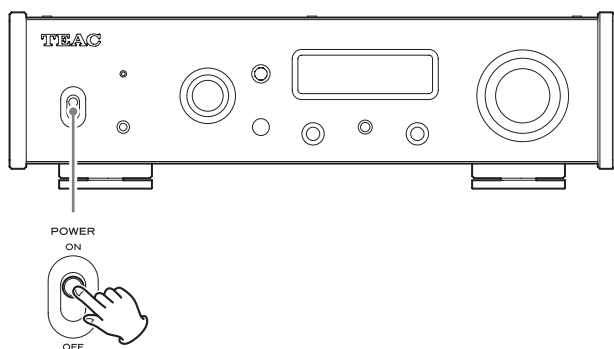


- Använd en kabel med en kontakt som passar denna enhet.

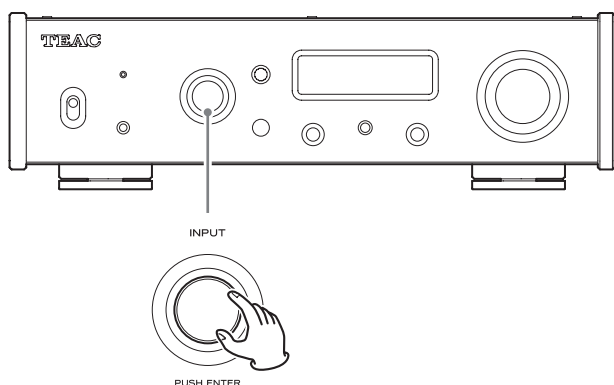
### 2 Sätt på datorn.

- Kontrollera att operativsystemet har startats korrekt.

### 3 Ställ POWER-brytaren till ON för att slå på enheten.



### 4 Vrid med INPUT-ratten för att välja "USB".



### 5 Starta uppspelning av en musikfil på datorn.

Genom att maximera utgångsvolymen från datorn och justera utgångsvolymen från förstärkaren, kan bättre ljudkvalitet uppnås.

Minimera volymen på stereoförstärkaren innan uppspelningen. Därefter öka den gradvis.

När du använder hörlurar anslutna till denna enhet, vrid med VOLUME-ratten moturs för att minimera volymen innan du sätter på den. Därefter öka den gradvis.

- Dator och denna enhet kan inte kontrollera varandra.
- Gör inte något av följande när du spelar upp en ljudfil via USB. Det kan få datorn att sluta fungera. Avsluta alltid programmet för ljuduppspelning innan du gör något av följande.
  - Drar ur USB-kabeln
  - Stänga av enheten eller sätta den i viloläge
  - Ändra det aktuella ingångsvalet
- När du spelar upp en ljudfil via USB, kommer också ljud ut från datorn. Om du inte vill att dessa ljud i utgången, gör lämpliga inställningar på datorn för att stänga av dem.
- Om du ansluter den här enheten till datorn eller ändra dess ingång till USB efter start av programmet ljuduppspelning, kan ljudfiler spelas upp inkorrekt. Om detta skulle inträffa, starta om programvaran för uppspelning av ljud eller starta om datorn.

Om du upplever problem med enheten, vänligen ta dig lite tid att se över den följande informationen innan du ringer efter service. Om denna enhet fortfarande inte fungerar korrekt, kontakta återförsäljaren, där du köpte enheten.

## Allmänt

### Enheten startar inte.

- ➔ Kontrollera att nätsladden är helt ansluten till nätuttaget. Om utgången kopplas in, kontrollera att knappen är i läge ON.
- ➔ Anslut en annan elektrisk apparat till uttaget för att bekräfta att det är strömförsörjande.
- ➔ Om den automatiska energisparfunktionen har orsakat enheten i viloläge, tryck på STANDBY/ON-knappen på fjärrkontrollen för att slå på strömmen igen.

### Inget ljud hörs.

- ➔ Om en stereoförstärkare är ansluten till denna enhet, justera volymen.
- ➔ Om du använder hörlurar anslutna till denna enhet, använd VOLUME-ratten för att justera volymen.
- ➔ Använd INPUT-ratten för att välja den ingång som är ansluten till den källa som du vill lyssna på.
- ➔ Bekräfta åter anslutningarna med annan utrustning.

### Det finns ett surrande ljud.

- ➔ Om en anslutningskabel ligger nära en nätsladd, fluorescerande ljus eller liknande störningskälla, öka avståndet mellan dem så mycket som möjligt.

### Det kommer inget ljud från en sida av hörlurarna.

- ➔ Bekräfta att kontakten till hörlurarna är ordentligt insatta.

### Hörlursutmatningen är inte stereo.

- ➔ Bekräfta att "HEADPHONE 6.3mm" är inställd till "UNBALANCED".

## Taktsynkronisering

### CLOCK-indikatorn slutar inte att blinka.

- ➔ Ställ in synkronisering av klockan till OFF (AV), när du inte använder den.
- ➔ Synkronisering med klockans signal som matas in kommer inte vara möjlig. Kontrollera anslutningarna av taktsynkroniseringskontakter och inställningen av den anslutna enheten.

## Anslutningar med en dator

### Datorn känner inte igen denna enhet.

- ➔ Se sidan 117 för information om vilka operativsystem som stöds. Drift med operativsystem som inte stöds garanteras inte.

### Brus uppstår.

- ➔ Om du startar ett annat program när du spelar upp en ljudfil, kan det avbryta uppspelningen eller orsaka buller. Starta inte andra program under uppspelning.
- ➔ När enheten är ansluten till en dator via en USB-hubb som exempel, kan brus höras. Om detta inträffar, ska du ansluta enheten direkt till datorn.

### Ljudfiler kan inte spelas upp.

- ➔ Anslut denna enhet till datorn och ställ in enhetens ingång till USB innan du startar programvaran med ljuduppspelning. Om du ansluter denna enhet till datorn eller ställer in dess ingång till USB efter att du har startat programvaran för ljuduppspelningen, spelas kanske ljudfiler inte upp korrekt.

## Bluetooth-funktion

### Kan inte visa enhetens namn.

- ➔ Denna enhet stödjer inte visning av symboler eller tecken med dubbla bytes, inklusive japanska eller kinesiska. Använd endast engelska bokstäver och nummer för namn på Bluetooth-enheter som är anslutna till denna enhet.

### Kan inte ändra anslutna Bluetooth-enheter.

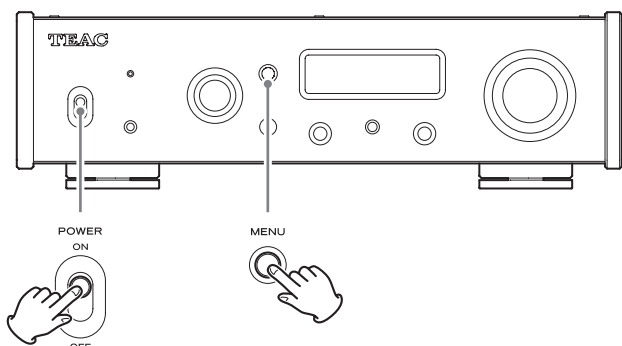
- ➔ Denna enhet kan inte ha Bluetooth-anslutningar till flera Bluetooth-enheter samtidigt. För att ändra enheten som är ansluten till denna enhet med Bluetooth, avsluta anslutningen med den aktuellt anslutna Bluetooth-enheten innan du ansluter till den andra Bluetooth-enheten.

Eftersom denna enhet använder en mikrokontroller kan externt brus och andra störningar orsaka att enheten inte fungerar. Om detta händer skall du koppla från nätsladden, vänta lite och sedan sätta på enheten igen och börja på nytt med användningen.

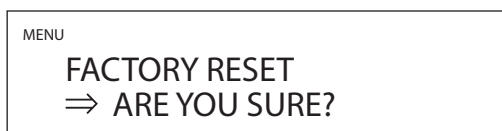
## Felsökning (fortsättning)

### Återställa fabriksinställningarna

- 1 Samtidigt som du håller MENU-knappen, ställ POWER-knappen till läget ON.**

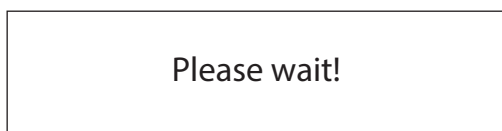


- 2 Släpp MENU-knappen när meddelandet "FACTORY RESET" visas.**



- 3 Tryck på INPUT-ratten.**

Återställningen börjar när "Please wait!" visas.



Skärmen med uppspelningskällan visas efter att återställningen slutförs.

Visningsexempel



#### GIV AKT!

- Sätt inte enheten på viloläge tills skärmen med uppspelningskällan visas.
- Denna åtgärd kommer att återställa alla inställningar till deras standardvärden.
- Fabriksinställningarna är inställningsvärdena visas på bilder som används i förklaringarna i denna manual.

## Specifikationer

### Analoga ljudutgångar

Anslutningar	
XLR-kontakter	1 par (L/R)
RCA-kontakter	1 par (L/R)
Utgångsimpedans	XLR: 188 Ω
	RCA: 150 Ω
Maximal utgångsnivå (1 kHz/full skala, i 10 kΩ)	
FIXED 0dB	XLR/RCA: 2,0 Vrms
FIXED +6dB	XLR/RCA: 4,0 Vrms
VARIABLE	XLR: 12 Vrms
	RCA: 6 Vrms
Frekvensomfång*	5 Hz – 80 kHz (+1 dB, –5 dB)
S/N-förhållande*	110 dB (A-vikt, 1 kHz)
Distorsion*	0,0015 % (1 kHz, LPF: 20 Hz – 20 kHz)

\* Mätförhållanden

Insignal: PCM, 192 kHz, 24 bitars

Mätutgång: RCA

PCM digitalt filter: av

### Hörlursutgång

Anslutningar	Standard 6,3 mm stereojacken × 2
	5-polig 4,4 mm stereojack × 1
Maximum effektiv uteffekt	
UNBALANCED	500 mW + 500 mW (ett par i 32 Ω)
	350 mW + 350 mW (två par i 32 Ω)
BALANCED	700 mW + 700 mW (i 32 Ω)
Kompatibel impedansintervall	16–600 Ω

### Analoga ljudingångar

RCA-kontakter	1 par (L/R)
Ingångsimpedans	25 kΩ
Ingångskänslighet	130 mV

### Digitala ljudingångar

Koaxial digital	RCA-kontakt × 1
	3,5 mm minijack** × 1
	(3,5 mm mini-kontakt anslutning också möjligt att använda RCA-minikontakt adapterkabel)
	(0,5 Vpp, 75 Ω)
Optisk digital (OPTICAL)	Fyrkantig kontakt × 1
	Rundkontakt** × 1
	(–24,0 till –14,5 dBm topp)
USB	USB-port, typ B × 1
	(USB 2.0-kompatibel)
PCM-data samplingsfrekvens	
Koaxial digital	
	32 kHz, 44,1 kHz, 48 kHz, 88,2 kHz, 96 kHz, 176,4 kHz, 192 kHz
Optisk digital (OPTICAL)	
	32 kHz, 44,1 kHz, 48 kHz, 88,2 kHz, 96 kHz, 176,4 kHz, 192 kHz
USB	44,1 kHz, 48 kHz, 88,2 kHz, 96 kHz, 176,4 kHz, 192 kHz,
	352,8 kHz, 384 kHz, 705,6 kHz, 768 kHz



#### Kvantisering bitdjup

Koaxial digital/Optisk digital ..... 16/24 bitars

USB ..... 16/24/32 bitars

#### DSD data samplingsfrekvens

Koaxial digital/Optisk digital ..... 2,8 MHz  
(som stöds med hjälp av 176,4kHz/24-bit DoP-överföring)

USB ..... 2,8 MHz, 5,6 MHz, 11,2 MHz, 22,5 MHz

\*\*Detta ingångskontakt används för både optiska och koaxiala anslutningar.

## Bluetooth-funktion

Bluetooth-version ..... 4.0

Utgångsklass ..... Klass 2  
(transmissionsavstånd utan hinder\*\*\* ..... 10 m)

Profiler som stöds ..... A2DP, AVRCP

A2DP-codecs som stöds

SBC, AAC, Qualcomm® aptX™, Qualcomm® aptX™ HD, LDAC

A2DP-innehållsskydd som stöds ..... SCMS-T

Maximalt antal lagrade parningar ..... 8

\*\*\*Överföringsavståndet är ungefärligt. Överföringsavståndet kan variera beroende på den omgivande miljön och elmagnetiska vågor.

## Taktsynkroniseringens ingång

Anslutning ..... BNC

Ingångssamplingsfrekvens ..... 10 MHz

Ingångsimpedans ..... 50 Ω

Ingångsnivå ..... Rektangelvåg: TTL-nivåekvivalent  
Sinusvåg: 0,5 Vrms till 1,0 Vrms

## Allmänt

#### Strömförsörjning

Modell för Europa ..... AC 220–240 V, 50/60 Hz

Modell för USA/Kanada ..... AC 120 V, 60 Hz

Strömförbrukning ..... 18 W

Strömförbrukning i viloläge ..... 0,4 W (i viloläge)

Yttre mått (B × H × D, inklusive utskjutande delar)

290 mm × 84,5 mm × 248,7 mm

Vikt ..... 4,2 kg

Drifttemperatur ..... +5 °C till +35 °C

Luftfuktighet vid drift ..... 5 % till 85 % (ingen kondens)

Förvaring i temperaturområde ..... –20 °C till +55 °C

## Medföljande tillbehör

Nätsladd × 1

RCA-konverteringskabel (RCA för mini-kontakt) × 1

Fjärrkontroll (RC-1330) × 1

Batterier för fjärrkontrollen (AAA) × 2

Dynor × 3

Bruksanvisning (detta dokument) × 1

- Se sidan 122 för information om garantin.

- Design och specifikationer kan ändras utan föregående meddelande.

- Vikt och mått är ungefärliga.

- Illustrationer i denna bruksanvisning kan skilja sig något från produktionsmodellerna.

# WARRANTY/GARANTIE/GARANZIA/GARANTIE/GARANTI

---

## Europe/Europa

This product is subject to the legal warranty regulations of the country of purchase. In case of a defect or a problem, please contact the dealer where you bought the product.

Dieses Gerät unterliegt den gesetzlichen Gewährleistungsbestimmungen des Landes, in dem es erworben wurde. Bitte wenden Sie sich im Gewährleistungsfall an den Händler, bei dem sie das Gerät erworben haben.

Questo apparecchio è conforme alle norme sulla garanzia vigenti nel rispettivo Paese in cui esso è stato acquistato. Si prega di rivolgersi al proprio commerciante, presso il quale è stato acquistato l'apparecchio, nel caso in cui si voglia richiedere una prestazione in garanzia.

Dit product valt onder de wettelijke garantievoorschriften van het land waar het is aangeschaft. Neem bij een defect of probleem contact op met de leverancier waar u het product heeft gekocht.

För denna produkt gäller det lagliga garantireglerna av landet där köpet gjordes. Vid fel eller problem kontakta vänligen återförsäljaren, där du köpte produkten.

## In countries/regions other than the USA, Canada and Europe

This warranty gives you specific legal rights, and you may also have other rights that vary by country, state or province.

If you have a warranty claim or request, please contact the dealer where you bought the product.

该保证书赋予了顾客特定的合法权利，并且因国家，州或省等地域的不同，顾客可能拥有其他权利。如需申请或要求保修，请与购买本产品的销售店进行联系。



# TEAC

---

TEAC CORPORATION	1-47 Ochiai, Tama-shi, Tokyo 206-8530 Japan	Phone: +81-42-356-9156
TEAC AMERICA, INC.	1834 Gage Road, Montebello, California 90640 U.S.A.	Phone: +1-323-726-0303
TEAC AUDIO EUROPE	Gutenbergstr. 3, 82178 Puchheim, Germany	Phone: +49-8142-4208-141

---

This product has a serial number located on the rear panel. Please write it here and retain this for your records.

Model name: UD-505      Serial number: \_\_\_\_\_