

NT-505

取扱説明書

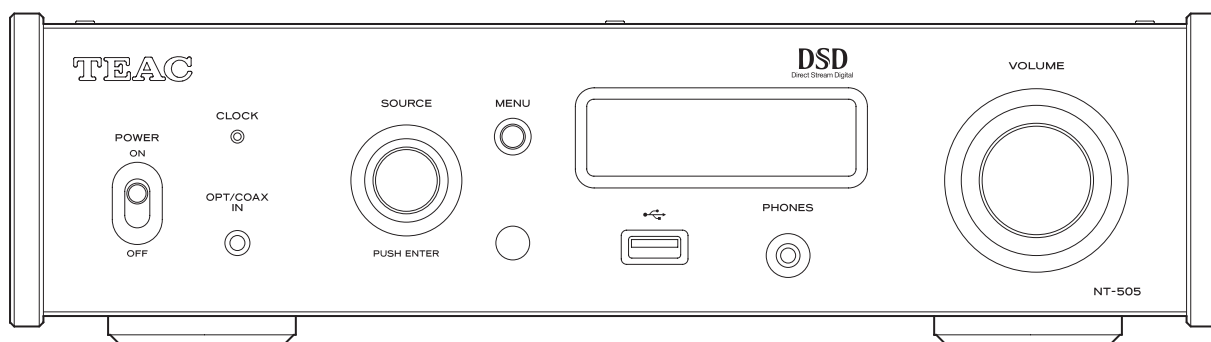
USB DAC/ネットワークプレーヤー

ティアック製品をお買い上げいただき、誠にありがとうございます。
ご使用になる前にこの取扱説明書をよくお読みください。
また、お読みになったあとは、いつでも見られるところに大切に保管してください。
末永くご愛用くださいますよう、お願い申し上げます。

本機のネットワーク機能については、TEAC HR Streamer 取扱説明書をご覧ください。

取扱説明書(本書)およびTEAC HR Streamer 取扱説明書は、TEAC ウェブサイト (<https://teac.jp/jp/>) からダウンロードすることができます。

ネットワーク機能及びUSBメモリーの再生を行う場合は、TEAC HR Streamer(無償)をインストールしたタブレット/スマートフォンを同一ネットワークに接続する必要があります。



DSD
Direct Stream Digital

MQA

roon
ready

Bluetooth®

Qualcomm®
aptX™ HD

LDAC

目次

安全にお使いいただくために	3
付属品	6
お使いになる前に	6
お手入れ	6
ユーザー登録について	6
アプリについて	6
電波について	7
接続 (リアパネル)	8
ネットワークの接続	10
接続 (フロントパネル)	11
ヘッドホンの接続	12
リモコンの使い方	12
各部の名前とはたらき (リモコン)	13
各部の名前とはたらき (本体)	14
アップコンバート	15
ディスプレイ	16
基本操作	18
Bluetooth® 無線技術	19
設定	22
パソコンの音楽を再生する	26
MQA (Master Quality Authenticated)	28
困ったときは	28
仕様	30
保証とアフターサービス	31

The MQA logo is a trade mark of MQA Limited.

"DSD" is a registered trademark.

The Bluetooth® word mark and logos are registered trademarks owned by Bluetooth SIG, Inc. and any use of such marks by TEAC CORPORATION is under license.

Qualcomm aptX is a product of Qualcomm Technologies, Inc. and/or its subsidiaries.

Qualcomm is a trademark of Qualcomm Incorporated, registered in the United States and other countries. aptX is a trademark of Qualcomm Technologies International, Ltd., registered in the United States and other countries.

Microsoft and Windows are either registered trademarks or trademarks of Microsoft Corporation in the United States and/or other countries.

Apple, Mac, OS X, macOS, iPad, iPhone and iPod touch are trademarks of Apple Inc., registered in the U.S. and other countries.

App Store is a service mark of Apple Inc.

Android is a trademark of Google Inc.

iPhone の商標は、アイホン株式会社のライセンスにもとづき使用されています。

LDAC™ および LDAC ロゴは、ソニー株式会社の商標です。

Bulk Pet はインターフェイス株式会社の登録商標です。

その他、記載されている会社名、製品名、ロゴマークは各社の商標または登録商標です。

オープンソースに関する著作権およびライセンスは別紙「ソフトウェアに関する重要なお知らせ」に記載します。

音のエチケット







楽しい音楽も、場合によっては大変気になるものです。静かな夜間には小さな音でもよく通り、隣近所に迷惑をかけてしまうことがあります。










適当な音量を心がけ、窓を閉めたりヘッドホンを使用するなどして、お互いに快適な生活環境を守りましょう。このマークは音のエチケットのシンボルマークです。

安全にお使いいただくために

製品を安全に正しくお使いいただき、あなたや他の人々への危害や財産への損害を未然に防止するために、以下の注意事項をよくお読みください。



 警告 以下の内容を無視して誤った取り扱いをすると、人が死亡または重傷を負う可能性が想定される内容を示しています。	
 電源プラグをコンセントから抜く	<p>万一、異常が起きたら 煙が出たり、変なおいや音がするときは 機器の内部に異物や水などが入ったときは この機器を落としたり、カバーを破損したときは すぐに機器本体の電源スイッチを切り、必ず電源プラグをコンセントから抜いてください。 異常状態のまま使用すると、火災・感電の原因となります。 販売店またはティアック修理センター(裏表紙に記載)に修理をご依頼ください。</p>
 禁止	<p>電源コードを傷つけない 電源コードの上に重いものをのせたり、コードを壁や棚との間に挟み込んだり、本機の下敷きしない 電源コードを加工したり、無理に曲げたり、ねじったり、引っ張ったり、熱器具に近づけて加熱したりしない コードが傷んだまま使用すると火災・感電の原因となります。 万一、電源コードが破損したら(芯線の露出、断線など)、販売店またはティアック修理センター(裏表紙に記載)に交換をご依頼ください。</p>
	<p>付属の電源コードを他の機器に使用しない 故障、火災、感電の原因となります。</p>
	<p>交流100ボルト以外の電圧で使用しない この機器を使用できるのは日本国内のみです。表示された電源電圧(交流100ボルト)以外の電圧で使用しないでください。また、船舶などの直流(DC)電源には接続しないでください。火災・感電の原因となります。</p>
	<p>この機器を設置する場合は、放熱をよくするために、壁や他の機器との間は少し(3cm以上)離して置く ラックなどに入れるときは、機器の天面から5cm以上、背面から10cm以上のすきまをあける すきまをあけないと内部に熱がこもり、火災の原因となります。</p>
	<p>この機器の通風孔などから内部に金属類や燃えやすい物などを差し込んだり、落としたりしない 火災・感電の原因となります。</p> <p>この機器の通風孔をふさがない 通風孔をふさぐと内部に熱がこもり、火災の原因となります。</p>
	<p>イヤホンやヘッドホンからの過度の音圧は、聴覚障害の原因となります。聴覚障害の可能性を防ぐために、長時間、高音量で聴かないで下さい。</p>
 指示	<p>電源プラグにほこりをためない 電源プラグとコンセントの周りにゴミやほこりが付着すると、火災・感電の原因となります。 定期的(年1回くらい)に電源プラグを抜いて、乾いた布でゴミやほこりを取り除いてください。</p>
 禁止	<p>機器の上に花瓶や水などが入った容器を置かない 内部に水が入ると火災・感電の原因となります。</p>




安全にお使いいただくために（続き）




 <h3>警告</h3> <p>以下の内容を見逃して誤った取り扱いをすると、人が死亡または重傷を負う可能性が想定される内容を示しています。</p>	
 <p>分解禁止</p>	<p>この機器のカバーは絶対に外さない カバーを開けたり改造すると、火災・感電の原因となります。 内部の点検・修理は販売店またはティアック修理センター（裏表紙に記載）にご依頼ください。</p>
	<p>この機器を改造しない 火災・感電の原因となります。</p>
 <h3>注意</h3> <p>以下の内容を見逃して誤った取り扱いをすると、人が傷害を負う可能性が想定される内容および物的損害のみの発生が想定される内容を示しています。</p>	
 <p>電源プラグをコンセントから抜く</p>	<p>移動させる場合は、電源のスイッチを切るか、またはスタンバイにし、必ず電源プラグをコンセントから抜き、外部の接続ケーブルを外す ケーブルが傷つき、火災・感電の原因や、引っ掛けてけがの原因になることがあります</p>
	<p>旅行などで長期間この機器を使用しないときやお手入れの際は、安全のため必ず電源プラグをコンセントから抜く 通電状態の放置やお手入れは、漏電や感電の原因となる場合があります。</p>
 <p>指示</p>	<p>オーディオ機器を接続する場合は、各々の機器の取扱説明書をよく読み、電源を切り、説明に従って接続する また、接続は指定のケーブルを使用する</p>
	<p>電源を入れる前には、音量を最小にする 突然大きな音が出て聴力障害などの原因となる場合があります。</p>
	<p>この機器はコンセントの近くに設置し、電源プラグは簡単に手が届くようにする 異常が起きた場合は、すぐに電源プラグをコンセントから抜いて、完全に電源が切れるようにしてください。</p>
 <p>禁止</p>	<p>ぐらついた台の上や傾いた所など不安定な場所に置かない 湿気やほこりの多い場所に置かない。風呂、シャワー室では使用しない 調理台や加湿器のそばなど油煙や湯気があたる場所に置かない 火災・感電やけがの原因となる場合があります。</p>
	<p>電源プラグを抜くときは、電源コードを引っ張らない コードが傷つき、火災・感電の原因となる場合があります。 必ずプラグを持って抜いてください。</p>
 <p>禁止</p>	<p>濡れた手で電源プラグを抜き差ししない 感電の原因となる場合があります。</p>


電池の取り扱いについて

本製品は電池を使用しています。誤って使用すると、発熱、発火、液漏れなどの原因となりますので、以下の注意事項を必ず守ってください。

 警告 乾電池に関する警告	
 禁止	乾電池は絶対に充電しない 破裂、液漏れにより、火災・けがの原因となります。

 警告 電池に関する警告	
 強制	電池を入れるときは、極性表示（プラス ⊕ とマイナス ⊖ の向き）に注意し、電池ケースに表示されているとおりに正しく入れる 間違えると電池の破裂、液漏れにより、火災・けがや周囲を汚損する原因となることがあります。
	長時間使用しないときは電池を取り出しておく 液が漏れて火災、けが、周囲を汚損する原因となることがあります。もし液が漏れた場合は、電池ケースに付いた液を良く拭き取ってから新しい電池を入れてください。また、万一漏れた液が身体に付いたときは、水で良く洗い流してください。
 禁止	指定以外の電池は使用しない 新しい電池と古い電池、または種類の違う電池を混ぜて使用しない 破裂、液漏れにより、火災、けがや周囲を汚損することがあります。
	炎天下の車内や暖房器具のそばなど、温度が高くなる場所で保管しない 本体の変形によるショートや発火、故障、電池の劣化の原因となります。

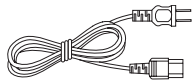
 注意 電池に関する注意	
 禁止	金属製の小物類と一緒に携帯、保管しない ショートして液漏れや破裂などの原因となることがあります。
	電池を熱したり、火または水に投げ入れたりしない 電池の破裂、液漏れにより、火災・けがや周囲を汚損する原因となることがあります。
 分解禁止	分解しない 電池内の酸性物質により、皮膚や衣服を損傷する恐れがあります。

 愛情点検	電源コードや本体に異常がないか、定期的に点検してください。 内部にほこりがたままま、長い間掃除をしないと火災や故障の原因となることがあります。 特に、湿気の多くなる梅雨期の前に行うと、より効果的です。 5年に1度は、販売店またはティアック修理センター（裏表紙に記載）に内部の点検をご依頼ください。費用についてはお問い合わせください。
---	---

付属品

万一付属品に不足や損傷がありましたら、お買い上げになった販売店、または弊社 AV お客様相談室（裏表紙に記載）にご連絡ください。

電源コード × 1



RCA 変換ケーブル (RCA - ミニプラグ) × 1

リモコン (RC-1330) × 1

リモコン用乾電池 (単 4) × 2

取扱説明書 (本書、保証書付き) × 1

- TEAC HR Streamer 取扱説明書は、TEAC ウェブサイト (<https://teac.jp/jp/>) からダウンロードすることができます。

お使いになる前に

⚠ 設置の注意

- 直射日光が当たる場所や暖房器具の近くなど、温度が高くなるところに置かないでください。また、アンプなど熱を発生する機器の上には置かないでください。変色や変形、故障の原因となります。

お手入れ

トップカバーやパネル面の汚れは、薄めた中性洗剤を少し含ませた柔らかい布で拭いてください。化学ぞうきんやベンジン、シンナーなどで拭かないでください。表面を傷める原因となります。

⚠ お手入れは安全のため電源プラグをコンセントから抜いて行ってください。

ユーザー登録について

TEAC のウェブサイトにて、オンラインでのユーザー登録をお願いいたします。

<https://teac.jp/jp/signup>

アプリについて

本機のネットワーク機能及び USB メモリーの再生機能を使用するには、TEAC HR Streamer (無償) をインストールしたスマートホンやタブレットを同一ネットワークに接続する必要があります。

- 詳しくは、TEAC HR Streamer 取扱説明書を参照してください。
TEAC HR Streamer 取扱説明書は、TEAC ウェブサイト (<https://teac.jp/jp/>) からダウンロードすることができます。

iPad/iPhone/iPod touch 用アプリの入手方法
App Store にて「TEAC HR Streamer」で検索してください。

メモ

ネットワークモジュールのファームウェアは TEAC HR Streamer を介して更新されます。定期的に TEAC HR Streamer で本機を選択し、最新のファームウェアに更新することを推奨します。ファームウェアに更新があった場合、自動的に更新を促すポップアップが表示されます。

- Android 版についても順次公開予定 (2018 年 6 月現在) です。詳しくは製品ホームページをご覧ください。

電波について

- 本機は電波法に基づく小電力データ通信システム無線局設備として技術基準適合証明を受けています。従って、本機を使用するときに無線局の免許は必要ありません。ただし、以下の事項を行うと、法律で罰せられることがあります。
 - ・ 分解 / 改造すること
 - ・ 本機に貼ってある証明ラベルをはがすこと



本機は、2.4GHz 帯を使用します。変調方式として FH-SS 変調方式を採用し与干渉距離は 10m です。本製品は日本国内でのみご使用ください。

- 本機は電波を使用しているため、第三者が故意または偶然に傍受することが考えられます。重要な通信や人命にかかわる通信には使用しないでください。通信時に、データや情報の漏洩が発生しても責任を負いかねます。予めご了承ください。
- 次の場所では本機を使用しないでください。再生音が途切れたり、ノイズが出る場合があります。
 - ・ 2.4GHz 用周波数帯域を利用する、無線 LAN、電子レンジ、デジタルコードレス電話、Bluetooth などの機器の近く。電波が干渉して音が途切れることがあります。
 - ・ ラジオ、テレビ、ビデオ機器、BS/CS チューナーなどのアンテナ入力端子を持つ AV 機器の近く。音声や映像にノイズがのることがあります。

本機使用上の注意

本機の使用周波数は 2.4GHz 帯です。この周波数帯では電子レンジ等の産業・科学・医療用機器のほか、免許を要する工場の製造ラインで使用されている移動体識別用の構内無線局、免許を要しない特定小電力無線局や免許を要するアマチュア無線局などが運用されています。

他の機器との干渉を防止するために、以下の点に十分ご注意ください。

- ・ 本機を使用する前に、近くで他の無線局が運用されていないことを確認してください。
- ・ 万一、本機と他の無線局との間に電波干渉が発生した場合には、速やかに本機の使用場所を変えるか、使用を停止してください。
- ・ 不明な点その他にお困りのことが起きたときは、お買い上げの販売店または、弊社 AV お客様相談室（裏表紙に記載）へお問い合わせください。

A ETHERNET 端子

有線ネットワークやインターネットに接続をするときは、市販の LAN ケーブルを使って、この端子に接続してください。

- 入力ソースの切換え時、この端子は「NET」と表示されます。

B 光デジタル音声入力端子 (OPTICAL)

デジタル音声を入力します。音声出力機器の光デジタル音声出力端子と接続してください。

接続には市販の角型光デジタルケーブルをお使いください。

C RCA 同軸デジタル音声入力端子 (COAXIAL)

デジタル音声を入力します。音声出力機器の同軸デジタル音声出力端子と接続してください。

接続には市販の RCA 同軸デジタルケーブルをお使いください。

D クロックシンク入力端子 (10MHz IN)

同期信号 (クロックシンク) を入力します。10MHz 発振器の信号を入力する場合は、発振器の出力を接続してください。(30 ページ)

接続には市販の BNC 同軸ケーブルをお使いください。

- 入力ソースが「USB」、「NET」(USB メモリーを含む) のときのみクロックシンクが可能です。

E アナログ音声出力端子 (LINE OUT)

2 チャンネルのアナログ音声を出力します。XLR 端子または RCA 端子をステレオアンプまたはアンプ内蔵スピーカーと接続してください。

接続には市販のケーブルをお使いください。

XLR : バランス型 XLR ケーブル
RCA : RCA オーディオケーブル

本機の R 端子とアンプの R 端子、本機の L 端子とアンプの L 端子をそれぞれ接続してください。

- アナログ出力の設定については、24 ページの「ライン出力」を参照してください。

F USB 端子 (リア)

パソコンのデジタル音声を入力します。パソコンの USB 端子と接続してください。

接続には市販の A-B タイプの USB2.0 ケーブルをお使いください。

注意

Windows OS のパソコンと接続する場合は、必ず専用ドライバーをパソコンにインストールしてから接続してください。(26 ページ)

ドライバーがインストールされていないパソコンとは接続できません。

G メンテナンス用端子

メンテナンスで使用します。弊社サービス部門の指示が無い限り、何も接続しないでください。

H 電源インレット (～ IN)

付属の電源コードを差し込んでください。

全ての接続が終わったら、電源プラグを AC100V の電源コンセントに差し込んでください。

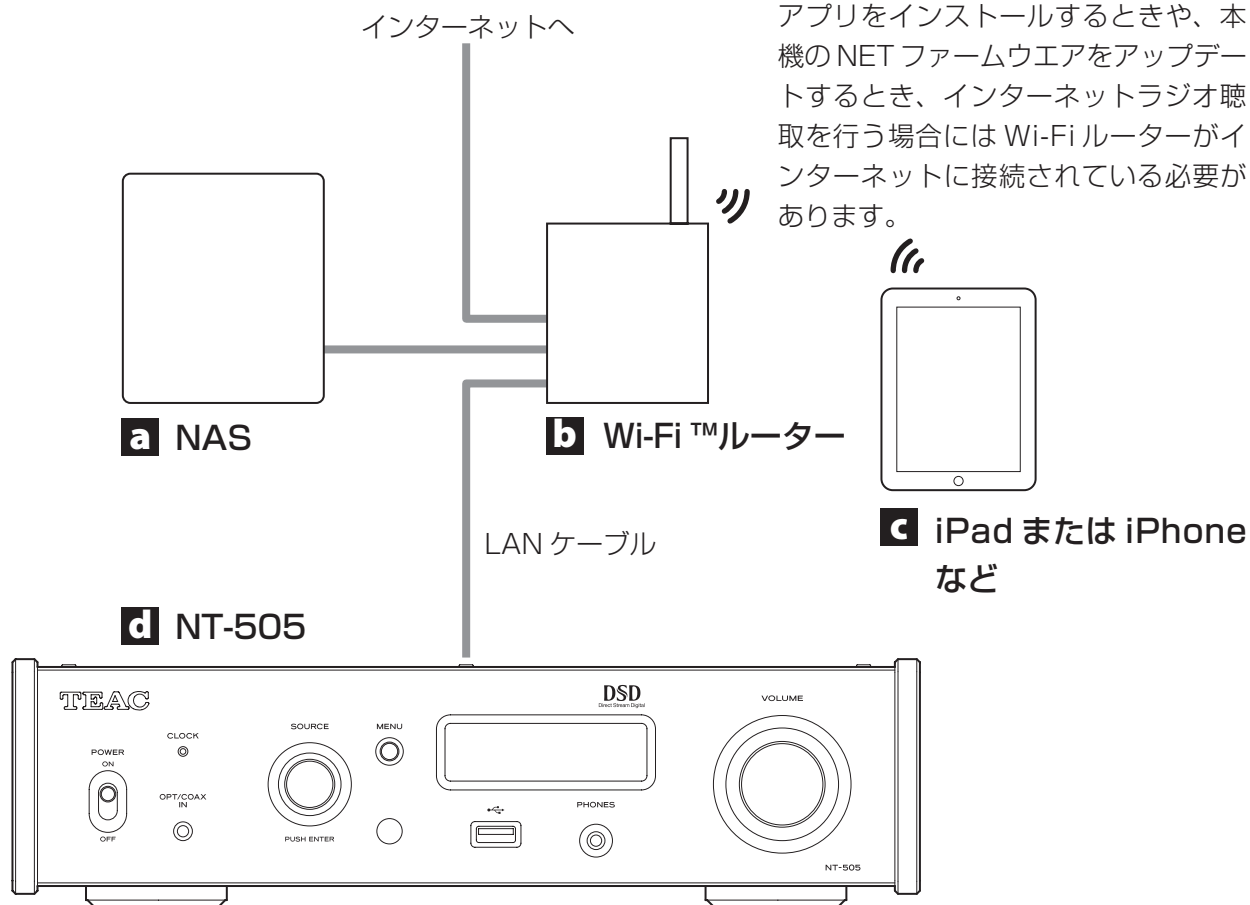
⚠ 付属の電源コード以外は使わないでください。火災や感電の原因になることがあります。また、長期間使用しないときは、コンセントから電源プラグを抜いておいてください。

⚠ 全ての接続が終わってから電源をオンにしてください。

- 接続する機器の取扱説明書をよく読み、説明に従って接続してください。
- ノイズ発生の原因となるため、各接続ケーブルを電源コードと一緒に束ねないでください。
- 各プラグはしっかりと差し込んでください。

ネットワークの接続

接続例



- iPad または iPhone などのデバイスにアプリをインストールするときや、本機のNETファームウェアをアップデートするとき、インターネットラジオ聴取を行う場合にはWi-Fiルーターがインターネットに接続されている必要があります。

a NAS (Network Attached Storage)

音楽ファイルを保存します。
メディアサーバーとしてUPnPサーバーが動作していることが必要です。本機の推奨メディアサーバーは MinimServer です。

b Wi-Fi ™ルーター

iPad または iPhone などをWi-Fi経由で本機とNASに接続します。

c iPad または iPhone など

アプリをインストールして、本機をコントロールします。

d NT-505

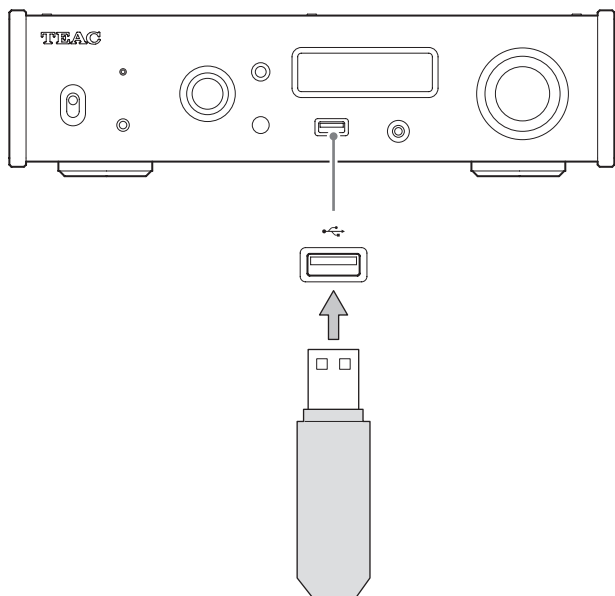
本機。IPアドレスは、DHCPサーバーより取得します。

接続（フロントパネル）

USB メモリー

フロントパネルの USB 端子に接続してください。
USB メモリーの音楽ファイルを再生するには、入力ソースを NET にし、アプリを使用して再生します。

- 詳しくは、TEAC HR Streamer 取扱説明書を参照してください。

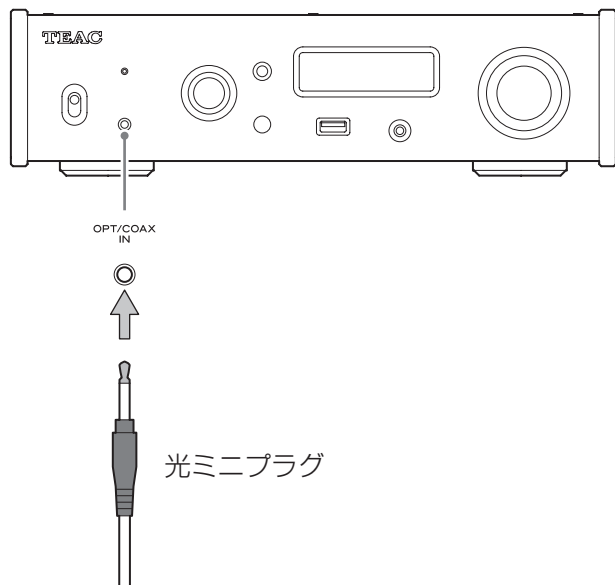


デジタル音声入力 (OPT/COAX IN)

光 (OPT)/ 同軸 (COAX) 接続兼用の入力コネクタです。

光接続 (OPT)

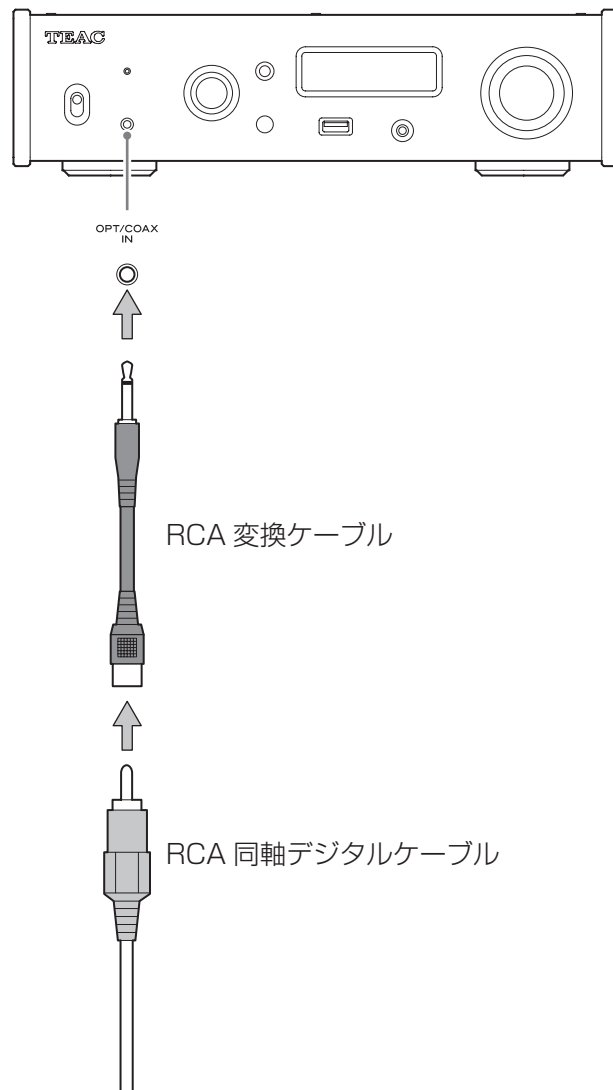
市販の光ミニプラグを使用してください。
本入力を選択するには、入力切換つまみ (SOURCE) を回して、「OPTICAL2」を選択してください。



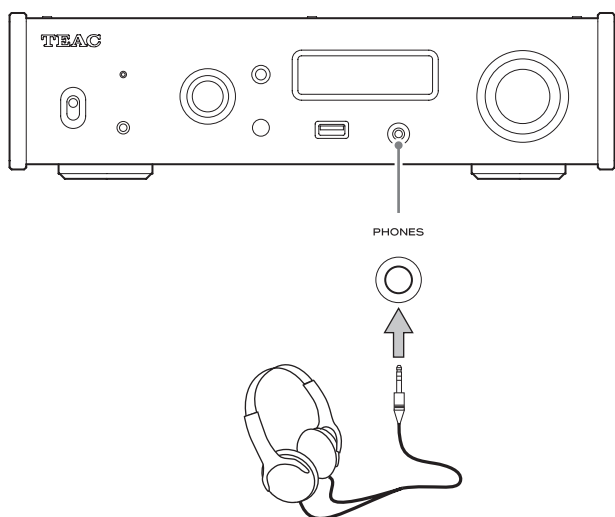
同軸接続 (COAX)

付属の RCA 変換ケーブルと市販の RCA 同軸デジタルケーブルを使用してください。

本入力を選択するには、入力切換つまみ (SOURCE) を回して、「COAXIAL2」を選択してください。



ヘッドホンの接続



⚠ 注意

ヘッドホンを耳に着けたまま、電源のオン/オフや、ヘッドホンプラグの抜き差しを行わないでください。突然大きな音が出て、聴力障害の原因となることがあります。

必ず音量を最小（音量表示が「STEP (0-100)」のとき 0、「dB」のとき $-\infty$ dB）の位置まで下げてからヘッドホンを装着してください。（18 ページ）

リモコンの使い方

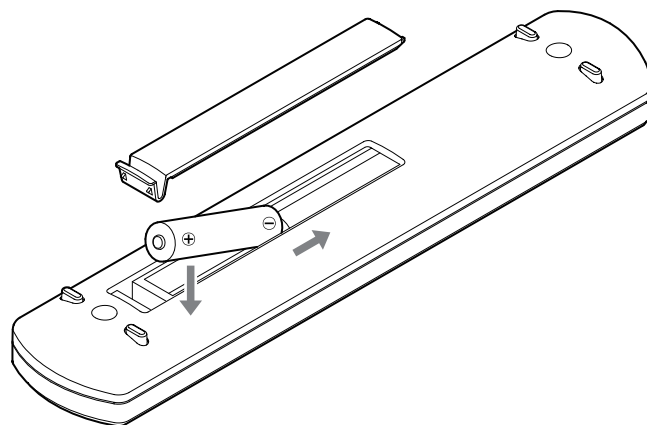
使用上の注意

⚠ 乾電池を誤って使用すると、電池の破裂、液もれにより、火災、けがや周囲を汚損する原因となることがあります。5 ページの注意をよく読んでお使いください。

- リモコンの先端を本体のリモコン受光部に向けて、5メートル以内の距離で操作してください。本体とリモコンの間には障害物を置かないでください。
- 本体のリモコン受光部に日光や照明があたると、リモコン操作ができないことがあります。その場合は本機を移動してみてください。
- 本機のリモコンを操作すると、赤外線によりコントロールする他の機器を誤動作させることがありますのでご注意ください。

電池の入れ方

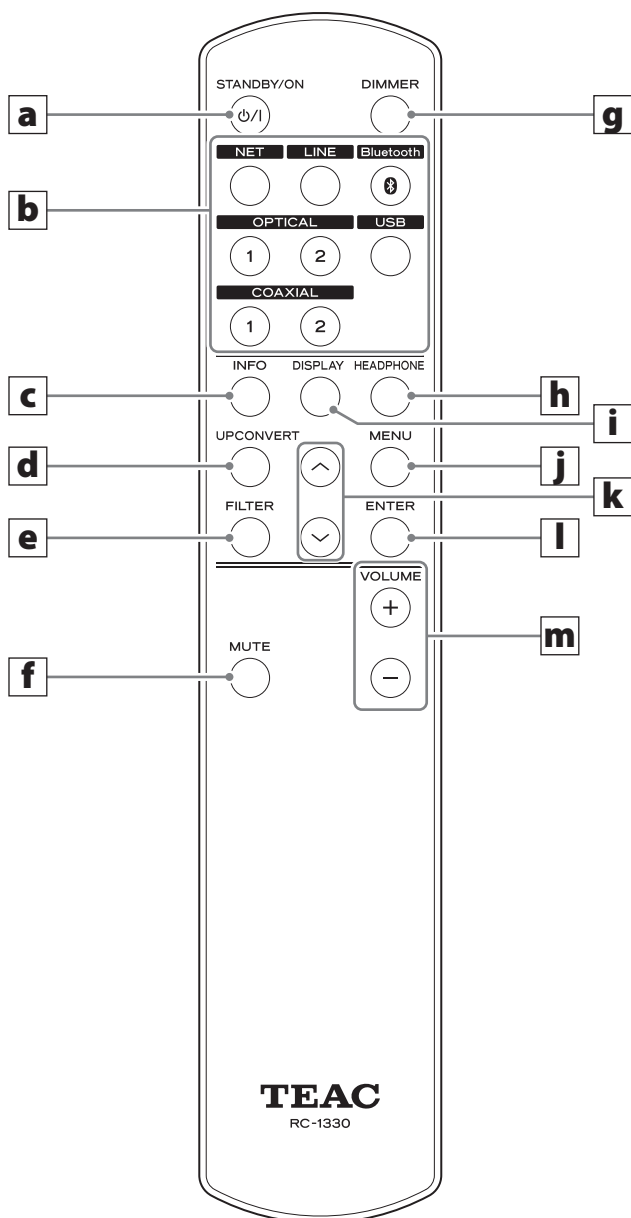
リモコン裏面のフタを外し、ケースの ⊕ と ⊖ の表示に合わせて乾電池（単 4 形）2 本を入れて、フタを閉めてください。



電池の交換時期

操作範囲が狭くなったり、操作ボタンを押しても動作しない場合は、2 本とも新しい電池に交換してください。使い終わった電池は電池に記載された廃棄方法、もしくは各市町村指定の廃棄方法に従って捨ててください。

各部の名前とはたらき (リモコン)



a スタンバイ / オンボタン (STANDBY/ON)

電源をスタンバイ / オンします。

b 入力切換ボタン

再生するソースを選択します。

- LINE ボタンは無効です。

c 情報表示ボタン (INFO)

アップコンバート情報などを表示します。(17 ページ)

d アップコンバートボタン (UPCONVERT)

アップコンバートの設定を変更します。

e フィルターボタン (FILTER)

フィルターの設定を変更します。
入力 (PCM か DSD) に対応したフィルターが切り換わります。

f ミュートボタン (MUTE)

音量を最小にします。

g ディマーボタン (DIMMER)

本体のディスプレイの明るさを調節できます。

h ヘッドホンボタン (HEADPHONE)

ヘッドホン出力のオン / オフを切り換えます。
ヘッドホン出力をオフにするとアナログ音声出力端子 (LINE OUT) から出力します。

i 画面切り換えボタン (DISPLAY)

j メニューボタン (MENU)

設定モードになります。(22 ページ)
設定モード中に押すと、前の画面に戻ります。

k 上下ボタン (へ、へ)

設定項目の選択を行います。

l エンターボタン (ENTER)

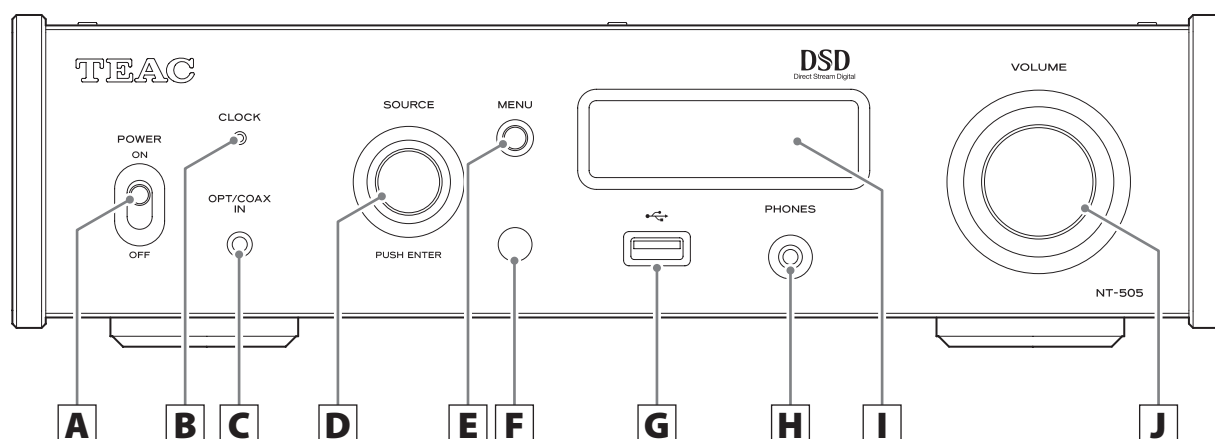
選択項目を確定します。

m 音量ボタン (VOLUME +、-))

音量を調節します。

本体とリモコンに同じ機能のボタンがある場合、この取扱説明書ではいずれかのボタンを使って説明していますが、記載されていない方のボタンも同様に使えます。

各部の名前とはたらき（本体）



A 電源スイッチ (POWER)

電源をオン / オフします。

- 電源スイッチ (POWER) が ON で、ディスプレイの表示が消えている場合、以下の状態のいずれかになっています。
 - ・ 電源がオンの状態で、ディスプレイの明るさが「消灯」になっている。(25 ページ)
 - ・ オートパワーセーブ機能が働いて、スタンバイ状態になっている。
 - ・ 電源コンセントが抜かれている。

電源をスタンバイ状態からオンにするには、リモコンのスタンバイ / オンボタン (STANDBY / ON) を押すか、電源スイッチ (POWER) を OFF にしてから、再び ON にしてください。

B クロックインジケータ (CLOCK)

クロックシンクの状態を表示します。

- 点灯：クロックシンク入力端子 (10MHz IN) のクロックに同期している。
- 点滅：クロックが入力されていない。
または、同期していない。
- 消灯：クロックシンクしない。

- 入力ソースが「USB」、 「NET」 (USB メモリーを含む) のときのみクロックシンクが可能です。
- クロックシンクの設定は 24 ページを参照してください。

C デジタル音声入力端子 (OPT/COAX IN)

デジタル音声を入力します。(11 ページ)

- 光接続：光ミニプラグを使用してください。
- 同軸接続：付属の RCA 変換ケーブルを使用してください。

D 入力切替つまみ (SOURCE)

入力ソースを切り換えます。

メニューを表示しているときは設定値の変更に使用します。

押すとエンターボタン (ENTER) として機能します。メニュー画面表示中に回して、表示項目や設定値を変更します。

E メニューボタン (MENU)

設定モードになります。(22 ページ)

設定モード中に押すと、前の画面に戻ります。

F リモコン受光部

リモコンからの信号を受信します。リモコンを使用するときは、リモコンの先端をリモコン受光部に向けて操作してください。

G USB 端子 (フロント)

USB メモリーを接続します。

- USB メモリーに保管された音楽ファイルを再生するには、入力ソースを NET にし、アプリを使用して再生します。
- 前面 (フロントパネル) にある USB 端子にパソコンを接続することはできません。パソコンから音声を入力するには背面 (リアパネル) にある USB 端子に接続してください。
- 詳しくは、TEAC HR Streamer 取扱説明書を参照してください。

アップコンバート

すべての入力ソースにアップコンバート機能が使用できます。(23 ページ)

入力周波数とアップコンバート後の周波数の関係は以下の通りです。

入力ソース		アップコンバート設定					
デジタル音声入力	USB	OFF	2x Fs	4x Fs	8x Fs	DSD 256	DSD 512
入力周波数		アップコンバート後の周波数					
[kHz]		[kHz]				[MHz]	
32	–	32	64	128	256	8.1	16.3
44.1	44.1	44.1	88.2	176.4	352.8	11.2	22.5
88.2	88.2	88.2	88.2	176.4	352.8	11.2	22.5
176.4	176.4	176.4	176.4	176.4	352.8	11.2	22.5
–	352.8	352.8	352.8	352.8	352.8	11.2	22.5
–	705.6	705.6	705.6	705.6	705.6	11.2	22.5
48	48	48	96	192	384	12.2	24.5
96	96	96	96	192	384	12.2	24.5
192	192	192	192	192	384	12.2	24.5
–	384	384	384	384	384	12.2	24.5
–	768	768	768	768	768	12.2	24.5

■の部分に変換されません。

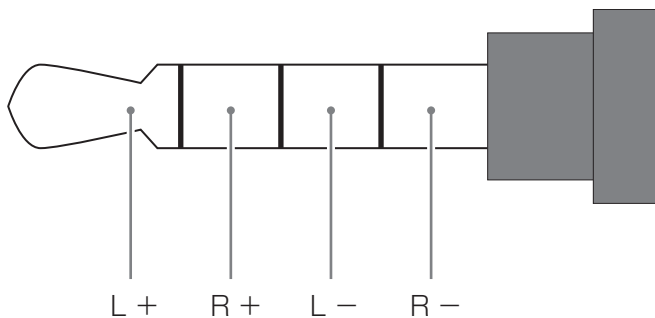
- アップコンバートは最大 8x Fs です。
- 入力が DSD の場合、アップコンバートはできません。
- MQA 再生時は、アップコンバートの設定に関係なく 4x Fs 固定になります。

H ヘッドホン端子 (PHONES)

ヘッドホンプラグ (3.5mm ステレオミニプラグ) を接続します。(12 ページ)

- ヘッドホンアンプ回路のグラウンドを LR 独立とした 4 極端子を採用しています。通常の 3 極および 4 極のプラグが使用できます。
- 本機にヘッドホンを接続すると、ヘッドホンがオンになり、リアパネルのアナログ音声出力端子 (LINE OUT) から音声が出られなくなります。

結線図



I ディスプレー

再生中の音声の情報やメニュー画面を表示します。

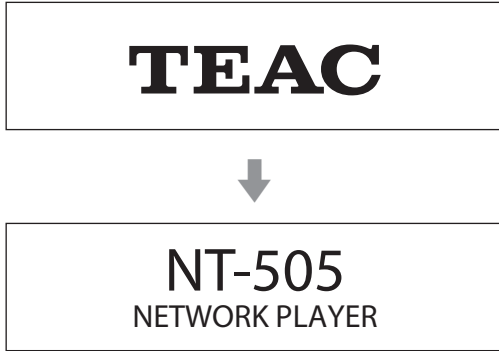
J 音量つまみ (VOLUME)

音量を調節します。右に回すと大きくなり、左に回すと小さくなります。

- 本機でアナログ音声出力の音量を調整したい場合は、24 ページの「ライン出力レベル」の設定を VARIABLE にしてください。フロントパネルの音量つまみ (VOLUME) に連動して出力されます。
- 音量の設定は、アナログ音声出力とヘッドホン出力の設定を別々に保持しています。

ディスプレイ

電源オン時



と表示された後に、入力ソースの状態表示になります。

再生ソース表示

電源オン後、または設定画面表示中に約 7 秒間操作をしないと、再生ソース表示画面が表示されます。

再生ソースの右側には入力信号フォーマットまたは音量が表示されます。表示を切り換えるには、リモコンの画面切り換えボタン (DISPLAY) を押してください。

表示例

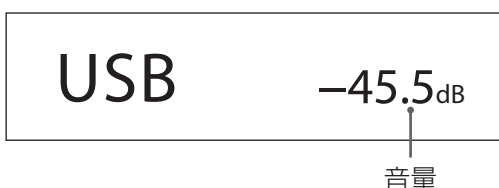
再生ソースの情報表示
停止中



再生中



リモコンの画面切り換えボタン (DISPLAY) を押す。
音量表示



再生ソース名

選択されているソース名が表示されます。
画面の表示と選択されている端子は以下の通りです。
() 内は切り換え時の表示です。

USB (USB)

USB 端子 (USB)

COAX1 (COAXIAL 1)

リアパネルの RCA 同軸デジタル音声入力端子

COAX2 (COAXIAL 2)

フロントパネルのデジタル音声入力 (OPT/COAX IN) 端子に同軸接続

OPT1 (OPTICAL 1)

リアパネルの光デジタル音声入力端子

OPT2 (OPTICAL 2)

フロントパネルのデジタル音声入力 (OPT/COAX IN) 端子に光接続

NET (NETWORK)

ETHERNET 端子

Bluetooth (Bluetooth)

Bluetooth 機器

入力信号ステータス

入力ソースの信号の状態を表示します。

Check

接続を確認中。

PCM 32kHz

PCM 44.1kHz

PCM 48kHz

PCM 88.2kHz

PCM 96kHz

PCM 128kHz

PCM 176.4kHz

PCM 192kHz

PCM 256kHz

PCM 352.8kHz

PCM 384kHz

PCM 705.6kHz

PCM 768kHz

DSD 2.8MHz

DSD 5.6MHz

DSD 11.2MHz

DSD 22.5MHz

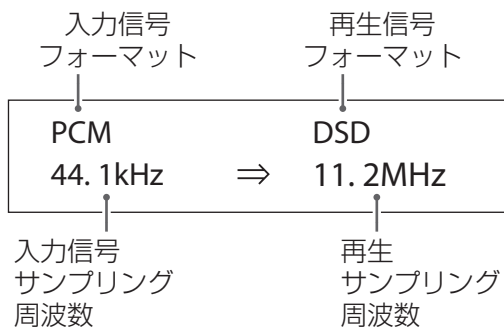
入力信号の種類とサンプリング周波数。

再生フォーマット情報表示

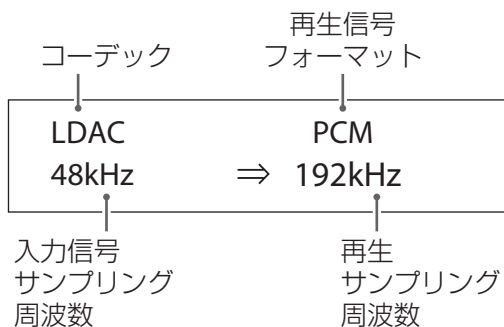
再生中にリモコンの情報表示ボタン (INFO) を押すと、再生フォーマット情報を表示します。

再生ソースが USB、COAX1、COAX2、OPT1、OPT2 のときの例

- アップコンバート設定が「OFF」のときは、入力信号と再生信号の表示が同じになります。



再生ソースが NET、Bluetooth のときの例

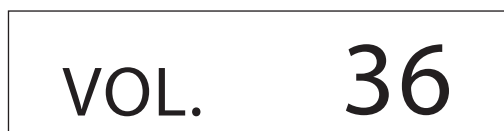


音量表示

音量は、STEP と dB の 2 種類の単位で表示できます。表示は、音量表示 (25 ページ) で設定します。

本機の音量つまみ (VOLUME) を回すと音量の設定が拡大表示されます。

音量表示が「STEP (0-100)」のとき
表示例



音量は、100 が最大、0 が最小です。ヘッドホンを接続する前に音量つまみ (VOLUME) を最小 (0) にしてください。突然大きな音が出て、ヘッドホンを破損したり、聴力障害などの原因となることがあります。

音量表示が「dB」のとき
表示例



音量は、0 が最大、 $-\infty$ (マイナス無限大) が最小です。ヘッドホンを接続する前に音量つまみ (VOLUME) を最小 ($-\infty$) にしてください。突然大きな音が出て、ヘッドホンを破損したり、聴力障害などの原因となることがあります。

ライン出力レベルが「FIXED 0dB」、**「FIXED +6dB」**のときは設定されている出力レベルが表示されます。

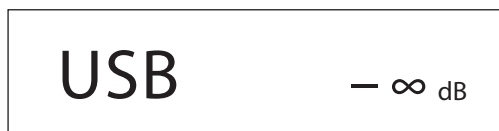
音量表示が「dB」のときの表示例



- 音量表示が「STEP (0-100)」の場合、設定が「FIXED 0dB」のとき「VOL.86」、**「FIXED +6dB」**のとき「VOL.90」と表示されます。

ヘッドホンが接続されず、ライン出力レベルが「OFF」のときは「VOL. 0」または「 $-\infty$ dB」と表示されます。

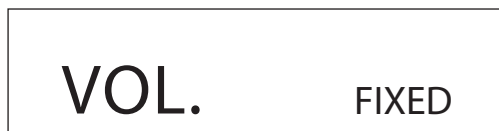
音量表示が「dB」のときの表示例



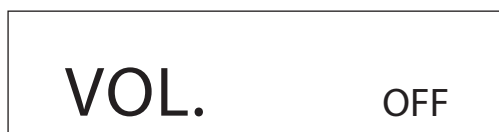
ヘッドホンが接続されず、ライン出力レベルの設定が**FIXED**または**OFF**のとき

音量つまみ (VOLUME) を回すと以下の表示になります。

ライン出力レベルの設定が FIXED のとき

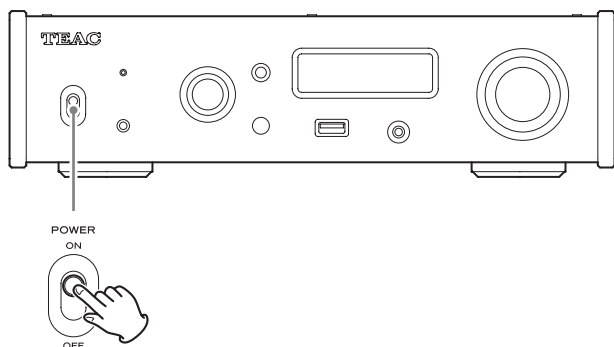


ライン出力レベルの設定が OFF のとき



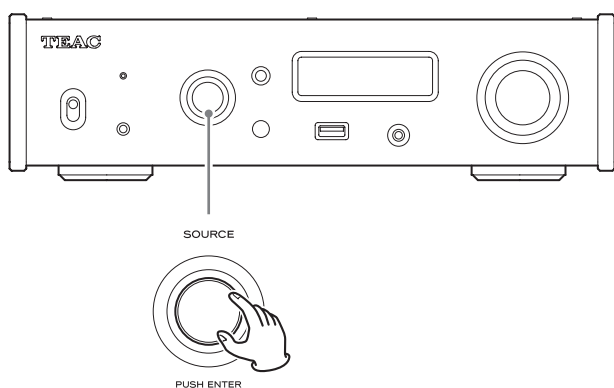
基本操作

1 電源スイッチ (POWER) を ON 側に倒して電源をオンにする。



- ステレオアンプを接続した場合は、ステレオアンプの電源を必ず一番最後にオンにしてください。

2 入力切換つまみ (SOURCE) を回して入力ソースを選ぶ。



選択したソースがディスプレイに表示されます。

- リモコンで操作する場合は、入力切換ボタンを使用します。
- 入力信号がデジタルオーディオ信号でないときや、Dolby Digital、DTS など本機が対応していないオーディオ信号フォーマットのときは音声が出力されません。接続している機器のデジタル出力は PCM オーディオ出力に設定してください。
- 「USB」を選択してパソコンの音楽ファイルを再生するときは、接続する前に専用ドライバーをパソコンにインストールしてください。(26 ページ)
- DSD データは、入力ソースが「USB」、「NET」(USB メモリーを含む)のとき、または DoP フォーマットのデジタル入力でのみ再生できます。

- NET、USB 端子 (フロント) を使用する場合は、TEAC HR Streamer(無償)をインストールしたスマートホンやタブレットを用意して、同一ネットワークに接続してください。

3 再生する機器を操作する。

各機器の取扱説明書をご覧ください。

4 音量を調節する。

ライン出力を使用している場合

ライン出力レベルの設定を VARIABLE に設定した場合は、本機の音量つまみ (VOLUME) を回して音量を調節してください。

その他の設定の場合は、本機では音量調節ができないので、本機に接続したステレオアンプなどで、音量を調節してください。

本機にヘッドホンを接続して使用する場合

本機の音量つまみ (VOLUME) を回して音量を調節してください。

- 本機の音量つまみ (VOLUME) が有効のときは、ボリューム値が表示されます。

Bluetooth® 無線通信について

携帯電話等 Bluetooth 機器と本機の距離は約 10m 以内で使用してください。

ただし使用状況によっては通信有効範囲が短くなる場合があります。

すべての Bluetooth 機能対応製品との無線通信を保証するものではありません。

本機と Bluetooth 対応機器との互換性については、各 Bluetooth 対応機器に付属の取扱説明書を参照するか、お買い上げの販売店または、弊社 AV お客様相談室（裏表紙に記載）にお問い合わせください。

プロファイル

本機は、以下の Bluetooth プロファイルに対応しています。

- A2DP (Advanced Audio Distribution Profile)
- AVRCP (Audio/Video Remote Control Profile)

Bluetooth 無線通信で音声伝送を行うには、Bluetooth 機器が A2DP に対応している必要があります。

Bluetooth 機器の再生を制御するには、Bluetooth 機器が AVRCP に対応している必要があります。

ただし、同じプロファイルに対応していても、Bluetooth 機器の仕様により、機能が異なる場合があります。

コーデック

本機は、以下のコーデックに対応しており、音声伝送時にいずれかのコーデックを自動選択します。

- SBC
- AAC
- Qualcomm® aptX™ audio
- Qualcomm® aptX™ HD audio
- LDAC

使用するコーデックは、Bluetooth 機器のコーデック対応や通信状況に応じて適切に選択します。

LDAC は、ソニーが開発したハイレゾ音源を Bluetooth 経由でも伝送可能とする音声圧縮技術です。

SBC 等の既存 Bluetooth 向け圧縮技術とは異なり、ハイレゾ音源を低い周波数・低いビット数へダウンコンバートすることなく処理します^{*1}。また極めて効率的な符号化やパケット配分の最適化を施すことで、従来技術比約 3 倍^{*2}のデータ量の送信を可能とし、これまでにない高音質の Bluetooth 無線伝送を実現しています。

*1：DSD フォーマットは除く。

*2：990kbps (96/48kHz) または 909kbps (88.2/44.1kHz) のビットレートを選択した場合の SBC (Subband Coding) との比較。

メモ

- 使用するコーデックは、ボタン操作などで選択することはできません。
- Bluetooth 無線技術の特性により、Bluetooth 機器の再生に比べて本機側での再生がわずかに遅れます。

コンテンツ保護

本機は、音声伝送時のコンテンツ保護として SCMS-T に対応しており、保護された音声を再生できます。

通信セキュリティ

本機は、Bluetooth 無線通信で Bluetooth の標準規格に準拠したセキュリティ機能に対応していますが、通信の秘匿性を保障するものではありません。

Bluetooth 無線通信で情報の漏洩が発生しましても、弊社は一切の責任を負いかねます。

Bluetooth 機器とペアリングする

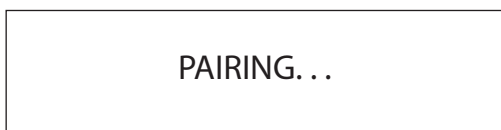
本機を初めて使用する場合または別の Bluetooth 機器を初めて本機に接続する場合は、本機と Bluetooth 機器をペアリングする必要があります。

- 1 入力切換つまみ (SOURCE) を回して Bluetooth を選択する。



- 2 Bluetooth 機器を Bluetooth 通信状態に設定する。

- 3 入力切換つまみ (SOURCE) を長押ししてペアリングモードにする。



- ペアリング中は「PAIRING...」が点滅します。

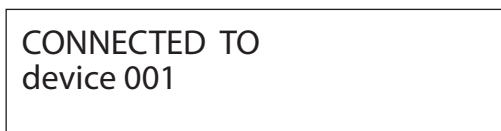
- 4 Bluetooth 機器から、本機「NT-505」を選択し接続する。

本機をペアリング状態にしてから Bluetooth 機器側のペアリングを行ってください。

詳しくは、お使いの Bluetooth 機器の取扱説明書をご覧ください。

接続すると、接続した機器名を表示後、入力ソース表示になります。

表示例



Bluetooth 機器を再生する

- 本機を初めて使用する場合または、別の Bluetooth 機器を初めて本機に接続する場合は、本機と Bluetooth 機器をペアリングしてください。(20 ページ)
- Bluetooth 機器とのペアリングや接続は、数 m の範囲内で行ってください。距離が離れすぎた場合、ペアリングやその後の接続ができなくなる場合があります。

- 1 Bluetooth 機器を Bluetooth 通信状態に設定する。

- 2 入力切換つまみ (SOURCE) を回して Bluetooth を選択する。

ソースが Bluetooth になります。

- リモコンの Bluetooth ボタンも使用できます。

表示例



本機がペアリング済みの機器を検索し、見つければ、自動で接続します。

注意

ソース機器によっては、ソース機器で接続操作が必要になることがあります。

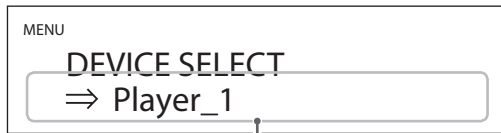
接続がうまくいかない場合は、ソース機器の取り扱い説明書をご覧ください。

接続機器を切り換える

1 入力切換つまみ (SOURCE) を押し「DEVICE SELECT」を表示させる。

ディスプレイの下の行に最後に接続した機器名が表示されます。

表示例



最後に接続した機器名

2 入力切換つまみ (SOURCE) を回して、接続するペアリング済みの Bluetooth 機器を表示させる。

- ペアリングした機器は、最大 8 台まで記憶します。
- ペアリング済みの機器がない場合、下記の画面が表示されます。



- エンターボタン (ENTER) を長押しすると、ペアリングモードになります。(20 ページ)
- 機器名は先頭の 16 文字が表示されます。
- 機器名に英数字以外の文字が含まれていると正しく表示されません。

3 入力切換つまみ (SOURCE) を押して接続する。

接続すると、入力ソース表示になります。

⚠ 注意

本機、または Bluetooth 機器が接続待機状態にもかかわらず、入力ソース表示にならない場合は、本機と Bluetooth 機器の両方の電源を入れなおしてから、再度接続操作を行ってください。

注意

ソース機器によっては、ソース機器で接続操作が必要になることがあります。

接続がうまくいかない場合は、ソース機器の取り扱い説明書をご覧ください。

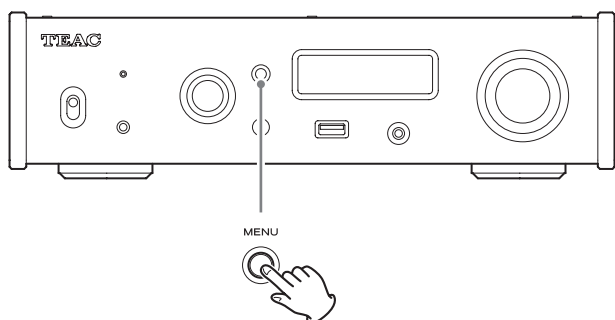
4 Bluetooth 機器を再生する。

- Bluetooth 機器の音量が上がっていることを確認してください。再生側の音量を上げないと本機から音が出ない場合があります。

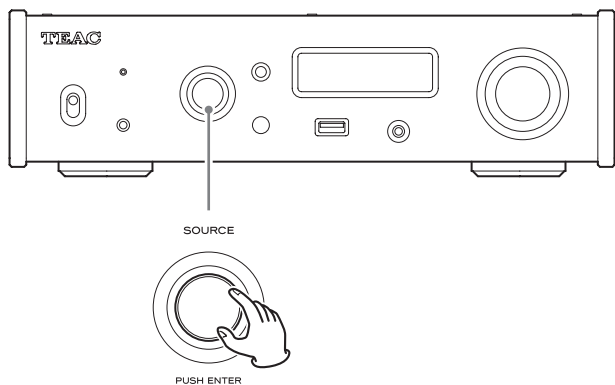
メモ

ペアリング済みの機器をクリアするには、メニューボタン (MENU) を長押しします。

1 メニューボタン (MENU) を押してメニュー画面を表示させる。

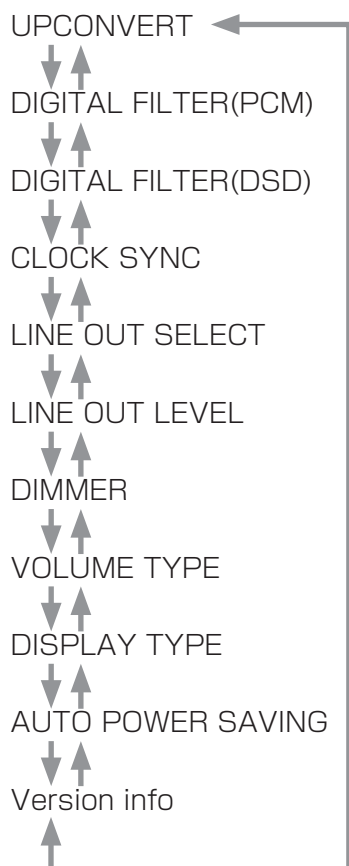


2 入力切換つまみ (SOURCE) を回して設定したい項目を表示させる。

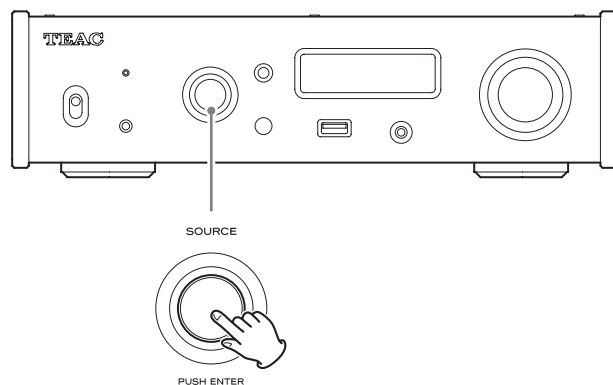


- リモコンで操作する場合は、上下ボタン (▲、▼) を使用します。

メニューは以下のように変わります。



3 入力切換つまみ (SOURCE) を押す。



- リモコンで操作する場合は、エンターボタン (ENTER) を押します。
- ディスプレーに表示されている値が設定されている値です。

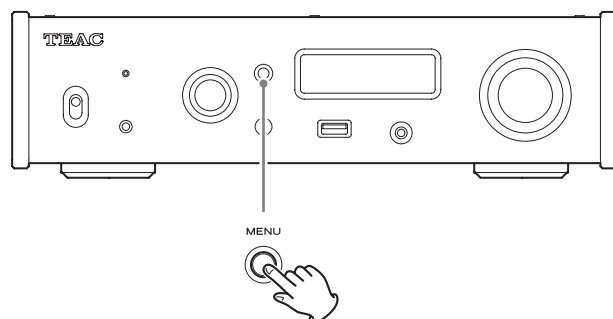
4 入力切換つまみ (SOURCE) を回して設定値を変更する。

- リモコンで操作する場合は、上下ボタン (▲、▼) を使用します。
- メニューボタン (MENU) を押すと設定項目の選択に戻ります。

5 入力切換つまみ (SOURCE) を押す。

- リモコンで操作する場合は、エンターボタン (ENTER) を押します。

6 設定が終了したら、メニューボタン (MENU) を押して入力ソースの状態表示に戻す。



- 約 7 秒間操作をしないと、入力ソースの状態表示になります。

アップコンバート

PCM 信号を受信しているときのアップコンバーター回路の設定をします。

- 入力周波数とアップコンバート後の周波数の関係は 15 ページをご覧ください。
- MQA 再生時は、アップコンバートの設定に関係なく $4x F_s$ 固定になります。



OFF

アップコンバートを行わず入力信号がオリジナルのままストレートに D/A コンバーター部に伝送されます。

2x F_s

入力したオーディオ信号のサンプリング周波数が $2x F_s$ 未満の場合、 $2x F_s$ にアップコンバートし、D/A コンバーター部に伝送します。

4x F_s

入力したオーディオ信号のサンプリング周波数が $4x F_s$ 未満の場合、 $4x F_s$ にアップコンバートし、D/A コンバーター部に伝送します。

8x F_s

入力したオーディオ信号のサンプリング周波数が $8x F_s$ 未満の場合、 $8x F_s$ にアップコンバートし、D/A コンバーター部に伝送します。

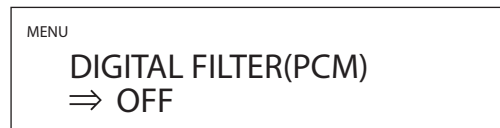
DSD 256

DSD 512

入力ソースを、DSD にデジタルフォーマット変換し、D/A コンバーター部に伝送します。

PCM デジタルフィルター

PCM 信号を D/A 変換する際に使用するデジタルフィルターの種類を設定します。



Sharp roll off

オーディオ帯域外の信号を急峻にカットするシャープロールオフ特性の FIR フィルターを使用します。

Slow roll off

オーディオ帯域外の信号を緩やかにカットするスローロールオフ特性の FIR フィルターを使用します。

Short Delay Sharp

オーディオ帯域外の信号を急峻にカットするシャープロールオフ特性のショートディレイフィルターを使用します。

Short Delay Slow

オーディオ帯域外の信号を緩やかにカットするスローロールオフ特性のショートディレイフィルターを使用します。

Low dispersion

高域周波数における遅延特性を改善した低分散ショートディレイフィルターを使用します。

OFF

デジタルフィルターを使用しません。

- 352.8kHz/384/705.6/768kHz の信号を受信しているときは、本設定にかかわらず、デジタルフィルターは OFF で再生されます。
- MQA 再生時は、PCM デジタルフィルターの設定は無効となり、ShortDelay Slow が使用されます。

PCM 再生時のデジタルフィルターについて

FIR 型デジタルフィルター

従来から音質に定評のあるフィルターで、濃密で豊かな音の響きと音の切れを両立させた音色を特徴とします。

Short Delay 型デジタルフィルター

インパルス応答にプリエコーがなく、音の立ち上がりや音の余韻が自然で、原音に近い音色が特徴です。

設定 (続き)

DSD デジタルフィルター

DSD 信号を D/A 変換する際に使用するデジタルフィルターの種類を設定します。



NARROW

カットオフ周波数が DSD 信号によって以下のように設定されます。

DSD 信号	カットオフ周波数
2.8MHz	39kHz
5.6MHz	78kHz
11.2MHz	156kHz
22.5MHz	312kHz

WIDE

カットオフ周波数が DSD 信号によって以下のように設定されます。

DSD 信号	カットオフ周波数
2.8MHz	76kHz
5.6MHz	152kHz
11.2MHz	304kHz
22.5MHz	608kHz

クロックシンク

- 入力ソースが「USB」、「NET」(USB メモリーを含む) のときのみクロックシンクが可能です。



OFF

クロックシンクしません。

ON

クロックシンク入力端子 (10MHz IN) に入力された 10MHz クロックに本機のマスタークロックを同期させます。

ライン出力



アナログ音声出力する端子を設定します。

- RCA 端子と XLR 端子から同時に出力されません。

RCA

RCA 端子から出力します。

XLR (HOT 2)

XLR 端子から 2 番 HOT の極性で出力します。

XLR (HOT 3)

XLR 端子から 3 番 HOT の極性で出力します。

ライン出力レベル



アナログ音声出力端子 (LINE OUT) から出力する音声のレベルを選択します。

FIXED 0dB

最大 2Vrms が出力されます。アンプ側で音量を調整したい場合に選択してください。

- ヘッドホンを接続すると出力されなくなります。

FIXED +6dB

最大 4Vrms が出力されます。アンプ側で音量を調整したい場合に選択してください。

- ヘッドホンを接続すると出力されなくなります。
- 音がひずむ場合は、FIXED 0dB にしてください。

VARIABLE

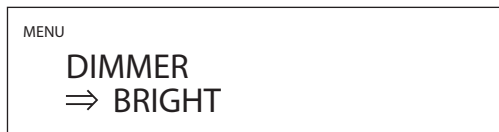
フロントパネルのボリュームつまみに連動して出力されます。本機で音量調整を行いたい場合に選択してください。

- ヘッドホンを接続すると出力されなくなります。

OFF

常に出力されません。

ディスプレイの明るさ



DARK

暗い

SLIGHTLY BRIGHT

やや明るい

BRIGHT

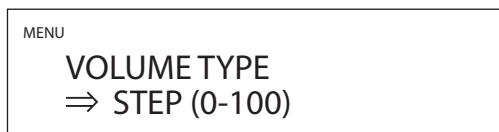
明るい

AUTO OFF

自動消灯

- 電源がオンの状態でもディスプレイが消灯します。

音量表示



音量の表示方法を設定してください。

STEP (0-100)

最小から最大を 0 から 100 のステップで表示します。

dB

dB (デシベル) で表示します。

画面表示

再生ソースの右側に表示する内容を選択します。



volume

音量表示を表示します。

sampling freq.

再生ソースの情報を表示します。

オートパワーセーブ

本製品には、オートパワーセーブ機能があります。

- 出荷時はオートパワーセーブ機能はオンに設定されています。



OFF

オートパワーセーブ機能を使用しません。

ON

音声が出力されていない状態で、何も操作しないまま 30 分経過すると自動的にスタンバイになります。

情報表示



本機ファームウェアのバージョンを表示します。

SYSTEM

マイコンのファームウェアバージョン

USB

USB モジュール ファームウェアバージョン

Bluetooth

Bluetooth モジュール ファームウェアバージョン

NETWORK

ネットワークモジュールのファームウェアバージョン

パソコンの音楽を再生する

ドライバーのインストール

USB 接続できるパソコンの OS は下記のいずれかとなります。下記以外の OS での動作保証はいたしません。(2017年11月現在)

Mac の場合

以下のバージョンで動作します。

OS X Lion (10.7)

OS X Mountain Lion (10.8)

OS X Mavericks (10.9)

OS X Yosemite (10.10)

OS X El Capitan (10.11)

macOS Sierra (10.12)

macOS High Sierra (10.13)

OS 標準のドライバーで動作するので専用ドライバーのインストールは必要ありません。

ただし、Bulk Pet を使用する場合は、専用ドライバーをインストールする必要があります。

Windows の場合

以下のバージョンで動作します。

Windows 7 (32bit 版、64bit 版)

Windows 8 (32bit 版、64bit 版)

Windows 8.1 (32bit 版、64bit 版)

Windows 10 (32bit 版、64bit 版)

専用ドライバーをパソコンにインストールする

本機でパソコンに記録されている音楽ファイルの再生を行うには、まず以下の弊社ダウンロードページより専用ドライバーをダウンロードして、パソコンにインストールする必要があります。

<専用ドライバーソフト ダウンロードページアドレス>

<http://teac.jp/product/NT-505/downloads/>

ご注意

パソコンとの USB 接続の前に専用ドライバーソフトをインストールしてください。

ドライバーインストール前にパソコンと本機を接続した場合、正しく動作させることができません。

- 専用ドライバーのインストール手順の詳細については弊社ダウンロードページをご覧ください。
- パソコンのハードウェア、ソフトウェアの構成によっては、上記の OS を使用していても動作しない場合があります。

転送モードについて

本機は、Isochronous または Bulk Pet でデータ転送を行えます。

伝送可能サンプリング周波数は 44.1/48/88.2/96/176.4/192/352.8/384/705.6/768kHz です。正しく接続されると、OS のオーディオの出力先として、「TEAC USB AUDIO DEVICE」が選択可能になります。

- 本機のデータ転送では、パソコンから送出されたオーディオデータを本機側のクロックを使って処理しますので、データ伝送時のジッターを抑制することができます。

再生アプリケーションソフト「TEAC HR Audio Player」のダウンロード

DSD ファイルに対応した再生アプリケーションソフト「TEAC HR Audio Player」(Mac 版、Windows 版)を以下の弊社ダウンロードページよりダウンロードして、お使いいただくことができます。

<アプリケーションソフト「TEAC HR Audio Player」ダウンロードページアドレス>

http://teac.jp/product/hr_audio_player/downloads/

TEAC HR Audio Player の設定について

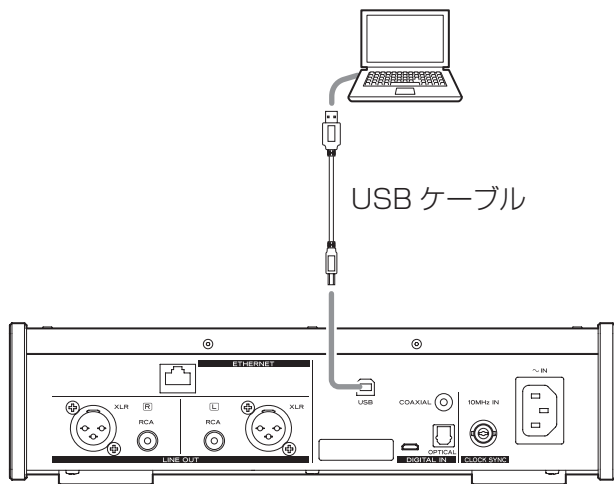
TEAC HR Audio Player で、DSD 22.5MHz を再生する場合、[Configure] ウィンドウの [Decode mode] の項目で、[DSD Native] を選択してください。

DSD 22.5MHz を再生しない場合は、[DSD over PCM] もしくは [DSD Native] を選択することができますので、好みの再生方式を選択してください。

詳しくは、TEAC HR Audio Player 取扱説明書の「DSD 再生方式の選択」をご覧ください。

パソコン内の音楽ファイルを再生する

1 USB ケーブルでパソコンと本機の USB 端子 (リア) を接続する。

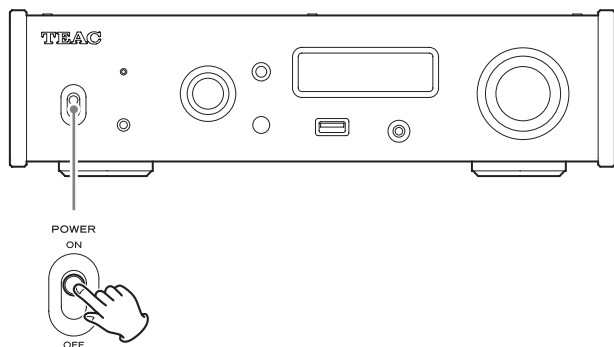


- ケーブルは本機の接続端子に合うものをご使用ください。

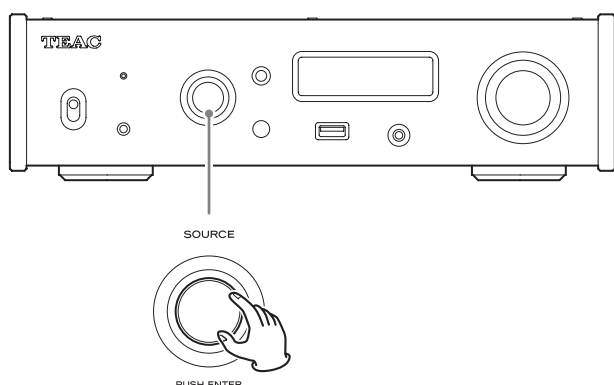
2 パソコンの電源をオンにする。

- OS が正常に起動できたことを確認してください。

3 電源スイッチ (POWER) を ON 側に倒して電源をオンにする。



4 入力切換つまみ (SOURCE) を回して、「USB」を選ぶ。



5 パソコンで音楽ファイルの再生を開始する。

パソコン側の音量調整は最大に設定して、ステレオアンプの音量を調整するとより良い音質が得られます。

ステレオアンプの音量は再生開始時には最小にし、徐々に大きくして調整してください。

本機にヘッドホンを接続して使用する場合は、ヘッドホンを接続後、音量つまみ (VOLUME) を反時計回りに回して音量を最小にしてからヘッドホンを装着し、音量を徐々に大きくして調整してください。

- パソコンから本機をコントロールしたり、本機からパソコンをコントロールすることはできません。
- USB 接続で音楽ファイルを再生しているときに、以下の操作を行わないでください。パソコンの誤動作の原因となります。これらの操作は必ず音楽再生ソフトを終了してから行ってください。
 - ・ USB ケーブルを抜く
 - ・ 本機の電源をスタンバイまたはオフにする
 - ・ 本機の入力を切り換える
- USB 接続で音楽ファイルを再生しているときは、パソコンの操作時のサウンドも再生されます。操作時のサウンドを再生したくない場合は、パソコン側で設定を行ってください。
- 音楽再生ソフトを起動した後で本機とパソコンを接続したり、本機の入力を「USB」に設定した場合は、音楽ファイルが正しく再生できないことがあります。この場合は、音楽再生ソフトを再起動するか、パソコンを再起動してください。

MQA (Master Quality Authenticated)

MQA は、英国が誇るオリジナルマスター録音のサウンドを実現する技術として高く評価されています。マスター MQA ファイルは完全に認証され、ストリーミングまたはダウンロードに適したコンパクトなファイルサイズが特長です。

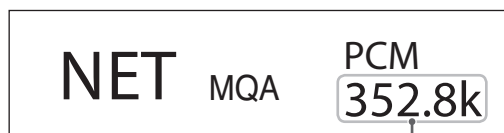
詳細は、www.mqa.co.uk をご覧ください。

NT-505 は MQA に対応しており、MQA オーディオファイル、MQA ストリーミングの再生が可能で、オリジナルマスター録音のサウンドをお届けします。

「MQA」または「MQA.」の表示は、本機が MQA ストリームまたは MQA ファイルをデコードし、再生していることを示し、音声元が元の音源と同一であることが保証されていることを示します。「MQA.」は、スタジオでアーティスト / プロデューサーによって承認されたか、または著作権所有者によって確認された MQA スタジオファイルを再生していることを示すものです。

- 本機で MQA ストリームまたは MQA ファイルをデコードできるのは、再生ソースが NET のときのみです。

MQA 再生中画面表示例



オリジナルサンプリング周波数

困ったときは

本機の調子がおかしいときは、サービスを依頼される前に以下の内容をもう一度チェックしてください。それでも正常に動作しない場合は、お買い上げの販売店またはティアック修理センター（裏表紙に記載）にご連絡ください。

一般

電源が入らない

- ➔ 電源コードがきちんと電源に接続されているか、差し込みが不完全ではないかを確認してください。コンセントがスイッチ式の場合、オンになっているか確認してください。
- ➔ コンセントに他の電気機器を接続して、電気が供給されているかを確認してください。
- ➔ オートパワーセーブ機能でスタンバイ状態になっている場合は、リモコンのスタンバイ / オンボタン (STANDBY/ON) を押すと電源がオンになります。

音が出ない

- ➔ 本機にステレオアンプを接続しているときは、ステレオアンプの音量を調節してください。
- ➔ 本機にヘッドホン接続して使用しているときは、音量つまみ (VOLUME) で音量を調節してください。
- ➔ 入力切換つまみ (SOURCE) で聴きたいソースを選んでください。
- ➔ 外部機器の接続をもう一度確認してください。

ブーンというノイズが聞こえる

- ➔ 接続ケーブルの近くに電源コードや蛍光灯等がある場合は、本機からできるだけ遠ざけてください。

ヘッドホンの片側からしか音がでない

- ➔ ヘッドホンプラグが奥まで差し込まれているかチェックしてください。

クロックシンク

クロックインジケータ (CLOCK) の点滅が消えない。

- ➔ クロックシンクを使用しない時は、クロックシンク設定で「OFF」を選んでください。
- ➔ 同期できないクロックが入力されている可能性があります。クロックシンク端子の接続や、接続している機器の設定を確認してください。

パソコンとの接続

パソコンで本機が認識されない

- ➔ 対応するパソコンの OS は、26 ページをご覧ください。対応していない OS での動作保証はいたしかねます。

雑音がする

- ➔ 音楽ファイル再生中に他のアプリケーションを起動すると、音が途切れたり、ノイズが発生する場合があります。再生中は他のアプリケーションを起動しないでください。
- ➔ 本機とパソコンを USB ハブなどを介して接続していると雑音ができることがあります。そのような場合は、本機とパソコンを直接接続してください。

音楽ファイルが再生できない

- ➔ パソコンと本機を接続して、本機の入力を「USB」に切り換えてから、音楽再生ソフトを起動して再生を開始してください。
音楽再生ソフトを起動した状態で本機とパソコンを接続したり、本機の入力を「USB」に切り換えた場合は、音楽データが正しく再生できないことがあります。

Bluetooth

機器名が表示出来ない

- ➔ 本機は、記号、2 バイト文字 (日本語、中国語など) の表示に対応していません。
本機と接続する Bluetooth 機器のデバイス名は全て英数文字をお使いください。

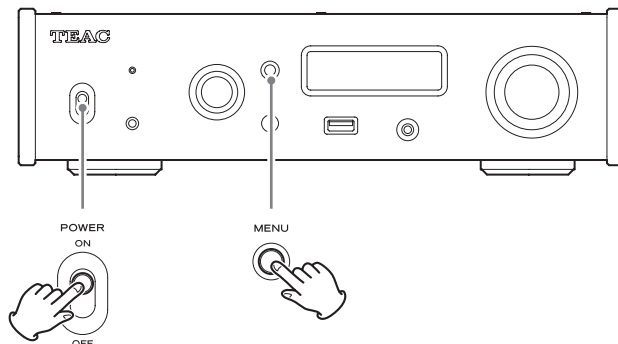
接続する Bluetooth 機器を変更できない

- ➔ 本機は複数の機器と同時に Bluetooth 接続することができません。
本機と Bluetooth 接続する機器を変更するには、本機と接続中の Bluetooth 機器の接続を切ってから別の Bluetooth 機器と接続してください。

本機はマイコンを使用しておりますので、外部からの雑音やノイズ等によって正常な動作をしなくなることがあります。このような場合は一旦電源プラグをコンセントから抜き、しばらくしてから再び電源を入れて操作しなおしてください。

各種設定を工場出荷時の設定に戻すには

- 1** メニューボタン (MENU) を押しながら電源スイッチを ON にする。

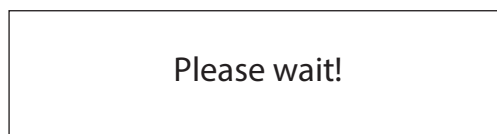


- 2** 「FACTORY RESET」メニューが表示されたらメニューボタン (MENU) から、手をはなす。



- 3** 入力切替つまみ (SOURCE) を押す。

「Please wait!」が表示され、初期化が始まります。



初期化が終わると、再生ソース表示画面が表示されます。

表示例



注意

- 再生ソース表示画面が表示されるまで電源をスタンバイにしないでください。
- この操作を行うと、ネットワーク設定を含めた全ての設定が初期化されます。
- 工場出荷時の設定は、各項目説明の画面イメージで記載されている設定です。

仕様

アナログ音声出力

端子 XLR 端子 1 系統 (L/R)
RCA 端子 1 系統 (L/R)
出力インピーダンス XLR : 188Ω
RCA : 150Ω
最大出力レベル (1kHz、フルスケール、10kΩ 負荷時)
FIXED 0dB XLR/RCA : 2.0Vrms
FIXED +6dB XLR/RCA : 4.0Vrms
VARIABLE XLR : 12Vrms
RCA : 6Vrms
周波数特性 * 5Hz ~ 80kHz (+1dB / - 5dB)
S/N 比 * 110dB (A-Weight、1kHz)
歪率 * 0.0015% (1kHz、LPF : 20 - 20kHz)
* 測定条件
入力信号 : PCM 192kHz、24bit
測定出力 : RCA
PCM デジタルフィルター : OFF

ヘッドホン出力

端子 3.5mm 4 極ステレオミニジャック × 1
実用最大出力
500mW+500mW (32Ω 負荷)
適合負荷インピーダンス 16 ~ 600Ω

デジタル音声入力 **

同軸デジタル (COAXIAL) RCA 端子 × 1
3.5mm ミニジャック *** × 1
(RCA- ミニプラグ変換ケーブルを使用)
(0.5Vp-p/75Ω)
光デジタル (OPTICAL) 角型コネクタ × 1
丸型コネクタ *** × 1
(- 24.0 ~ - 14.5dBmpeak)
USB メモリー ... USB Type A 端子 (フロント) × 1
(USB2.0 準拠)
USB USB Type B 端子 (リア) × 1
(USB2.0 準拠)
LAN 1000BASE-T
PCM データ サンプリング周波数
同軸デジタル (COAXIAL)
32/44.1/48/88.2/96/176.4/192kHz
光デジタル (OPTICAL)
32/44.1/48/88.2/96/176.4/192kHz
USB
44.1/48/88.2/96/176.4/192/
352.8/384/705.6/768kHz
USB メモリー / ネットワーク
32/44.1/48/88.2/96/176.4/192/352.8
/384kHz
量子化ビット数
同軸デジタル (COAXIAL) / 光デジタル (OPTICAL)
16/24 ビット
USB / USB メモリー / ネットワーク
16/24/32 ビット

DSD データ サンプリング周波数

同軸デジタル (COAXIAL) / 光デジタル (OPTICAL)
2.8MHz
(176.4kHz/24bit DoP 伝送で対応)
USB 2.8/5.6/11.2/22.5MHz
USB メモリー / ネットワーク 2.8/5.6MHz

** USB メモリー / ネットワークについては、TEAC HR Streamer
取扱説明書を参照してください。
*** 光 (OPTICAL) / 同軸 (COAXIAL) 接続兼用の入力コネクタです。

Bluetooth 部

Bluetooth バージョン 4.0
出力クラス Class2
(見通し通信距離 ****: 約 10m)
対応プロファイル A2DP、AVRCP
対応 A2DP コーデック SBC、AAC、
Qualcomm® aptX™ audio、
Qualcomm® aptX™ HD audio、
LDAC
A2DP コンテンツ保護 SCMS-T
ペアリングメモリ数 最大 8
**** 通信距離は目安です。周囲の環境や電波状況により変わる場合
があります。

クロックシンク入力

端子 BNC
入力周波数 10MHz
入力インピーダンス 50Ω
入力レベル 矩形波 : TTL レベル相当
サイン波 : 0.5 ~ 1.0Vrms

一般

電源 AC 100V (50/60Hz)
消費電力 20W
待機時電力 0.4W (スタンバイ)
外形寸法 290x 81.2 x 248.7 (mm)
(WxHxD、突起部を含む)
質量 3.9kg
許容動作温度 + 5°C ~ + 35°C
許容動作湿度 5% ~ 85% (結露のないこと)
許容保管温度 - 20°C ~ + 55°C

付属品

電源コード × 1
RCA 変換ケーブル (RCA - ミニプラグ) × 1
リモコン (RC-1330) × 1
リモコン用乾電池 (単 4) × 2
取扱説明書 (本書、保証書付き) × 1
● TEAC HR Streamer 取扱説明書は、TEAC ウェブ
サイト (<https://teac.jp/jp/>) からダウンロードす
ることができます。
● 仕様及び外観は改善のため予告なく変更することが
あります。
● 取扱説明書のイラストが一部製品と異なる場合があ
ります。

保証とアフターサービス

■ 保証書

取扱説明書の裏表紙が保証書になっています。保証書は、お買い上げの際に販売店が所定事項を記入してお渡ししておりますので、大切に保管してください。万が一販売店印の捺印やご購入日の記載が無い場合は、無償修理保証の対象外になりますので、ご購入時のレシートなどご購入店・ご購入日が確認できるものを一緒に保管してください。保証期間はお買い上げ日より1年です。

■ 補修用性能部品の保有期間

当社は、この製品の補修用性能部品（製品の機能を維持するために必要な部品）を製造打ち切り後8年間保有しています。

■ ご不明な点や修理に関するご相談は

修理に関するご相談、並びにご不明な点は、お買い上げの販売店またはティアック修理センター（裏表紙に記載）にお問い合わせください。

■ 修理を依頼されるときは

28ページの「困ったときは」に従って調べていただき、なお異常のあるときは使用を中止し、必ず電源プラグをコンセントから抜いて、お買い上げの販売店またはティアック修理センター（裏表紙に記載）にご連絡ください。

なお、本体の故障もしくは不具合により発生した付随的損害（録音内容などの補償）の責についてはご容赦ください。

保証期間中は

修理に際しましては保証書をご提示ください。

保証書の規定に従って、修理させていただきます。

保証期間が過ぎているときは

修理すれば使用できる場合は、ご希望により有料にて修理させていただきます。

修理料金の仕組み

技術料：故障した製品を正常に修復するための料金です。

測定機等の設備費、技術者の人件費、技術教育費が含まれています。

部品代：修理に使用した部品代金です。

その他修理に付帯する部材等を含む場合があります。

その他：製品を送るために必要な送料/梱包料などがあります。

修理の際ご連絡いただきたい内容

型名：USB DAC/ ネットワークプレーヤー
NT-505

シリアルナンバー：

お買い上げ日：

販売店名：

お客様のご連絡先

故障の状況（できるだけ詳しく）

■ 廃棄するときは

本機を廃棄する場合に必要な収集費などの費用は、お客様のご負担になります。

分解・改造禁止

この機器は絶対に分解・改造しないでください。

この機器に対して、当社指定のサービス機関以外による修理や改造が行われた場合は、保証期間内であっても保証対象外となります。

当社指定のサービス機関以外による修理や改造によってこの機器が故障または損傷したり、人的・物的損害が生じても、当社は一切の責任を負いません。

保証書

品名	USB DAC/ ネットワークプレーヤー		
よび名	NT-505		
機種番			
保証期間	本体	1年	
お買上げ日	年 月 日		
お客様	お名前	様	
	ご住所		
	〒		
	電話	()	

この保証書は、本書記載内容で無料修理を行うことをお約束するものです。お買上げの日から左記期間中に故障が発生した場合は、本書をご提示の上、取扱説明書に記載のティアック修理センターまたはお買上げの販売店に修理をご依頼ください。

お客様にご記入いただいた保証書の控えは、保証期間内のサービス活動及びその後の安全点検活動のために記載内容を利用させていただく場合がございますので、ご了承ください。

所在地	名称 (印)
販売店	電話 ()



無料修理規定

- 取扱説明書、本体貼付ラベルなどの注意書に従った正常な使用状態で保証期間内に故障が発生した場合には、ティアック修理センターが無料修理いたします。
- 保証期間内に故障して無料修理を受ける場合は、本書をご提示の上、ティアック修理センターまたはお買上げの販売店に修理をご依頼ください。商品を送付していただく場合の送付方法については、事前にティアック修理センターにお問い合わせください。無償修理の対象は、お客さまが日本国内において購入された日本国内向け当社製品に限定されます。
- ご転居、ご贈答品等でお買上げの販売店に修理をご依頼になれない場合は、ティアック修理センターにご連絡ください。
- 次の場合には保証期間内でも有料修理となります。
 - ご使用上の誤りおよび不当な修理や改造による故障および損傷
 - お買上げ後の輸送・移動・落下などによる故障および損傷
 - 火災、地震、水害、落雷、その他の天災地変、公害や異常電圧による故障および損傷
 - 接続している他の機器に起因する故障および損傷
 - 業務用の長時間使用など、特に苛酷な条件下において使用された場合の故障および損傷

- (6) メンテナンス
 - (7) 本書の提示がない場合
 - (8) 本書にお買上げ年月日、お客様名、販売店名 (印) の記入のない場合、あるいは字句を書き替えられた場合
5. 本書は日本国内においてのみ有効です。
This warranty is valid only in Japan.
6. 本書は再発行いたしませんので、紛失しないよう大切に保管してください。

修理メモ

※ この保証書は、本書に明示した期間・条件のもとにおいて無料修理をお約束するものです。この保証書によって保証書を発行しているもの (保証責任者)、及びそれ以外の事業者に対するお客様の法律上の権利を制限するものではありません。保証期間経過後の修理などについてご不明の場合は、ティアック修理センターにお問い合わせください。

※ 保証期間経過後の修理、補修用性能部品の保有期間についての詳細は、取扱説明書をご覧ください。

ティアック株式会社

〒206-8530 東京都多摩市落合 1-47 <https://teac.jp/jp>

この製品のお取り扱い等についてのお問い合わせ

AV お客様相談室 〒206-8530 東京都多摩市落合 1-47

 0570-000-701
ナビダイヤル

- 携帯電話、またはナビダイヤルがご利用頂けない場合
- 電話：042-356-9235 / FAX：042-356-9242
受付時間は、9:30～12:00/13:00～17:00 です。
(土・日・祝日・弊社指定休日を除く)

故障・修理や保守についてのお問い合わせ

ティアック修理センター 〒358-0026 埼玉県入間市小谷田 858

 0570-000-501
ナビダイヤル

- 携帯電話、またはナビダイヤルがご利用頂けない場合
- 電話：04-2901-1033 / FAX：04-2901-1036
受付時間は、9:30～17:00 です。
(土・日・祝日・弊社指定休日を除く)

- 住所や電話番号は、予告なく変更する場合があります。あらかじめご了承ください。