

# NT-503

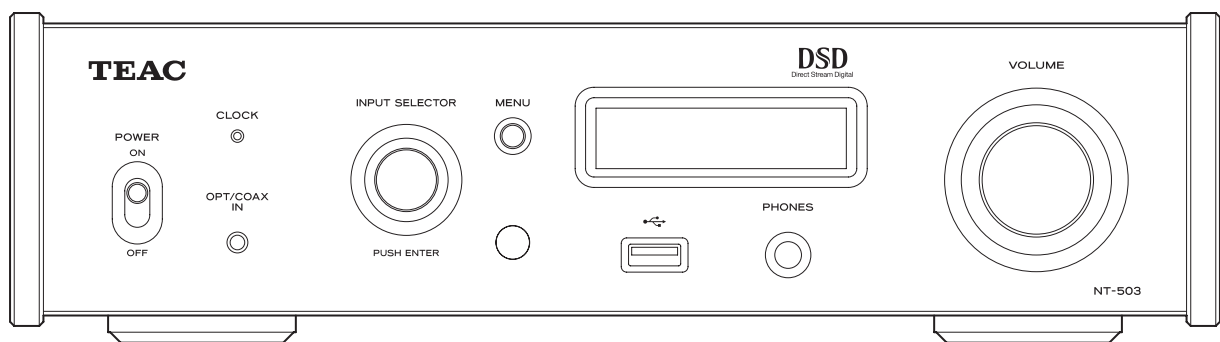
## 取扱説明書

### USB DAC/ネットワークプレーヤー

ティアック製品をお買い上げいただき、誠にありがとうございます。  
ご使用になる前にこの取扱説明書をよくお読みください。  
また、お読みになったあとは、いつでも見られるところに大切に保管してください。  
末永くご愛用くださいますよう、お願い申し上げます。  
本機のネットワーク機能については、取扱説明書 ネットワーク編をご覧ください。







取扱説明書および取扱説明書 ネットワーク編は、TEAC ウェブサイト (<https://teac.jp/jp/>) からダウンロードすることができます。

USB メモリーの再生および本機をネットワークに接続して使用する場合は、専用アプリ(無償)をインストールしたスマートフォンやタブレットを同一ネットワークに接続する必要があります。



# 安全にお使いいただくために

製品を安全に正しくお使いいただき、あなたや他の人々への危害や財産への損害を未然に防止するために、以下の注意事項をよくお読みください。

	<b>警告</b> 以下の内容を見逃して誤った取り扱いをすると、人が死亡または重傷を負う可能性が想定される内容を示しています。
 電源プラグをコンセントから抜く	<p>万一、異常が起きたら 煙が出たり、変なおいや音がするときは 機器の内部に異物や水などが入ったときは この機器を落としたり、カバーを破損したときは すぐに機器本体の電源スイッチを切り、必ず電源プラグをコンセントから抜いてください。 異常状態のまま使用すると、火災・感電の原因となります。 販売店またはティアック修理センター（裏表紙に記載）に修理をご依頼ください。</p>
 禁止	<p>電源コードを傷つけない 電源コードの上に重いものをのせたり、コードを壁や棚との間に挟み込んだり、本機の下敷きにし ない 電源コードを加工したり、無理に曲げたり、ねじったり、引っ張ったり、熱器具に近づけて加熱し たりしない コードが傷んだまま使用すると火災・感電の原因となります。 万一、電源コードが破損したら（芯線の露出、断線など）、販売店またはティアック修理センター （裏表紙に記載）に交換をご依頼ください。</p> <p>付属の電源コードを他の機器に使用しない 故障、火災、感電の原因となります。</p> <p>交流100ボルト以外の電圧で使用しない この機器を使用できるのは日本国内のみです。表示された電源電圧（交流100ボルト）以外の電圧で 使用しないでください。また、船舶などの直流（DC）電源には接続しないでください。火災・感電 の原因となります。</p> <p>この機器を設置する場合は、放熱をよくするために、壁や他の機器との間は少し（3cm以上）離し て置く ラックなどに入れるときは、機器の天面から5cm以上、背面から10cm以上のすきまをあける すきまをあけないと内部に熱がこもり、火災の原因となります。</p> <p>この機器の通風孔などから内部に金属類や燃えやすい物などを差し込んだり、落としたりしない 火災・感電の原因となります。</p> <p>この機器の通風孔をふさがない 通風孔をふさぐと内部に熱がこもり、火災の原因となります。</p>
	<p>イヤホンやヘッドホンからの過度の音圧は、聴覚障害の原因となります。聴覚障害の可能性を防ぐ ために、長時間、高音量で聴かないで下さい。</p>
 指示	<p>電源プラグにほこりをためない 電源プラグとコンセントの周りにゴミやほこりが付着すると、火災・感電の原因となります。 定期的（年1回くらい）に電源プラグを抜いて、乾いた布でゴミやほこりを取り除いてください。</p>
 禁止	<p>機器の上に花瓶や水などが入った容器を置かない 内部に水が入ると火災・感電の原因となります。</p>



## 警告

以下の内容を見逃して誤った取り扱いをすると、人が死亡または重傷を負う可能性が想定される内容を示しています。



分解禁止

**この機器のカバーは絶対に外さない**

カバーを開けたり改造すると、火災・感電の原因となります。  
内部の点検・修理は販売店またはティアック修理センター(裏表紙に記載)にご依頼ください。

**この機器を改造しない**

火災・感電の原因となります。



## 注意

以下の内容を見逃して誤った取り扱いをすると、人が傷害を負う可能性が想定される内容および物的損害のみの発生が想定される内容を示しています。



電源プラグを  
コンセントから  
抜く

移動させる場合は、電源のスイッチを切るか、またはスタンバイにし、必ず電源プラグをコンセントから抜き、外部の接続ケーブルを外す  
ケーブルが傷つき、火災・感電の原因や、引っ掛けてけがの原因になることがあります

旅行などで長期間この機器を使用しないときやお手入れの際は、安全のため必ず電源プラグをコンセントから抜く

通電状態の放置やお手入れは、漏電や感電の原因となる場合があります。



指示

オーディオ機器を接続する場合は、各々の機器の取扱説明書をよく読み、電源を切り、説明に従って接続する  
また、接続は指定のケーブルを使用する

電源を入れる前には、音量を最小にする  
突然大きな音が出て聴力障害などの原因となる場合があります。

この機器はコンセントの近くに設置し、電源プラグは簡単に手が届くようにする  
異常が起きた場合は、すぐに電源プラグをコンセントから抜いて、完全に電源が切れるようにしてください。

この機器には、付属の電源コードを使用する  
それ以外の物を使用すると、故障・火災・感電の原因となります。



禁止

ぐらついた台の上や傾いた所など不安定な場所に置かない  
湿気やほこりの多い場所に置かない。風呂、シャワー室では使用しない  
調理台や加湿器のそばなど油煙や湯気があたる場所に置かない  
火災・感電やけがの原因となる場合があります。

電源プラグを抜くときは、電源コードを引っ張らない  
コードが傷つき、火災・感電の原因となる場合があります。  
必ずプラグを持って抜いてください。





禁止




濡れた手で電源プラグを抜き差ししない  
感電の原因となる場合があります。




## 安全にお使いいただくために（続き）


### 電池の取り扱いについて

本製品は電池を使用しています。誤って使用すると、発熱、発火、液漏れなどの原因となりますので、以下の注意事項を必ず守ってください。

 <b>警告</b> 乾電池に関する警告	
 禁止	乾電池は絶対に充電しない 破裂、液漏れにより、火災・けがの原因となります。

 <b>警告</b> 電池に関する警告	
 強制	電池を入れるときは、極性表示（プラス ⊕ とマイナス ⊖ の向き）に注意し、電池ケースに表示されているとおりに正しく入れる 間違えると電池の破裂、液漏れにより、火災・けがや周囲を汚損する原因となることがあります。
	長時間使用しないときは電池を取り出しておく 液が漏れて火災、けが、周囲を汚損する原因となることがあります。もし液が漏れた場合は、電池ケースに付いた液を良く拭き取ってから新しい電池を入れてください。また、万一漏れた液が身に付いたときは、水で良く洗い流してください。
 禁止	指定以外の電池は使用しない 新しい電池と古い電池、または種類の違う電池を混ぜて使用しない 破裂、液漏れにより、火災、けがや周囲を汚損することがあります。
	炎天下の車内や暖房器具のそばなど、温度が高くなる場所で保管しない 本体の変形によるショートや発火、故障、電池の劣化の原因となります。

 <b>注意</b> 電池に関する注意	
 禁止	金属製の小物類と一緒に携帯、保管しない ショートして液漏れや破裂などの原因となることがあります。
	電池を熱したり、火または水に投げ入れたりしない 電池の破裂、液漏れにより、火災・けがや周囲を汚損する原因となることがあります。
 分解禁止	分解しない 電池内の酸性物質により、皮膚や衣服を損傷する恐れがあります。

 愛情点検	電源コードや本体に異常がないか、定期的に点検してください。 内部にほこりがたまったら、長い間掃除をしないと火災や故障の原因となることがあります。特に、湿気の多くなる梅雨期の前に行うと、より効果的です。 5年に1度は、販売店またはティアック修理センター（裏表紙に記載）に内部の点検をご依頼ください。費用についてはお問い合わせください。
---	--

## 目次

安全にお使いいただくために.....	2
付属品 .....	5
お使いになる前に .....	6
お手入れ.....	6
ユーザー登録について.....	6
リモコンの使い方.....	6
電波について .....	7
アプリについて.....	7
接続 .....	8
接続 (フロントパネル).....	10
各部の名前とはたらき (リモコン) .....	11
各部の名前とはたらき (本体).....	12
ヘッドホンの接続.....	13
アップコンバート.....	13
ディスプレイ .....	14
基本操作.....	16
Bluetooth® 無線技術.....	17
設定 .....	19
パソコンの音楽を再生する .....	22
困ったときは .....	24
仕 様.....	25
保証とアフターサービス.....	27

### 音のエチケット

楽しい音楽も、場合によっては大変気になるものです。静かな夜間には小さな音でもよく通り、隣近所に迷惑をかけてしまうことがあります。

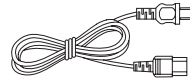


適当な音量を心がけ、窓を閉めたりヘッドホンを使用するなどして、お互いに快適な生活環境を守りましょう。このマークは音のエチケットのシンボルマークです。

## 付属品

万一付属品に不足や損傷がありましたら、お買い上げになった販売店、または弊社 AV お客様相談室 (裏表紙に記載) にご連絡ください。

### 電源コード × 1



### RCA 変換ケーブル (RCA - Mini Plug) × 1

### リモコン (RC-1320) × 1

### リモコン用乾電池 (単 4) × 2

### 取扱説明書 (本書、保証書付き) × 1

- 取扱説明書 ネットワーク編は、TEAC ウェブサイト (<https://teac.jp/jp/>) からダウンロードすることができます。

"DSD" is a registered trademark.

The Bluetooth® word mark and logos are registered trademarks owned by Bluetooth SIG, Inc. and any use of such marks by TEAC CORPORATION is under license.

© 2013 CSR plc and its group companies. The aptX® mark and the aptX logo are trade marks of CSR plc or one of its group companies and may be registered in one or more jurisdictions.

Windows is either a registered trademark or a trademark of Microsoft Corporation in the United States and/or other countries.

Mac, Mac OS, OS X, iPad, iPhone and iPod touch are trademarks of Apple Inc., registered in the U.S. and other countries. App Store is a service mark of Apple Inc.

Android and Google Play are trademarks of Google Inc.

その他、記載されている会社名、製品名、ロゴマークは各社の商標または登録商標です。

オープンソースに関する著作権およびライセンスは別紙「ソフトウェアに関する重要なお知らせ」に記載します。

## お使いになる前に

### ⚠ 設置の注意

- 直射日光が当たる場所や暖房器具の近くなど、温度が高くなる場所に置かないでください。また、アンプなど熱を発生する機器の上には置かないでください。変色や変形、故障の原因となります。

## お手入れ

トップカバーやパネル面の汚れは、薄めた中性洗剤を少し含ませた柔らかい布で拭いてください。化学ぞうきんやベンジン、シンナーなどで拭かないでください。表面を傷める原因となります。

### ⚠ お手入れは安全のため電源プラグをコンセントから抜いて行ってください。

## ユーザー登録について

TEACのウェブサイトにて、オンラインでのユーザー登録をお願いいたします。

<https://teac.jp/jp/signup>

## リモコンの使い方

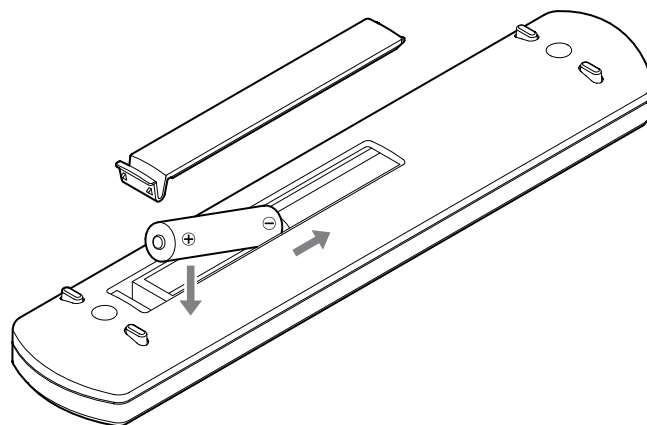
### 使用上の注意

#### ⚠ 乾電池を誤って使用すると、電池の破裂、液もれにより、火災、けがや周囲を汚損する原因となることがあります。4ページの注意をよく読んでお使いください。

- リモコンの先端を本体のリモコン受光部に向けて、5メートル以内の距離で操作してください。本体とリモコンの間には障害物を置かないでください。
- 本体のリモコン受光部に日光や照明があたると、リモコン操作ができないことがあります。その場合は本機を移動してみてください。
- 本機のリモコンを操作すると、赤外線によりコントロールする他の機器を誤動作させることがありますのでご注意ください。

### 電池の入れ方

リモコン裏面のフタを外し、ケースの+と-の表示に合わせて乾電池(単4形)2本を入れて、フタを閉めてください。



### 電池の交換時期

操作範囲が狭くなったり、操作ボタンを押しても動作しない場合は、2本とも新しい電池に交換してください。使い終わった電池は電池に記載された廃棄方法、もしくは各市町村指定の廃棄方法に従って捨ててください。

## 電波について

- 本機は電波法に基づく小電力データ通信システム無線局設備として技術基準適合証明を受けています。従って、本機を使用するときに無線局の免許は必要ありません。ただし、以下の事項を行うと、法律で罰せられることがあります。
  - ・ 分解 / 改造すること
  - ・ 本機に貼ってある証明ラベルをはがすこと



本機は、2.4GHz 帯を使用します。変調方式として FH-SS 変調方式を採用し干渉距離は 10m です。本製品は日本国内でのみご使用ください。

- 本機は電波を使用しているため、第三者が故意または偶然に傍受することが考えられます。重要な通信や人命にかかわる通信には使用しないでください。通信時に、データや情報の漏洩が発生しても責任を負いかねます。予めご了承ください。
- 次の場所では本機を使用しないでください。再生音が途切れたり、ノイズが出る場合があります。
  - ・ 2.4GHz 用周波数帯域を利用する、無線 LAN、電子レンジ、デジタルコードレス電話、Bluetooth などの機器の近く。電波が干渉して音が途切れることがあります。
  - ・ ラジオ、テレビ、ビデオ機器、BS/CS チューナーなどのアンテナ入力端子を持つ AV 機器の近く。音声や映像にノイズがのることがあります。

### 本機使用上の注意

本機の使用周波数は 2.4GHz 帯です。この周波数帯では電子レンジ等の産業・科学・医療用機器のほか、免許を要する工場の製造ラインで使用されている移動体識別用の構内無線局、免許を要しない特定小電力無線局や免許を要するアマチュア無線局などが運用されています。

他の機器との干渉を防止するために、以下の点に十分ご注意ください。

- ・ 本機を使用する前に、近くで他の無線局が運用されていないことを確認してください。
- ・ 万一、本機と他の無線局との間に電波干渉が発生した場合には、速やかに本機の使用場所を変えるか、使用を停止してください。
- ・ 不明な点その他にお困りのことが起きたときは、お買い上げの販売店または、弊社 AV お客様相談室（裏表紙に記載）へお問い合わせください。

## アプリについて

USB メモリーの再生および本機をネットワークに接続して使用する場合は、専用アプリ（無償）をインストールしたスマートホンやタブレットを同一ネットワークに接続する必要があります。

- 詳しくはネットワーク編を参照して下さい。取扱説明書 ネットワーク編は、TEAC ウェブサイト (<https://teac.jp/jp/>) からダウンロードすることができます。

アプリを iPad/iPhone/iPod touch または Android デバイスにインストールすると無線ネットワークの環境で、本機の基本操作が可能になります。

- アプリは無料でダウンロードしてご使用いただけます。



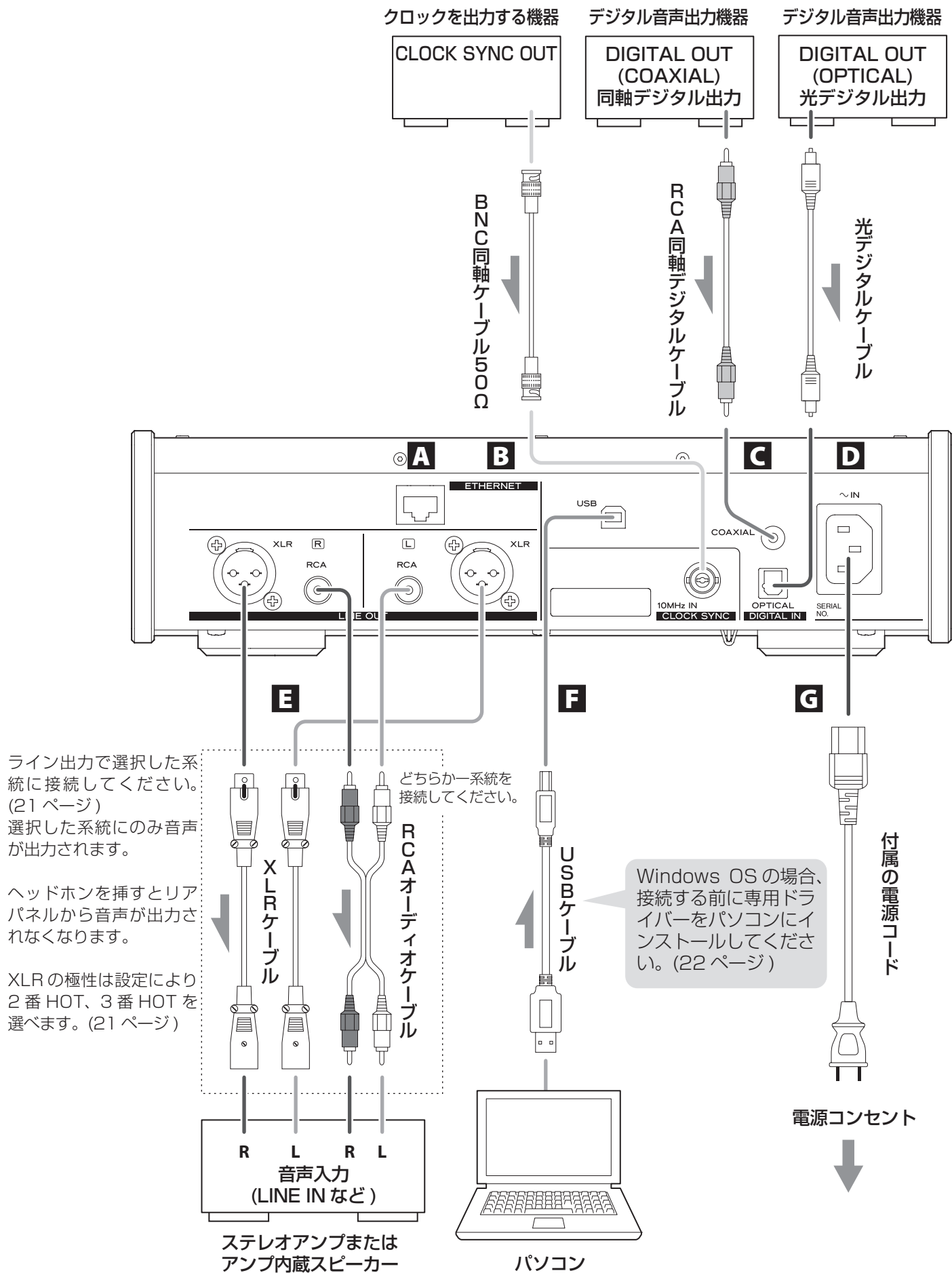
### iPad/iPhone/iPod touch 用アプリの入手方法

App Store にて「TEAC HR Remote」で検索してください。

### Android 用アプリの入手方法

Google Play にて「TEAC AVR Remote」で検索してください。

# 接続



ライン出力で選択した系統に接続してください。(21 ページ)  
選択した系統にのみ音声が出力されます。

ヘッドホンを挿すとリアパネルから音声が出力されなくなります。

XLRの極性は設定により2番HOT、3番HOTを選べます。(21 ページ)

## A ETHERNET 端子

有線ネットワークやインターネットに接続をするときは、市販の LAN ケーブルを使って、この端子に接続してください。

- 入力ソースの切換え時、この端子は「NET」と表示されます。

## B クロックシンク入力端子 (10MHz IN)

同期信号 (クロックシンク) を入力します。  
10MHz 発振器の信号を入力する場合は、発振器の出力を接続してください。(26 ページ)

- 接続には市販の BNC 同軸ケーブル (50Ω) をお使いください。
- 入力ソースが「USB」、「USBf」、「NET」のときのみクロックシンクが可能です。

## C RCA 同軸デジタル音声入力端子 (COAXIAL)

デジタル音声を入力します。音声出力機器の同軸デジタル音声出力端子と接続してください。

接続には市販の RCA 同軸デジタルケーブルをお使いください。

## D 光デジタル音声入力端子 (OPTICAL)

デジタル音声を入力します。音声出力機器の光デジタル音声出力端子と接続してください。

接続には市販の角型光デジタルケーブルをお使いください。

## E アナログ音声出力端子 (LINE OUT)

2 チャンネルのアナログ音声を出力します。XLR 端子または RCA 端子をステレオアンプまたはアンプ内蔵スピーカーと接続してください。

接続には市販のケーブルをお使いください。

XLR : バランス型 XLR ケーブル

RCA : RCA オーディオケーブル

本機の R 端子とアンプの R 端子、本機の L 端子とアンプの L 端子をそれぞれ接続してください。

## F USB 端子 (リア)

パソコンのデジタル音声を入力します。パソコンの USB 端子と接続してください。

接続には市販の A-B タイプの USB2.0 ケーブルをお使いください。

### 注意

Windows OS のパソコンと接続する場合は、必ず専用ドライバーをパソコンにインストールしてから接続してください。(22 ページ)

ドライバーがインストールされていないパソコンとは接続できません。

## G 電源インレット (~ IN)

付属の電源コードを差し込んでください。

全ての接続が終わったら、電源プラグを AC100V の電源コンセントに差し込んでください。

**⚠ 付属の電源コード以外は使わないでください。火災や感電の原因になることがあります。また、長期間使用しないときは、コンセントから電源プラグを抜いておいてください。**

**⚠ 全ての接続が終わってから電源をオンにしてください。**

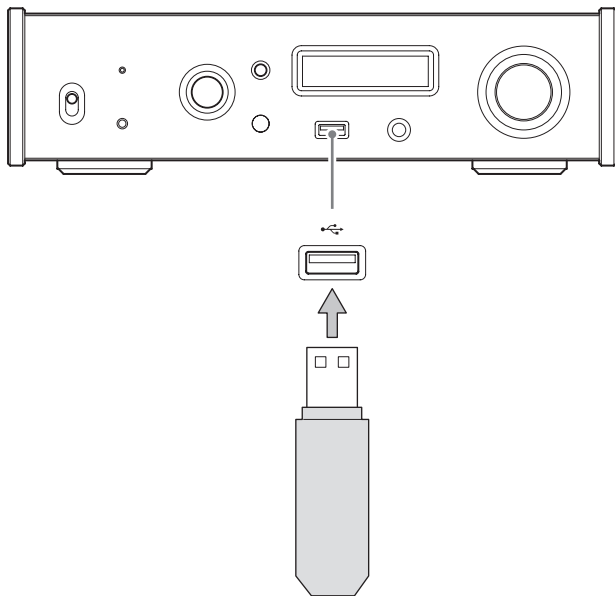
- 接続する機器の取扱説明書をよく読み、説明に従って接続してください。
- ノイズ発生の原因となるため、各接続ケーブルを電源コードと一緒に束ねないでください。
- 各プラグはしっかりと差し込んでください。

# 接続（フロントパネル）

## USB メモリー

フロントパネルの USB 端子に接続してください。  
USB メモリーの音楽ファイルを再生するには、入力ソースを NET にし、アプリを使用して再生します。

- 詳しくはネットワーク編を参照して下さい。



## デジタル音声入力 (OPT/COAX IN)

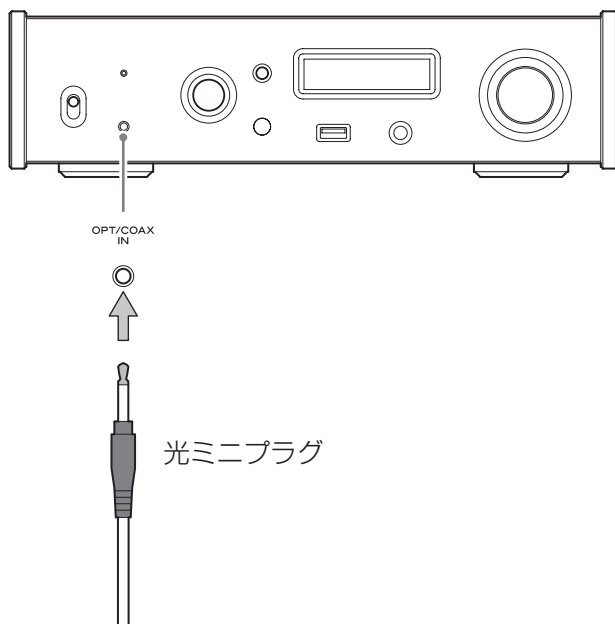
光 (OPT)/ 同軸 (COAX) 接続兼用の入力コネクタです。

### 光接続 (OPT)

市販の光ミニプラグを使用してください。

本入力を選択するには、入力切換つまみ (INPUT SELECTOR) を回して、「OPTf」を選択してください。

- 「f」はフロントパネルを示しています

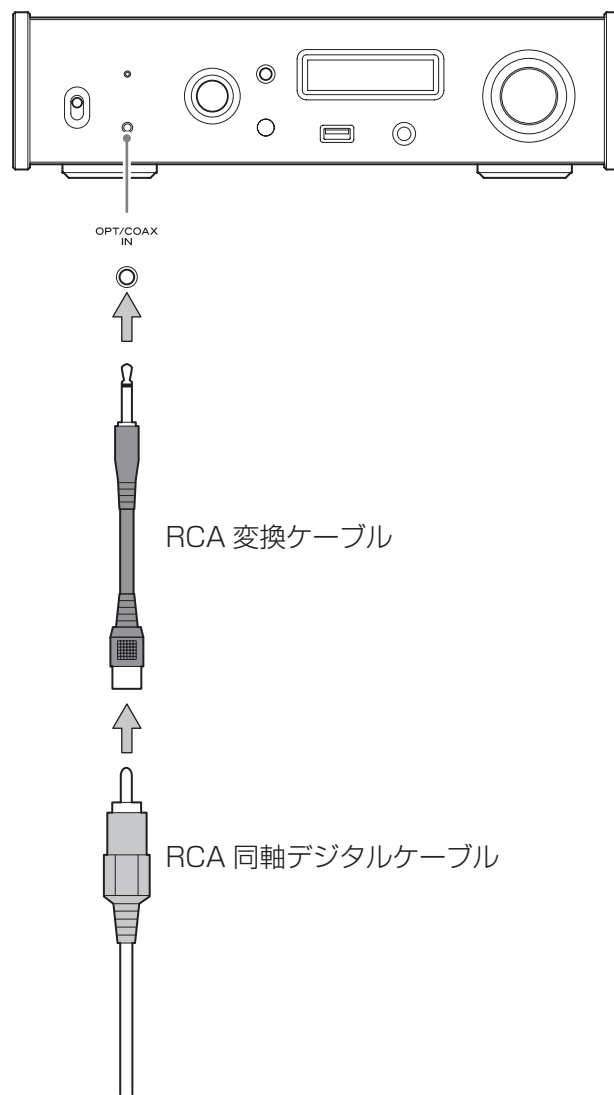


### 同軸接続 (COAX)

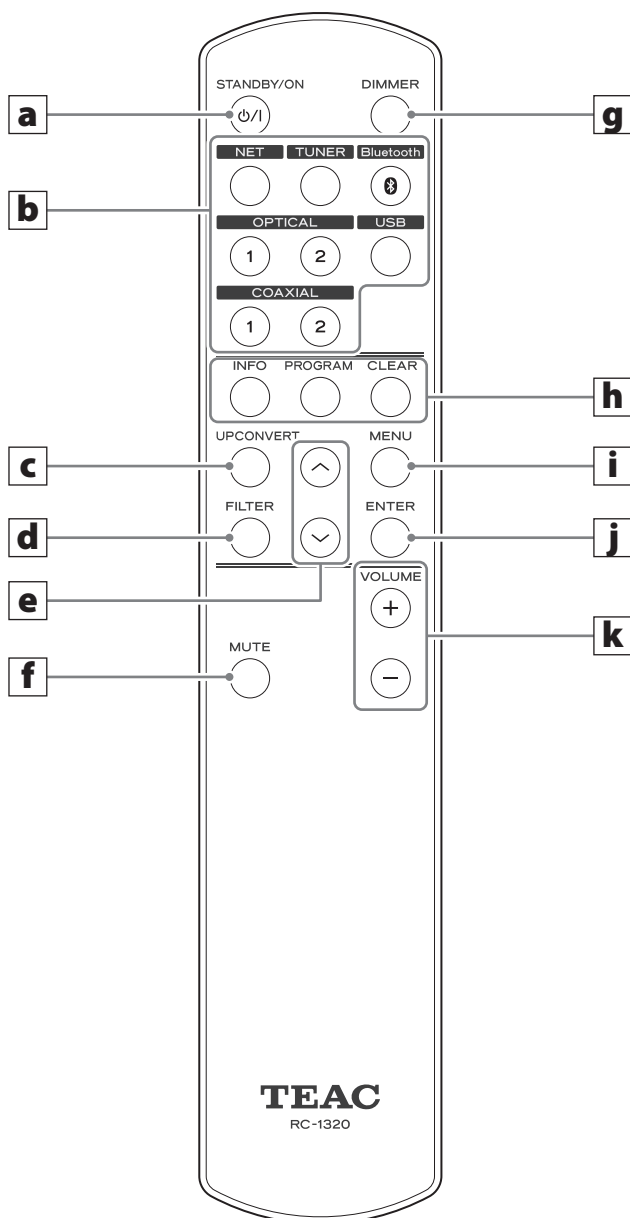
付属の RCA 変換ケーブルと市販の RCA 同軸デジタルケーブルを使用してください。

本入力を選択するには、入力切換つまみ (INPUT SELECTOR) を回して、「COAXf」を選択してください。

- 「f」はフロントパネルを示しています



## 各部の名前とはたらき (リモコン)



### **a** スタンバイ / オンボタン (STANDBY/ON)

電源をスタンバイ / オンします。

### **b** 入力切換ボタン

再生するソースを選択します。

- USB ボタンは、USB 端子 (リア) を選択します。
- 本機で TUNER ボタンは、使用しません。

### **c** アップコンバートボタン (UPCONVERT)

アップコンバートの設定を変更します。

### **d** フィルターボタン (FILTER)

フィルターの設定を変更します。

入力 (PCM か DSD) に対応したフィルターが切り換わります。

### **e** 上下ボタン (へ、ゝ)

設定項目の選択を行います。

### **f** ミュートボタン (MUTE)

一時的に音を消します。

### **g** ディマーボタン (DIMMER)

本体のディスプレイの明るさを調節できます。

### **h** INFO、PROGRAM、CLEAR ボタン

本機でこのボタンは、使用しません。

### **i** メニューボタン (MENU)

設定モードになります。(19 ページ)

設定モード中に押すと、前の画面に戻ります。

### **j** エンターボタン (ENTER)

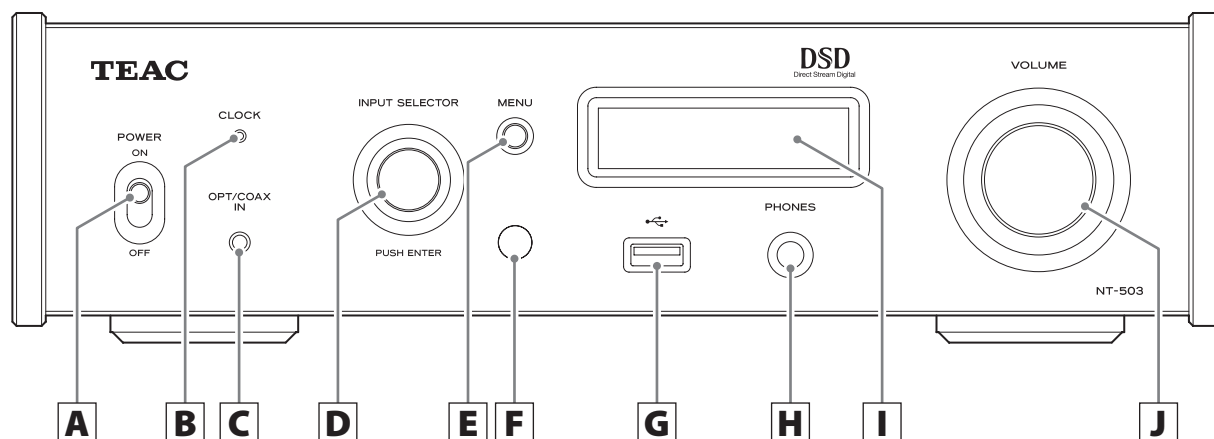
選択項目を確定します。

### **k** 音量ボタン (VOLUME +、-) )

音量を調節します。

本体とリモコンに同じ機能のボタンがある場合、この取扱説明書ではいずれかのボタンを使って説明していますが、記載されていない方のボタンも同様に使えます。

## 各部の名前とはたらき（本体）



### A 電源スイッチ (POWER)

電源をオン / オフします。

- 電源スイッチ (POWER) が ON で、ディスプレイの表示が消えている場合、以下の状態のいずれかになっています。
  - ・ 電源がオンの状態で、ディスプレイの明るさが「消灯」になっている。(21 ページ)
  - ・ オートパワーセーブ機能が働いて、スタンバイ状態になっている。
  - ・ 電源コンセントが抜かれている。

電源をスタンバイ状態からオンにするには、リモコンのスタンバイ / オンボタン (STANDBY / ON) を押すか、電源スイッチ (POWER) を OFF にしてから、再び ON にしてください。

### B クロックインジケータ (CLOCK)

クロックシンクの状態を表示します。

- 点灯：クロックシンク入力端子 (10MHz IN) のクロックに同期している。
- 点滅：クロックが入力されていない。または、同期していない。
- 消灯：クロックシンクしない。

- クロックシンクの設定は 21 ページを参照してください。

### C デジタル音声入力 (OPT/COAX IN)

デジタル音声を入力します。(10 ページ)

光接続：光ミニプラグを使用してください。

同軸接続：付属の RCA 変換ケーブルを使用してください。

### D 入力切替つまみ (INPUT SELECTOR)

入力ソースを切り換えます。

メニューを表示しているときは設定値の変更に使用します。

押しと ENTER ボタンとして機能します。

メニュー画面表示中に回して、表示項目や設定値を変更します。

### E メニューボタン (MENU)

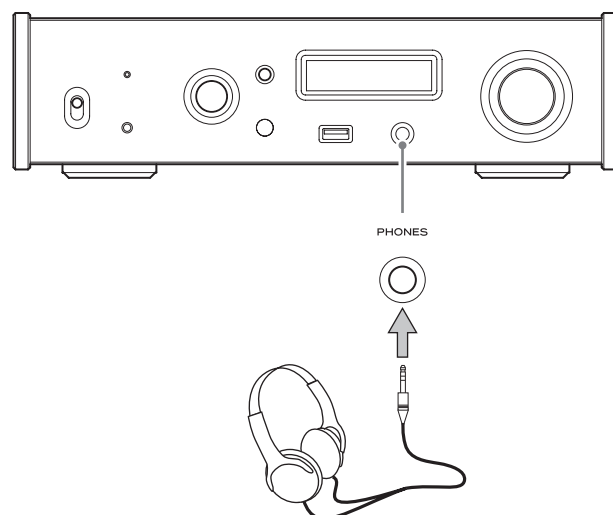
設定モードになります。(19 ページ)

設定モード中に押しと、前の画面に戻ります。

### F リモコン受光部

リモコンからの信号を受信します。リモコンを使用するときは、リモコンの先端をリモコン受光部に向けて操作してください。

## ヘッドホンの接続



### ⚠ 注意

ヘッドホンを耳に着けたまま、電源のオン/オフや、ヘッドホンプラグの抜き差しを行わないでください。突然大きな音が出て、聴力障害の原因となることがあります。

必ず音量を最小(−∞ dB)の位置まで下げてからヘッドホンを装着してください。(16 ページ)

## アップコンバート

すべての入力ソースにアップコンバート機能が使用できます。(20 ページ)

入力周波数とアップコンバート後の周波数の関係は以下の通りです。

入力ソース		アップコンバート設定				
デジタル音声入力	USB	OFF	2Fs	4Fs	8Fs	DSD
入力周波数		アップコンバート後の周波数				
[kHz]		[kHz]				[MHz]
32	–	32	64	128	256	8.0
44.1	44.1	44.1	88.2	176.4	352.8	11.2
88.2	88.2	88.2	88.2	176.4	352.8	11.2
176.4	176.4	176.4	176.4	176.4	352.8	11.2
–	352.8	352.8	352.8	352.8	352.8	11.2
48	48	48	96	192	384	12.2
96	96	96	96	192	384	12.2
192	192	192	192	192	384	12.2
–	384	384	384	384	384	12.2

の部分は変換されません。

### G USB 端子 (フロント)

USB メモリーを接続します。

- USB メモリーに保管された音楽ファイルを再生するには、入力ソースを NET にし、アプリを使用して再生します。
- 前面 (フロントパネル) にある USB 端子にパソコンを接続することはできません。パソコンから音声を入力するには背面 (リアパネル) にある USB 端子に接続してください。
- 詳しくはネットワーク編を参照して下さい

### H ヘッドホン端子 (PHONES)

ヘッドホンプラグ (6.3mm ステレオ標準プラグ) を接続します。(13 ページ)

- 本機にヘッドホンを接続すると、リアパネルのアナログ音声出力端子から音声が出られなくなります。

### I ディスプレー

再生中の音声の情報やメニュー画面を表示します。

### J 音量つまみ (VOLUME)

ヘッドホン出力の音量を調節します。右に回すと大きくなり、左に回すと小さくなります。

- 本機でアナログ音声出力の音量を調整したい場合は、21 ページの「ライン出力レベル」の設定を VARIABLE にしてください。フロントパネルの音量つまみ (VOLUME) に連動して出力されます。
- 音量の設定は、アナログ音声出力とヘッドホン出力の設定を別々に保持しています。

# ディスプレイ

## 電源オン時



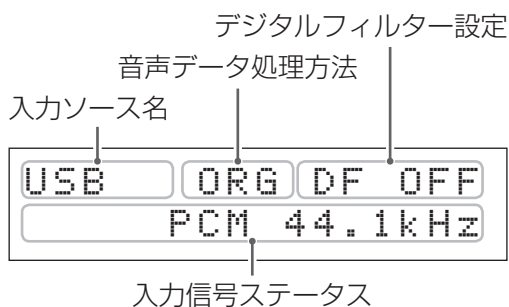
と表示された後に、入力ソースの状態表示になります。

## 入力ソース表示

電源オン後、または設定画面表示中に約 10 秒間操作をしないと、入力ソース表示画面が表示されます。

### 表示例

ヘッドホンが接続されず、ライン出力レベルの設定が FIX または OFF のとき



- 音量つまみ (VOLUME) を回しても音量は変化しません。

ヘッドホンが接続されているか、ライン出力レベルの設定が VARIABLE のとき



- 音量つまみ (VOLUME) を回すと音量が変化し、入力信号ステータスの右側に音量が表示されます。

## 入力ソース名

選択されているソース名が表示されます。

画面の表示と選択されている端子は以下の通りです。

### USB

USB 端子 (リア)

### COAX

リアパネルの RCA 同軸デジタル音声入力端子

### COAXf

フロントパネルのデジタル音声入力 (OPT/COAX IN) 端子に同軸接続

### OPT

リアパネルの光デジタル音声入力端子

### OPTf

フロントパネルのデジタル音声入力 (OPT/COAX IN) 端子に光接続

### NET

ETHERNET 端子

### USBf

USB 端子 (フロント)

- 入力ソースを NET にしてからアプリで選択します。

### Bluetooth

Bluetooth 機器

## 音声データ処理方法

### ORG

アップコンバートを行わず入力信号がオリジナルのままストレートに D/A コンバーター部に伝送されます。

### 2Fs

### 4Fs

### 8Fs

### DSD

表示されているアップコンバートをします。(20 ページ)

### DoP

DSD 信号を DoP (DSD over PCM) 方式で受信します。

## デジタルフィルター設定

デジタルフィルターの設定を表示します。(20 ページ)

## 入力信号ステータス

入力ソースの信号の状態を表示します。

### UNLOCK!

入力信号に同期できない。

### NOT AUDIO!

再生できないフォーマットの信号が送られている。

### UNCONNECTED!

入力ソースが「USB」(USB 端子(リア))のとき、本機に USB ケーブルが接続されていない。

入力ソースが「NET」のとき、本機がネットワークに接続されていない。

入力ソースが「USBf」(USB 端子(フロント))のとき、本機に USB メモリーが接続されていない。

### READY

入力ソースが「USB」(USB 端子(リア))、「NET」、「USBf」(USB 端子(フロント))のとき、接続されているが、音声信号を受信していない状態。

### PCM 32kHz

### PCM 44.1kHz

### PCM 48kHz

### PCM 88.2kHz

### PCM 96kHz

### PCM 128kHz

### PCM 176.4kHz

### PCM 192kHz

### PCM 256kHz

### PCM 352.8kHz

### PCM 384kHz

### DSD 2.8MHz

### DSD 5.6MHz

### DSD 11.2MHz

入力信号の種類とサンプリング周波数。

### SBC

### AAC

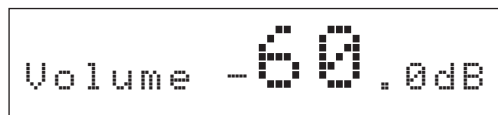
### aptX

入力ソースが「Bluetooth」のときにコーデックの種類が表示されます。

## 音量表示

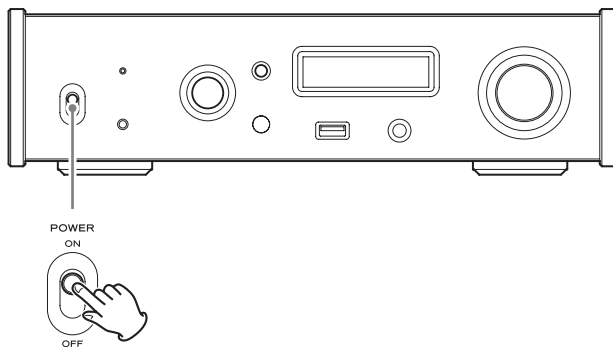
本機の音量つまみ (VOLUME) を回すとボリューム値が表示されます。

### 表示例



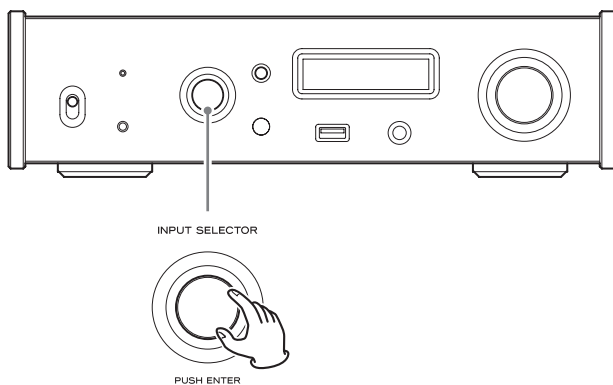
# 基本操作

## 1 電源スイッチ (POWER) を ON 側に倒して電源をオンにする。



- ステレオアンプを接続した場合は、ステレオアンプの電源を必ず一番最後にオンにしてください。

## 2 入力切換つまみ (INPUT SELECTOR) を回して入力ソースを選ぶ。



選択したソースがディスプレイに表示されます。

- リモコンで操作する場合は、入力切換ボタンを使用します。
- 入力信号がデジタルオーディオ信号ではないときや、Dolby Digital、DTS など本機が対応していないオーディオ信号フォーマットのときはディスプレイに「NOT AUDIO!」と表示され、音声が出力されません。接続している機器のデジタル OUT 設定は PCM オーディオ出力に設定してください。
- Windows OS のパソコンの場合、「USB」を選択してパソコンの音楽ファイルを再生するときは、接続する前に専用ドライバーをパソコンにインストールしてください。(22 ページ)
- DSD データは USB 端子 (フロント)、USB 端子 (リア) または DoP フォーマットのデジタル入力でのみで再生できます。

- NET、USB 端子 (フロント) を使用する場合は、専用アプリ (無償) をインストールしたスマートフォンやタブレットを用意して、同一ネットワークに接続してください。

## 3 再生する機器を操作する。

各機器の取扱説明書をご覧ください。

## 4 音量を調節する。

### ライン出力を使用している場合

ライン出力レベルの設定を VARIABLE に設定した場合は、本機の音量つまみ (VOLUME) を回して音量を調節してください。

その他の設定の場合は、本機では音量調節ができないので、本機に接続したステレオアンプなどで、音量を調節してください。

### 本機にヘッドホンを接続して使用する場合

本機の音量つまみ (VOLUME) を回して音量を調節してください。

- 本機の音量つまみ (VOLUME) が有効のときは、ボリューム値が表示されます。

## Bluetooth® 無線通信について

携帯電話等 Bluetooth 機器と本機の距離は約 10m 以内で使用してください。

ただし使用状況によっては通信有効範囲が短くなる場合があります。

すべての Bluetooth 機能対応製品との無線通信を保証するものではありません。

本機と Bluetooth 対応機器との互換性については、各 Bluetooth 対応機器に付属の取扱説明書を参照するか、お買い上げの販売店または、弊社 AV お客様相談室（裏表紙に記載）にお問い合わせください。

## プロファイル

本機は、以下の Bluetooth プロファイルに対応しています。

- A2DP (Advanced Audio Distribution Profile)
- AVRCP (Audio/Video Remote Control Profile)

Bluetooth 無線通信で音声伝送を行うには、Bluetooth 機器が A2DP に対応している必要があります。

Bluetooth 機器の再生を制御するには、Bluetooth 機器が AVRCP に対応している必要があります。

ただし、同じプロファイルに対応していても、Bluetooth 機器の仕様により、機能が異なる場合があります。

## コーデック

本機は、以下のコーデックに対応しており、音声伝送時にいずれかのコーデックを自動選択します。

- SBC
- AAC
- aptX

使用するコーデックは、Bluetooth 機器のコーデック対応や通信状況に応じて適切に選択します。

## メモ

使用するコーデックは、ボタン操作などで選択することはできません。

Bluetooth 無線技術の特性により、Bluetooth 機器の再生に比べて本機側での再生がわずかに遅れます。

## コンテンツ保護

本機は、音声伝送時のコンテンツ保護として SCMS-T に対応しており、保護された音声を再生できます。

## 通信セキュリティ

本機は、Bluetooth 無線通信で Bluetooth の標準規格に準拠したセキュリティ機能に対応していますが、通信の秘匿性を保障するものではありません。

Bluetooth 無線通信で情報の漏洩が発生しましても、弊社は一切の責任を負いかねます。

## Bluetooth 機器とペアリングする

本機を初めて使用する場合または新しい Bluetooth 機器を本機に接続する場合は、本機と Bluetooth 機器をペアリングする必要があります。

### 1 入力切換つまみ (INPUT SELECTOR) を回して Bluetooth を選択する。



Bluetooth  
SELECT DEVICE?

- ペアリング済みの機器がないときは、「NO PAIRED DEVICE」と表示されます。

### 2 Bluetooth 機器を Bluetooth 通信状態に設定する。

### 3 入力切換つまみ (INPUT SELECTOR) を長押ししてペアリングモードにする。



Bluetooth  
PAIRING

- ペアリング中は「PAIRING」が点滅します。

### 4 Bluetooth 機器から、本機「NT-503」を選択し接続する。

本機をペアリング状態にしてから Bluetooth 機器側のペアリングを行ってください。

詳しくは、お使いの Bluetooth 機器の取扱説明書をご覧ください。

接続すると、入力ソース表示になります。

- Bluetooth 機器の画面でパスワードの入力を要求された場合は「0000」（ゼロ4つ）を入力してください。

## Bluetooth 機器を再生する

- 本機を初めて使用する場合または、新しい Bluetooth 機器を本機に接続する場合は、本機と Bluetooth 機器をペアリングしてください。(17 ページ)
- Bluetooth 機器とのペアリングや接続は、数 m の範囲内で行ってください。距離が離れすぎた場合、ペアリングやその後の接続ができなくなる場合があります。

### 1 入力切換つまみ (INPUT SELECTOR) を回して Bluetooth を選択する。



Bluetooth  
SELECT DEVICE?

ソースが Bluetooth モードになります。

- リモコンの Bluetooth ボタンも使用できます。

### 2 Bluetooth 機器を Bluetooth 通信状態に設定する。

### 3 入力切換つまみ (INPUT SELECTOR) を押して、ペアリング済みの Bluetooth 機器を表示させる。

ディスプレイの下の行に最後に接続した機器名が表示されます。

- リモコンのエンターボタン (ENTER) も使用できます。

表示例



Bluetooth  
> Player\_1

最後に接続した機器名

- 機器名は先頭から 14 文字が表示されます。
- ペアリング済みの機器がない場合、下記の画面が表示されます。



Bluetooth  
PAIRING?

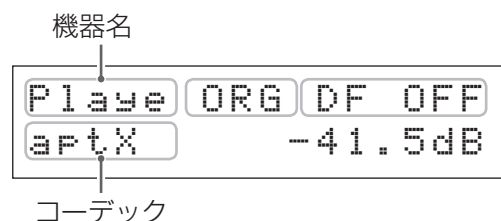
入力切換つまみ (INPUT SELECTOR) を長押しすると、ペアリングモードになります。(17 ページ)

### 4 入力切換つまみ (INPUT SELECTOR) を押して接続する。

- ペアリング済みの機器が複数ある場合は、入力切換つまみ (INPUT SELECTOR) を回すと他の機器が表示されます。接続したい機器名を表示させてから入力切換つまみ (INPUT SELECTOR) を押してください。

接続すると、入力ソース表示になります。

表示例



機器名  
Playe ORG DF OFF  
aptX -41.5dB  
コーデック

- 機器名は先頭の 5 文字が表示されます。
- 機器名に英数字以外の文字が含まれていると正しく表示されません。

#### ⚠ 注意

本機、または Bluetooth 機器が接続待機状態にもかかわらず、入力ソース表示にならない場合は、本機と Bluetooth 機器の両方の電源を入れなおしてから、再度接続操作を行ってください。

### 5 Bluetooth 機器を再生する。

- Bluetooth 機器のボリュームが上がっていることを確認してください。再生側のボリュームを上げないと本機から音が出ない場合があります。

### 6 音量つまみ (VOLUME) を回して音量を調節する。

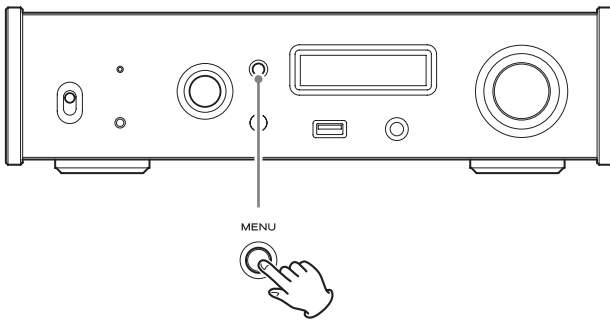
- リモコンの音量ボタン (VOLUME) も使用できます。
- 接続する Bluetooth 機器によっては音量調節ができない場合があります。詳しくは、Bluetooth 機器の取扱説明書をご覧ください。

#### 消音する

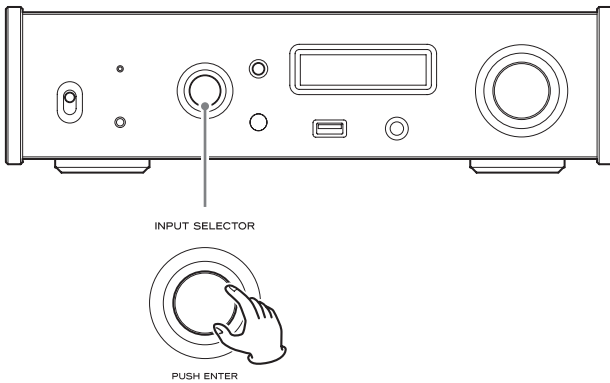
本機の音量を一時的に消音したい場合は、リモコンのミュートボタン (MUTE) を押してください。再度リモコンのミュートボタン (MUTE) を押すと消音する前の音量に戻ります。

# 設定

## 1 メニューボタン (MENU) を押して設定する項目を表示させる。

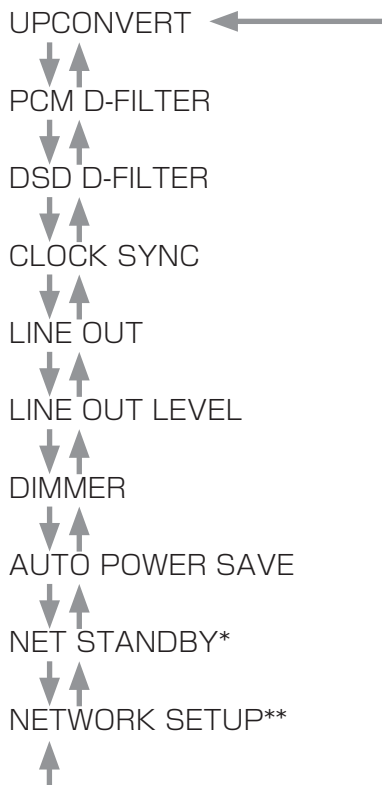


## 2 入力切換つまみ (INPUT SELECTOR) を回して設定する項目を表示させる。



- リモコンで操作する場合は、上下ボタン (へ、ゝ) を使用します。

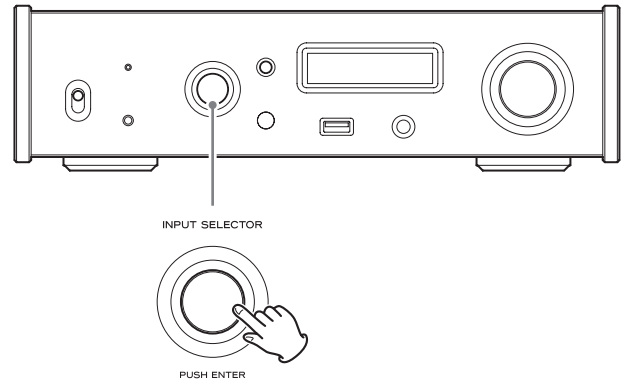
メニューは以下のように変わります。



\* 詳しくはネットワーク編を参照して下さい。

\*\* 入力ソースが NET/USBf のときのみ表示

## 3 入力切換つまみ (INPUT SELECTOR) を押して設定項目を確定する。

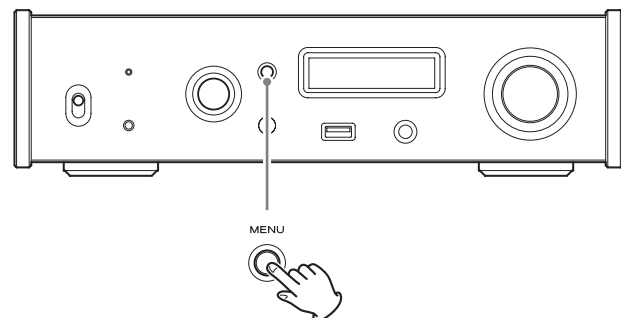


- リモコンで操作する場合は、エンターボタン (ENTER) を押します。
- ディスプレーに表示されている値が設定されている値です。

## 4 入力切換つまみ (INPUT SELECTOR) を回して設定値を変更する。

- リモコンで操作する場合は、入力切換ボタンを使用します。
- メニューボタン (MENU) を押すと設定項目の選択に戻ります。

## 5 設定が終了したら、メニューボタン (MENU) を押して入力ソースの状態表示に戻す。



- 約 10 秒間操作をしないと、入力ソースの状態表示になります。

## 設定 ( 続き )

### アップコンバート

PCM フォーマットの信号を受信しているときのアップコンバーター回路の設定をします。

- 入力周波数とアップコンバート後の周波数の関係は 13 ページをご覧ください。

```
*UPCONVERT  
> OFF
```

#### OFF

アップコンバートを行わず入力信号がオリジナルのままストレートに D/A コンバーター部に伝送されます。

#### 2Fs

入力したオーディオ信号のサンプリング周波数が 2Fs 以下の場合、2Fs にアップコンバートし、D/A コンバーター部に伝送します。

#### 4Fs

入力したオーディオ信号のサンプリング周波数が 4Fs 以下の場合、4Fs にアップコンバートし、D/A コンバーター部に伝送します。

#### 8Fs

入力したオーディオ信号のサンプリング周波数が 8Fs 以下の場合、8Fs にアップコンバートし、D/A コンバーター部に伝送します。

#### DSD

入力ソースを、DSD にデジタルフォーマット変換し、D/A コンバーター部に伝送します。

#### PCM再生時のデジタルフィルターについて

##### FIR 型デジタルフィルター

従来から音質に定評のあるフィルターで、濃密で豊かな音の響きと音の切れを両立させた音色を特徴とします。

##### SDLY 型デジタルフィルター

インパルス応答にプリエコーがなく、音の立ち上がりや音の余韻が自然で、原音に近い音色が特徴です。

### PCM デジタルフィルター

PCM 信号を D/A 変換する際に使用するデジタルフィルターの種類を設定します。

```
*PCM D-FILTER  
> OFF
```

#### OFF

デジタルフィルターを使用しません。

#### FIR SHARP

オーディオ帯域外の信号を急峻にカットするシャープロールオフ特性の FIR フィルターを使用します。

#### FIR SLOW

オーディオ帯域外の信号を緩やかにカットするスローロールオフ特性の FIR フィルターを使用します。

#### SDLY SHARP

オーディオ帯域外の信号を急峻にカットするシャープロールオフ特性のショートディレイフィルターを使用します。

#### SDLY SLOW

オーディオ帯域外の信号を緩やかにカットするスローロールオフ特性のショートディレイフィルターを使用します。

- 352.8kHz/384kHz の信号を受信しているときは、本設定にかかわらず、デジタルフィルターは OFF で再生されます。

### DSD デジタルフィルター

DSD 信号を D/A 変換する際に使用するデジタルフィルターの種類を設定します。

```
*DSD D-FILTER  
> CUTOFF 150kHz
```

#### CUTOFF 50kHz

カットオフ周波数 50kHz

#### CUTOFF 150kHz

カットオフ周波数 150kHz

## クロックシンク

- 入力ソースが「USB」(USB 端子(リア))、「NET」、「USBf」(USB 端子(フロント)) のときのみクロックシンクが可能です。

```
*CLOCK SYNC
> OFF
```

### OFF

クロックシンクしません。

### ON

クロックシンク入力端子 (10MHz IN) に入力された 10MHz クロックに本機のマスタークロックを同期させます。

## ライン出力

```
*LINE OUT
> RCA
```

アナログ音声を出力する端子を設定します。

- RCA 端子と XLR 端子から同時に出力されません。

### RCA

RCA 端子から出力します。

### XLR2

XLR 端子から 2 番 HOT の極性で出力します。

### XLR3

XLR 端子から 3 番 HOT の極性で出力します。

## ライン出力レベル

```
*LINE OUT LEVEL
> FIX 0dB
```

アナログ音声出力端子 (LINE OUT) から出力する音声のレベルを選択します。

### FIX 0dB

最大 2Vrms が出力されます。アンプ側で音量を調整したい場合を選択してください。

- ヘッドホンを接続すると出力されなくなります。

### FIX +6dB

最大 4Vrms が出力されます。アンプ側で音量を調整したい場合を選択してください。

- ヘッドホンを接続すると出力されなくなります。
- 音がひずむ場合は、FIX 0dB にしてください。

## VARIABLE

フロントパネルのボリュームつまみに連動して出力されます。本機で音量調整を行いたい場合を選択してください。

- ヘッドホンを挿すと出力されなくなります。

### OFF

常に出力されません。

## ディスプレイの明るさ

```
*DIMMER
> DIMMER 3
```

### DIMMER 3

通常

### DIMMER 2

やや暗い

### DIMMER 1

さらに暗い

### DIMMER 0

消灯

- 電源がオンの状態でもディスプレイが消灯します。
- エラー表示は設定に関係なく通常表示の明るさで表示します。

## オートパワーセーブ

本製品には、オートパワーセーブ機能があります。

- 出荷時はオートパワーセーブ機能はオンに設定されています。

```
*AUTO POWER SAVE
> ON
```

### OFF

オートパワーセーブ機能を使用しません。

### ON

入力信号がロックされていない状態が、約 20 分間続くと自動的にスタンバイになります。

# パソコンの音楽を再生する

## ドライバーのインストール

USB 接続できるパソコンの OS は下記のいずれかとなります。下記以外の OS での動作保証はいたしません。(2015 年 7 月現在)

### Mac OS の場合

以下のバージョンで動作します。

OS X Lion (10.7)

OS X Mountain Lion (10.8)

OS X Mavericks (10.9)

OS X Yosemite (10.10)

OS X El Capitan (10.11)

本機は OS 標準のドライバーで動作するため、専用ドライバーをインストールする必要はありません。

### Windows の場合

以下のバージョンで動作します。

Windows 7 (32bit 版、64bit 版)

Windows 8 (32bit 版、64bit 版)

Windows 8.1 (32bit 版、64bit 版)

Windows 10 (32bit 版、64bit 版)

### 専用ドライバーをパソコンにインストールする

本機でパソコンに記録されている音楽ファイルの再生を行うには、まず以下の弊社ダウンロードページより専用ドライバーをダウンロードして、パソコンにインストールする必要があります。

<専用ドライバーソフト ダウンロードページアドレス>

<https://teac.jp/jp/product/NT-503/download/>

### ご注意

パソコンとの USB 接続の前に専用ドライバーソフトをインストールしてください。

ドライバーインストール前にパソコンと本機を接続した場合、正しく動作させることができません。

- 専用ドライバーのインストール手順の詳細については弊社ダウンロードページをご覧ください。
- パソコンのハードウェア、ソフトウェアの構成によっては、上記の OS を使用していても動作しない場合があります。

## 転送モードについて

本機は HIGH SPEED アシンクロナスモードで接続します。

伝送可能サンプリング周波数は 32/44.1/48/88.2/96/176.4/192/352.8/384kHz です。

正しく接続されると、OS のオーディオの出力先として、「TEAC USB AUDIO DEVICE」が選択可能になります。

- アシンクロナスモードでは、パソコンから送出されたオーディオデータを本機側のクロックを使って処理しますので、データ伝送時のジッターを抑制することができます。

## 再生アプリケーションソフト「TEAC HR Audio Player」のダウンロード

DSD ファイルに対応した再生アプリケーションソフト「TEAC HR Audio Player」(Mac 版、Windows 版)を以下の弊社ダウンロードページよりダウンロードして、お使いいただくことができます。

<アプリケーションソフト「TEAC HR Audio Player」ダウンロードページアドレス>

[https://teac.jp/jp/product/hr\\_audio\\_player/download](https://teac.jp/jp/product/hr_audio_player/download)

## TEAC HR Audio Player の設定について

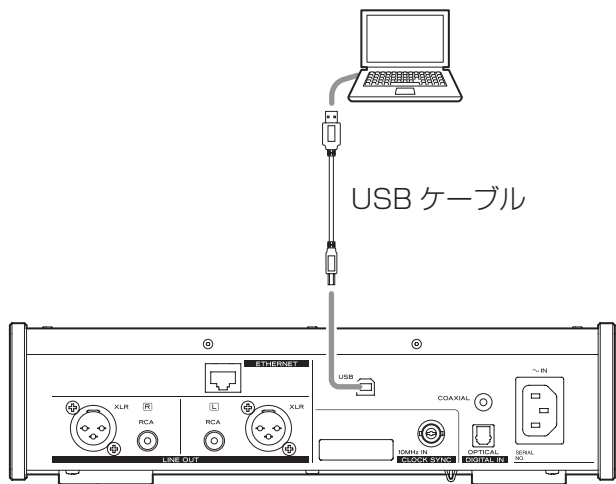
TEAC HR Audio Player で、DSD11.2MHz を再生する場合、[Configure] ウィンドウの [Decode mode] の項目で、[DSD Native] を選択してください。

DSD11.2MHz を再生しない場合は、[DSD over PCM] もしくは [DSD Native] を選択することができますので、好みの再生方式を選択してください。

詳しくは、TEAC HR Audio Player 取扱説明書の「DSD 再生方式の選択」をご覧ください。

## パソコン内の音楽ファイルを再生する

### 1 USB ケーブルでパソコンと本機の USB 端子 (リア) を接続する。

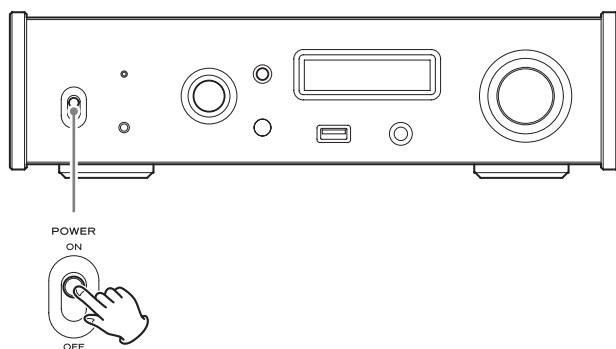


- ケーブルは本機の接続端子に合うものをご使用ください。

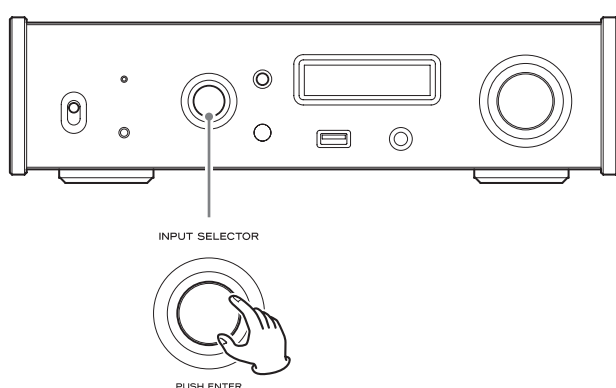
### 2 パソコンの電源をオンにする。

- OS が正常に起動できたことを確認してください。

### 3 電源スイッチ (POWER) を ON 側に倒して電源をオンにする。



### 4 入力切換つまみ (INPUT SELECTOR) を回して、「USB」を選ぶ。



### 5 パソコンで音楽ファイルの再生を開始する。

パソコン側の音量調整は最大に設定して、ステレオアンプの音量を調整するとより良い音質が得られます。

ステレオアンプの音量は再生開始時には最小にし、徐々に大きくして調整してください。

本機にヘッドホンを接続して使用する場合は、ヘッドホンを接続後、音量つまみ (VOLUME) を反時計回りに回して音量を最小にしてからヘッドホンを装着し、音量を徐々に大きくして調整してください。

- パソコンから本機をコントロールしたり、本機からパソコンをコントロールすることはできません。
- USB 接続で音楽ファイルを再生しているときに、以下の操作を行わないでください。パソコンの誤動作の原因となります。これらの操作は必ず音楽再生ソフトを終了してから行ってください。
  - ・ USB ケーブルを抜く
  - ・ 本機の電源をスタンバイにする
  - ・ 本機の入力を切り換える
- USB 接続で音楽ファイルを再生しているときは、パソコンの操作時のサウンドも再生されます。操作時のサウンドを再生したくない場合は、パソコン側で設定を行ってください。
- 音楽再生ソフトを起動した後で本機とパソコンを接続したり、本機の入力を「USB」に設定した場合は、音楽ファイルが正しく再生できないことがあります。この場合は、音楽再生ソフトを再起動するか、パソコンを再起動してください。

## 困ったときは

本機の調子がおかしいときは、サービスを依頼される前に以下の内容をもう一度チェックしてください。それでも正常に動作しない場合は、お買い上げの販売店またはティアック修理センター（裏表紙に記載）にご連絡ください。

### 一般

#### 電源が入らない

- ➔電源コードがきちんと電源に接続されているか、差し込みが不完全ではないかを確認してください。コンセントがスイッチ式の場合、オンになっているか確認してください。
- ➔コンセントに他の電気機器を接続して、電気が供給されているかを確認してください。
- ➔オートパワーセーブ機能でスタンバイ状態になっている場合は、リモコンのスタンバイ / オンボタンを押すと電源がオンになります。

#### 音が出ない

- ➔本機にステレオアンプを接続しているときは、ステレオアンプの音量を調節してください。
- ➔本機にヘッドホン接続して使用しているときは、音量つまみ (VOLUME) で音量を調節してください。
- ➔入力切換つまみ (INPUT SELECTOR) で聴きたいソースを選んでください。
- ➔外部機器の接続をもう一度確認してください。

#### ブーンというノイズが聞こえる

- ➔接続ケーブルの近くに電源コードや蛍光灯等がある場合は、本機からできるだけ遠ざけてください。

#### ヘッドホンの片側からしか音がでない

- ➔ヘッドホンプラグが奥まで差し込まれているかチェックしてください。

### クロックシンク

#### CLOCK インジケータの点滅が消えない。

- ➔クロックシンクを使用しない時は、クロックシンク設定で「OFF」を選んでください。
- ➔同期できないクロックが入力されている可能性があります。クロックシンク端子の接続や、接続している機器の設定を確認してください。

## パソコンとの接続

### パソコンで本機が認識されない

- ➔USB 接続できるパソコンの OS は下記のいずれかとなります。下記以外の OS での動作保証はいたしません。(2015 年 7 月現在)

#### Mac OS

- OS X Lion (10.7)
- OS X Mountain Lion (10.8)
- OS X Mavericks (10.9)
- OS X Yosemite (10.10)
- OS 標準のドライバーで動作します。

#### Windows

- Windows 7 (32bit 版、64bit 版)
- Windows 8 (32bit 版、64bit 版)
- Windows 8.1 (32bit 版、64bit 版)
- Windows 10 (32bit 版、64bit 版)
- 専用ドライバーのインストールが必要です。  
(22 ページ)

### 雑音がする

- ➔音楽ファイル再生中に他のアプリケーションを起動すると、音が途切れたり、ノイズが発生する場合があります。再生中は他のアプリケーションを起動しないでください。  
本機とパソコンを USB ハブなどを介して接続していると雑音ができることがあります。そのような場合は、本機とパソコンを直接接続してください。

### 音楽ファイルが再生できない

- ➔パソコンと本機を接続して、本機の入力を「USB」に切り換えてから、音楽再生ソフトを起動して再生を開始してください。  
音楽再生ソフトを起動した状態で本機とパソコンを接続したり、本機の入力を「USB」に切り換えた場合は、音楽データが正しく再生できないことがあります。

## Bluetooth

### 機器名が表示出来ない

- ➔本機は、記号、2 バイト文字（日本語、中国語など）の表示に対応していません。  
本機と接続する Bluetooth 機器のデバイス名は全て英数文字をお使いください。

## 仕様

### 接続する Bluetooth 機器を変更できない

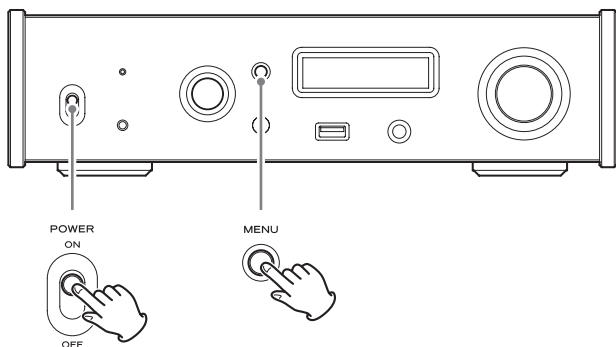
→ 本機は複数の機器と同時に Bluetooth 接続することができません。

本機と Bluetooth 接続する機器を変更するには、本機と接続中の Bluetooth 機器の接続を切ってから別の Bluetooth 機器と接続してください。

本機はマイコンを使用しておりますので、外部からの雑音やノイズ等によって正常な動作をしなくなることがあります。このような場合は一旦電源プラグをコンセントから抜き、しばらくしてから再び電源を入れて操作しなおしてください。

### 各種設定を工場出荷時の設定に戻すには

#### 1 MENU ボタンを押しながら電源スイッチを ON にする。



#### 2 MENU ボタンは、「SETUP CLEAR」が表示されたら手をはなす。

「SETUP CLEAR」が数秒表示された後、以下のスタートアップ画面が表示されたら、初期化は終了です。



- 工場出荷時の設定は、各項目説明の画面イメージで記載されている設定です。

#### 注意

- 上記画面が表示されるまで電源をスタンバイにしないでください。
- この操作を行うと、ネットワーク設定を含めた全ての設定が初期化されます。

### アナログ音声出力

端子	.....	XLR 端子 (ステレオ) × 1
		RCA 端子 (ステレオ) × 1
出力インピーダンス	.....	XLR : 188Ω
		RCA : 150Ω
最大出力レベル (1kHz、フルスケール、10kΩ 負荷時)		
FIX 0dB	.....	XLR/RCA : 2.0Vrms
FIX +6dB	.....	XLR/RCA : 4.0Vrms
VARIABLE	.....	XLR : 12Vrms
		RCA : 6Vrms
周波数特性	.....	5Hz ~ 80kHz (+1dB/ - 3dB)
S/N 比	.....	110dB (A-Weight、1kHz)
歪率	.....	0.0015% (1kHz、LPF : 20 - 20kHz)

### ヘッドホン出力

端子	.....	6.3mm ステレオ標準ジャック × 1
実用最大出力		500mW+500mW (32Ω 負荷)
適合負荷インピーダンス	.....	16 ~ 600Ω

### デジタル音声入力\*

同軸デジタル (COAXIAL)	.....	RCA 端子 × 1
		3.5mm ミニジャック ** × 1
		(RCA-MiniPlug 変換ケーブルを使用)
		(0.5Vp-p/75Ω)
光デジタル (OPTICAL)	.....	角型コネクタ × 1
		丸型コネクタ ** × 1
		(- 24.0 ~ - 14.5dBmpeak)
USB メモリー	...	USB Type A 端子 (フロント) × 1
		(USB2.0 準拠)
USB	.....	USB Type B 端子 (リア) × 1
		(USB2.0 準拠)
LAN	.....	100BASE-T
PCM データ サンプリング周波数		
同軸デジタル (COAXIAL)		32/44.1/48/88.2/96/176.4/192kHz
光デジタル (OPTICAL)		32/44.1/48/88.2/96/176.4/192kHz
USB		44.1/48/88.2/96/176.4/192/352.8/384kHz

次のページへ続きます。 →

## 仕様 ( 続き )

### 量子化ビット数

同軸デジタル (COAXIAL)/ 光デジタル (OPTICAL)  
16/24 ビット

USB..... 16/24/32 ビット

### DSD データ サンプリング周波数

同軸デジタル (COAXIAL)/ 光デジタル (OPTICAL)  
2.8MHz  
(176.4kHz/24bit DoP 伝送で対応)

USB..... 2.8/5.6/11.2MHz

\* USB メモリー / ネットワーク については、ネットワーク編を参照して下さい。

\*\* 光 (OPTICAL) / 同軸 (COAXIAL) 接続兼用の入力コネクタです。

## クロックシンク入力

端子..... BNC

入力周波数..... 10MHz

入力インピーダンス..... 50Ω

入力レベル..... 矩形波 : TTL レベル相当  
サイン波 : 0.5 ~ 1.0Vrms

## Bluetooth 部

Bluetooth バージョン..... 3.0

出力クラス..... Class2  
(見通し通信距離 \*: 約 10m)

対応プロファイル..... A2DP、AVRCP

対応 A2DP コーデック..... SBC、AAC、aptX

A2DP コンテンツ保護..... SCMS-T

ペアリングメモリ数..... 最大 8

\* 通信距離は目安です。周囲の環境や電波状況により変わる場合があります。

## 一般

電源..... AC 100V (50/60Hz)

消費電力..... 18W

待機時電力..... 0.4W (スタンバイ)  
3W (ネットワークスタンバイ)

外形寸法..... 290x 81.2 x 248.7 (mm)  
(WxHxD、突起部を含む)

質量..... 3.9kg

許容動作温度..... + 5°C ~ + 35°C

許容動作湿度..... 5% ~ 85% (結露のないこと)

許容保管温度..... - 20°C ~ + 55°C

## 付属品

電源コード × 1

RCA 変換ケーブル (RCA - Mini Plug) × 1

リモコン (RC-1320) × 1

リモコン用乾電池 (単 4) × 2

取扱説明書 (本書、保証書付き) × 1

- 取扱説明書 ネットワーク編は、TEAC ウェブサイト (<https://teac.jp/jp/>) からダウンロードすることができます。
- 仕様及び外観は改善のため予告なく変更することがあります。
- 取扱説明書のイラストが一部製品と異なる場合があります。

# 保証とアフターサービス

## ■ 保証書

取扱説明書の裏表紙が保証書になっています。保証書は、お買い上げの際に販売店が所定事項を記入してお渡ししておりますので、大切に保管してください。万が一販売店印の捺印やご購入日の記載が無い場合は、無償修理保証の対象外になりますので、ご購入時のレシートなどご購入店・ご購入日が確認できるものを一緒に保管してください。保証期間はお買い上げ日より1年です。

## ■ 補修用性能部品の保有期間

当社は、この製品の補修用性能部品（製品の機能を維持するために必要な部品）を製造打ち切り後8年間保有しています。

## ■ ご不明な点や修理に関するご相談は

修理に関するご相談、並びにご不明な点は、お買い上げの販売店またはティアック修理センター（裏表紙に記載）にお問い合わせください。

## ■ 修理を依頼されるときは

24ページの「困ったときは」に従って調べていただき、なお異常のあるときは使用を中止し、必ず電源プラグをコンセントから抜いて、お買い上げの販売店またはティアック修理センター（裏表紙に記載）にご連絡ください。

なお、本体の故障もしくは不具合により発生した付随的損害（録音内容などの補償）の責についてはご容赦ください。

### 保証期間中は

修理に際しましては保証書をご提示ください。

保証書の規定に従って、修理させていただきます。

### 保証期間が過ぎているときは

修理すれば使用できる場合は、ご希望により有料にて修理させていただきます。

### 修理料金の仕組み

技術料：故障した製品を正常に修復するための料金です。

測定機等の設備費、技術者の人件費、技術教育費が含まれています。

部品代：修理に使用した部品代金です。

その他修理に付帯する部材等を含む場合があります。

その他：製品を送るために必要な送料/梱包料などがあります。

## 修理の際ご連絡いただきたい内容

型名：USB DAC/ ネットワークプレーヤー  
NT-503

シリアルナンバー：

お買い上げ日：

販売店名：

お客様のご連絡先

故障の状況（できるだけ詳しく）

## ■ 廃棄するときは

本機を廃棄する場合に必要な収集費などの費用は、お客様のご負担になります。

### 分解・改造禁止

この機器は絶対に分解・改造しないでください。

この機器に対して、当社指定のサービス機関以外による修理や改造が行われた場合は、保証期間内であっても保証対象外となります。

当社指定のサービス機関以外による修理や改造によってこの機器が故障または損傷したり、人的・物的損害が生じても、当社は一切の責任を負いません。

# 保証書

品名	USB DAC/ ネットワークプレーヤー	
および 形名	NT-503	
機番		
保証期間	本体	1年
お買上げ日	年 月 日	
お客様	お名前	様
	ご住所	〒
	電話	( )

この保証書は、本書記載内容で無料修理を行うことをお約束するものです。お買上げの日から左記期間中に故障が発生した場合は、本書をご提示の上、取扱説明書に記載のティアック修理センターまたはお買上げの販売店に修理をご依頼ください。

お客様にご記入いただいた保証書の控えは、保証期間内のサービス活動及びその後の安全点検活動のために記載内容を利用させていただく場合がございますので、ご了承ください。

所在地・名称 (印)
販売店
電話 ( )



## 無料修理規定

- 取扱説明書、本体貼付ラベルなどの注意書に従った正常な使用状態で保証期間内に故障が発生した場合には、ティアック修理センターが無料修理いたします。
- 保証期間内に故障して無料修理を受ける場合は、本書をご提示の上、ティアック修理センターまたはお買上げの販売店に修理をご依頼ください。商品を送付していただく場合の送付方法については、事前にティアック修理センターにお問い合わせください。
- ご転居、ご贈答品等でお買上げの販売店に修理をご依頼になれない場合は、ティアック修理センターにご連絡ください。
- 次の場合には保証期間内でも有料修理となります。
  - ご使用上の誤りおよび不当な修理や改造による故障および損傷
  - お買上げ後の輸送・移動・落下などによる故障および損傷
  - 火災、地震、水害、落雷、その他の天災地変、公害や異常電圧による故障および損傷
  - 接続している他の機器に起因する故障および損傷
  - 業務用の長時間使用など、特に苛酷な条件下において使用された場合の故障および損傷
  - メンテナンス
  - 本書の提示がない場合

- 本書にお買上げ年月日、お客様名、販売店名 (印) の記入のない場合、あるいは字句を書き替えられた場合
- 本書は日本国内においてのみ有効です。  
This warranty is valid only in Japan.
- 本書は再発行いたしませんので、紛失しないよう大切に保管してください。

修理メモ
------

※この保証書は、本書に明示した期間・条件のもとにおいて無料修理をお約束するものです。この保証書によって保証書を発行しているもの (保証責任者)、及びそれ以外の事業者に対するお客様の法律上の権利を制限するものではありません。保証期間経過後の修理などについてご不明の場合は、ティアック修理センターにお問い合わせください。

※保証期間経過後の修理、補修用性能部品の保有期間についての詳細は、取扱説明書をご覧ください。

## ティアック株式会社

〒206-8530 東京都多摩市落合 1-47 <https://teac.jp/jp/>

この製品のお取り扱い等についてのお問い合わせ

AV お客様相談室 〒206-8530 東京都多摩市落合 1-47



0570-000-701

市内通話料OK ナビダイヤル 一般電話・公衆電話からは市内通話料金でご利用いただけます。

受付時間は、9:30 ~ 12:00/13:00 ~ 17:00 です。

(土・日・祝日・弊社指定休日を除く)

●ナビダイヤルがご利用頂けない場合

電話：042-356-9235 / FAX：042-356-9242

故障・修理や保守についてのお問い合わせ

ティアック修理センター 〒358-0026 埼玉県入間市小谷田 858



0570-000-501

市内通話料OK ナビダイヤル 一般電話・公衆電話からは市内通話料金でご利用いただけます。

受付時間は、9:30 ~ 17:00 です。

(土・日・祝日・弊社指定休日を除く)

●ナビダイヤルがご利用頂けない場合

電話：04-2901-1033 / FAX：04-2901-1036

●住所や電話番号は、予告なく変更する場合があります。あらかじめご了承ください。