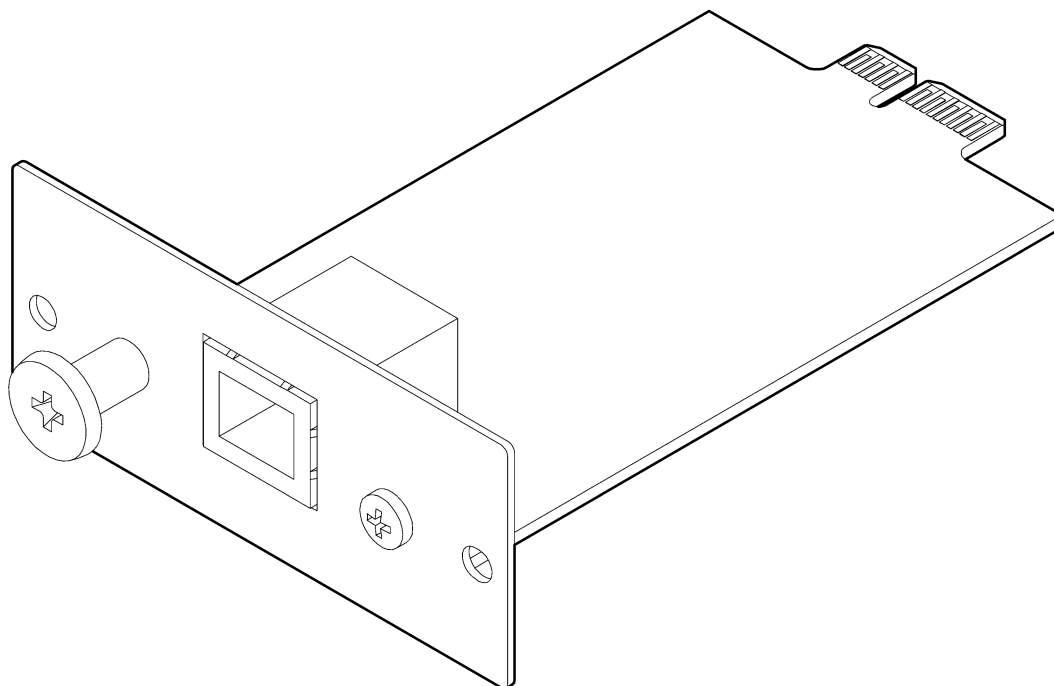


2017年1月

仕様書
Dante インターフェースカード
IF-DA2



[定格]

サンプリングレート&チャンネル数
44.1k/48k/96kHz:2 channels

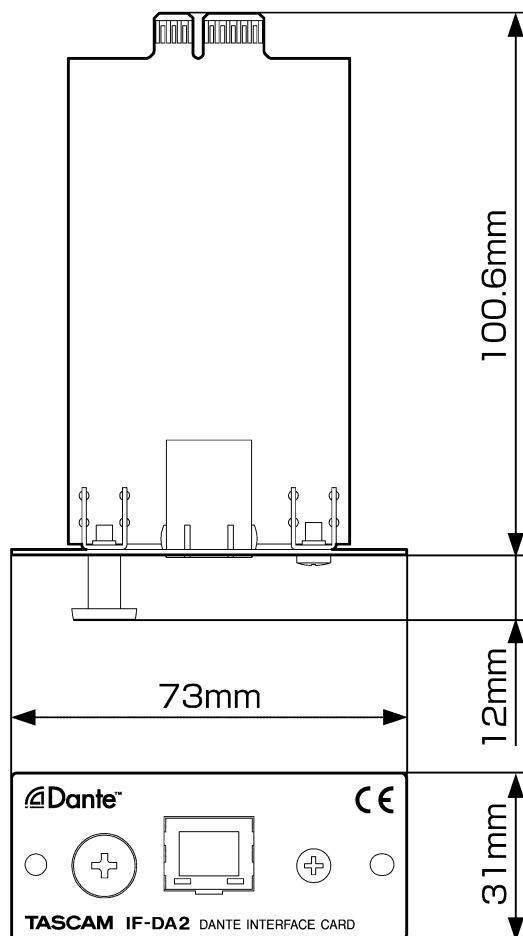
[入出力定格]

イーサネット端子
コネクター : RJ-45
伝送プロトコル : Dante
Ethernet 規格 : 100BASE-TX
ケーブル : カテゴリー5e 以上

[一般]

外形寸法
73 x 31 x 112.6mm(幅 x 高さ x 奥行き、突起を含む)
質量
50.5g

[寸法図]



※第三者の著作物は、個人として楽しむなどのほかは、著作権法上権利者に無断で使用できません。装置の適正使用をお願い致します。弊社では、お客様による権利侵害行為につき一切の責任を負担致しません。

※TASCAM および タスカム は、ティアック株式会社の登録商標です。

※その他、記載されている会社名、製品名、ロゴマークは各社の商標または登録商標です。

※仕様および外観は改善のため予告なく変更することがあります。

※本資料に記載の内容は 2017 年 1 月現在のものです。