

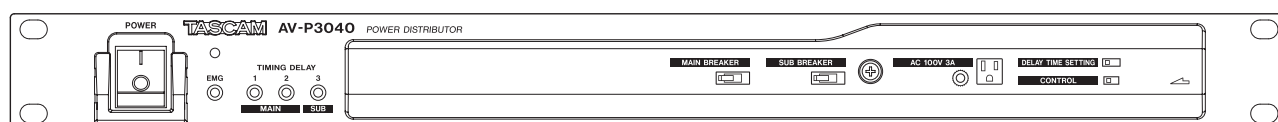
# TASCAM

D01350201D

# AV-P3040





## POWER DISTRIBUTOR



取扱説明書








# 安全にお使いいただくために

製品を安全に正しくお使いいただき、あなたや他の人々への危害や財産への損害を未然に防止するために、以下の注意事項をよくお読みください。

	<b>警告</b> 以下の内容を見逃して誤った取り扱いをすると、人が死亡または重傷を負う可能性が想定される内容を示しています。
 指示	<b>万一、異常が起きたら</b> 煙が出た、変なおいや音がするときは 機器の内部に異物や水などが入ったときは この機器を落とした、カバーを破損したときは すぐに機器本体の電源スイッチを切ってください。 異常状態のまま使用すると、火災・感電の原因となります。 お買い上げの販売店またはティアック修理センター（巻末に記載）に修理をご依頼ください。
	<b>接続機器の電源を全て切断してから端子台への接続および取り外しを行う</b> 接続機器によっては感電の危険があります。
	<b>端子台のカバーを外したまま端子台に電圧を印加しない</b> 接続端子に触ると感電の危険があります。
	<b>電源プラグにほこりをためない</b> 電源プラグとコンセントの周りにゴミやほこりが付着すると、火災・感電の原因となります。 定期的（年1回くらい）に電源プラグを抜いて、乾いた布でゴミやほこりを取り除いてください。
 禁止	<b>電源ケーブルを傷つけない</b> 電源ケーブルの上に重い物を載せたり、ケーブルを壁や棚との間に挟み込んだり、本機の下敷きにしない 電源ケーブルを加工したり、無理に曲げたり、ねじったり、引っ張ったり、熱器具に近付けて加熱したりしない ケーブルが傷んだまま使用すると火災・感電の原因となります。
	<b>交流100ボルト以外の電圧で使用しない</b> この機器を使用できるのは日本国内のみです。表示された電源電圧（交流100ボルト）以外の電圧で使用しないでください。また、船舶などの直流（DC）電源には接続しないでください。火災・感電の原因となります。
	<b>この機器を設置する場合は、放熱をよくするために、壁や他の機器との間は少し（20cm以上）離して設置する</b> ラックなどに入れるときは、機器の天面および底面から1U以上、背面から10cm以上の隙間を空ける 隙間を空けないと内部に熱がこもり、火災の原因となります。
	<b>この機器の通風孔などから内部に金属類や燃えやすい物などを差し込む、または落とさない</b> 火災・感電の原因となります。
<b>この機器の通風孔をふさがない</b> 通風孔をふさぐと内部に熱がこもり、火災の原因となります。	
 禁止	<b>機器の上に花瓶や水などが入った容器を置かない</b> 内部に水が入ると火災・感電の原因となります。

 <h2 style="display: inline;">警告</h2> 以下の内容を見逃して誤った取り扱いをすると、人が死亡または重傷を負う可能性が想定される内容を示しています。	
 分解禁止	<p><b>この機器のカバーは絶対に外さない</b>                      カバーを外す、または改造すると、火災・感電の原因となります。                      内部の点検・修理は、お買い上げの販売店またはティアック修理センター（巻末に記載）にご依頼ください。</p>
	<p><b>この機器を改造しない</b>                      火災・感電の原因となります。</p>

 <h2 style="display: inline;">注意</h2> 以下の内容を見逃して誤った取り扱いをすると、人が傷害を負う可能性が想定される内容および物的損害のみの発生が想定される内容を示しています。	
 指示	<p><b>端子台に印加する電圧、電流は仕様に規定された値を守る</b>                      過熱による火災や漏電のおそれがあります。</p>
	<p><b>端子台のカバーを外したまま端子台に電圧を印加しない</b>                      接続端子に触ると感電の危険があります。</p>
	<p><b>オーディオ機器を接続する場合は、各々の機器の取扱説明書をよく読み、電源を切り、説明にしたがって接続する</b>                      また、接続は指定のコードを使用する</p>
	<p><b>電源を入れる前には、接続したオーディオ機器の音量を最小にする</b>                      突然大きな音が出て、聴覚障害などの原因となることがあります。</p>
 禁止	<p><b>ぐらついた台の上や傾いた所など不安定な場所に置かない</b>                      湿気やほこりの多い場所に置かない。風呂、シャワー室では使用しない                      調理台や加湿器のそばなど油煙や湯気が当たる場所に置かない                      火災・感電やけがの原因となることがあります。</p>
	<p><b>電源プラグを抜くときは、電源コードを引っ張らない</b>                      コードが傷つき、火災・感電の原因となることがあります。                      必ずプラグを持って抜いてください。</p>
 禁止	<p><b>濡れた手で電源プラグを抜き差ししない</b>                      感電の原因となることがあります。</p>
 注意	<p>5年に1度は、機器内部の掃除を販売店またはティアック修理センター（巻末に記載）にご相談ください。                      内部にほこりがたまったら、長い間掃除をしないと火災や故障の原因となることがあります。                      特に、湿気の多くなる梅雨期の前に行うと、より効果的です。なお、掃除費用については、ご相談ください。</p>

# 目次

安全にお使いいただくために .....	2
<b>第1章 はじめに.....</b>	<b>5</b>
本機の概要 .....	5
本製品の構成 .....	5
本書の表記 .....	5
商標に関して .....	5
設置上の注意 .....	6
電源について .....	6
結露について .....	6
製品のお手入れ .....	6
ユーザー登録について .....	6
アフターサービス.....	6
<b>第2章 各部の名称と働き .....</b>	<b>7</b>
フロントパネル .....	7
リアパネル .....	8
<b>第3章 ご使用方法.....</b>	<b>9</b>
接続する .....	9
AC電源端子台への接続.....	9
フロントパネルカバーの取り外し／取り付け方法 .....	10
AC電源コンセントへの接続 .....	10
電源の極性について.....	10
連動コンセントのタイミングについて .....	11
コントロール端子について .....	11
付属のPOWERスイッチカバーについて .....	12
<b>第4章 動作と接続例.....</b>	<b>13</b>
AV-P3040同士の接続例.....	13
AV-P2800またはAV-P2803との接続例 (親機：AV-P3040、子機：AV-P2800、AV-P2803).....	15
タイミングチャート.....	17
動作1のタイミングチャート .....	17
動作2のタイミングチャート .....	18
<b>第5章 仕様 .....</b>	<b>19</b>
一般.....	19
寸法図.....	19
ブロックダイアグラム.....	20

このたびは、TASCAM POWER DISTRIBUTOR AV-P3040をお買い上げいただきまして、誠にありがとうございます。  
ご使用になる前に、この取扱説明書をよくお読みになり、正しい取り扱い方法をご理解いただいた上で、未永くご愛用くださいますようお願い申し上げます。お読みになったあとは、いつでも見られる所に保管してください。  
また取扱説明書は、TASCAMのウェブサイト (<https://tascam.jp/jp/>) からダウンロードすることができます。

## 本機の概要

- 配電盤と2系統を並列接続することにより最大40Aの出力が可能（1系統あたり最大20A）
- フロントパネルにUNSWITCHED電源コンセント（3Pタイプ x1）
- リアパネルにSWITCHED電源コンセント（3Pタイプ x6）とUNSWITCHED電源コンセント（3Pタイプ x1）
- 遅延連動機能を使って、電源を遅らせて供給することが可能です。アンプなどを他の機器と同時にオン/オフした場合にスピーカーからのノイズ発生を防止します
- 本機の電源を外部のスイッチでオン/オフすることが可能
- 電源オン遅延時間の設定が可能
- 本機を複数台接続し、各機に接続した機器の電源を連動してオン/オフすることが可能
- 非常放送の伝達を妨げないようにするために、非常放送時に連動コンセントからの電源を切ることが可能
- 20Aのブレーカー、3Aのサーキットブレーカー（フロントパネルUNSWITCHED電源コンセント）
- ラックマウント可能な1Uサイズ

## 本製品の構成

本製品の構成は、以下の通りです。  
開梱は本体に損傷を与えないよう慎重に行ってください。梱包箱と梱包材は、後日輸送するときのために保管しておいてください。  
付属品が不足している場合や輸送中の損傷が見られる場合は、お買い上げの販売店にお問い合わせください。

- 本体 ..... x1
- ACケーブルクランプ ..... x1
- ケーブルクランプネジ（M3 x 10mm） ..... x2
- ケーブルバンド（コントロール端子台接続線固定用） ..... x2
- コントロール端子台保護カバー（クリアカバー） ..... x1
- POWERスイッチカバー ..... x1
- ラックマウント取り付け用ビスキット ..... x1
- 取扱説明書（本書、保証書付き） ..... x1

## 本書の表記

本書では、以下のような表記を使います。

- 本機および外部機器のボタン/端子などを「**POWER**スイッチ」のように太字で表記します。
- 必要に応じて追加情報などを、「ヒント」、「メモ」、「注意」として記載します。

### ヒント

本機をこのように使うことができる、といったヒントを記載します。

### メモ

補足説明、特殊なケースの説明などをします。

### 注意

指示を守らないと、機器が壊れたり、データが失われたりする可能性がある場合に記載します。

### ⚠ 注意

指示を守らないと、人がけがをする可能性がある場合に記載します。

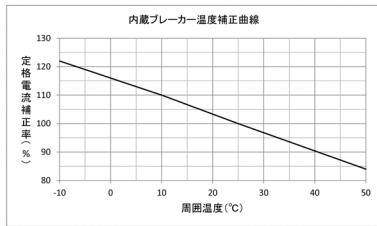
## 商標に関して

- TASCAMおよびタスカムは、ティアック株式会社の登録商標です。
- その他、記載されている会社名、製品名、ロゴマークは各社の商標または登録商標です。

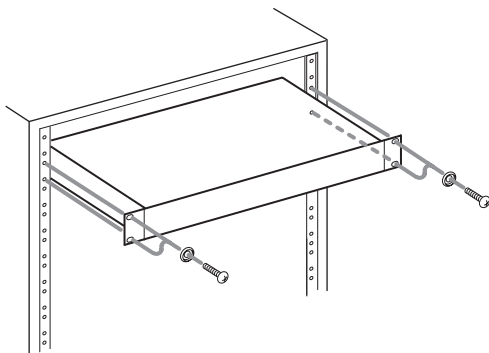
# 第1章 はじめに

## 設置上の注意

- 本機の動作保証温度は、摂氏0度～40度です。ブレーカーの周囲温度が上昇すると、本機に内蔵されているブレーカーの特性により定格電流が下図のように低下します。



- 次のような場所に設置しないでください。音質悪化の原因、または故障の原因となります。
  - 振動の多い場所
  - 窓際などの直射日光が当たる場所
  - 暖房器具のそばなど極端に温度が高い場所
  - 極端に温度が低い場所
  - 湿気の多い場所や風通しが悪い場所
  - ほこりの多い場所
- フロントパネル内側の操作は、お買い上げの販売店の方または電気工事士が行ってください。
- 本機に接続できる機器は、消費電流の合計が1系統あたり20A、2系統合計で40Aです。許容範囲を超える機器を接続しないでください。故障や火災などのおそれがあり大変危険です。
- 電気ストーブや電熱器など、大電力を消費する機器を接続しないでください。
- 本機の電源端子台は、必ずAC100V (50-60Hz) の配電盤に直接接続してください。
- 電源ケーブルは無理に曲げたり、束ねたりしないでください。発熱することがあります。
- 本機に強い衝撃を加えないでください。
- 放熱をよくするために、本機の上には物を置かないでください。
- パワーアンプなど熱を発生する機器の上に本機を置かないでください。
- 本機をラックにマウントする場合は、付属のラックマウント取り付け用ビスキットを使って、下図のように取り付けてください。なお、ラック内部では、本機の上下に1U以上のスペースを開けてください。



## 電源について

- AC100V (50-60Hz) 以外の電源には、接続しないでください。

## 結露について

本機を寒い場所から暖かい場所へ移動したときや、寒い部屋を暖めた直後など、気温が急激に変化すると結露を生じることがあります。結露したときは、約1～2時間放置してから電源を入れてお使いください。

## 製品のお手入れ

製品の汚れは、柔らかい乾いた布で拭いてください。化学ぞうきん、ベンジン、シンナー、アルコールなどで拭かないでください。表面を傷める、または色落ちさせる原因となります。

## ユーザー登録について

TASCAMのウェブサイトにて、オンラインでのユーザー登録をお願い致します。

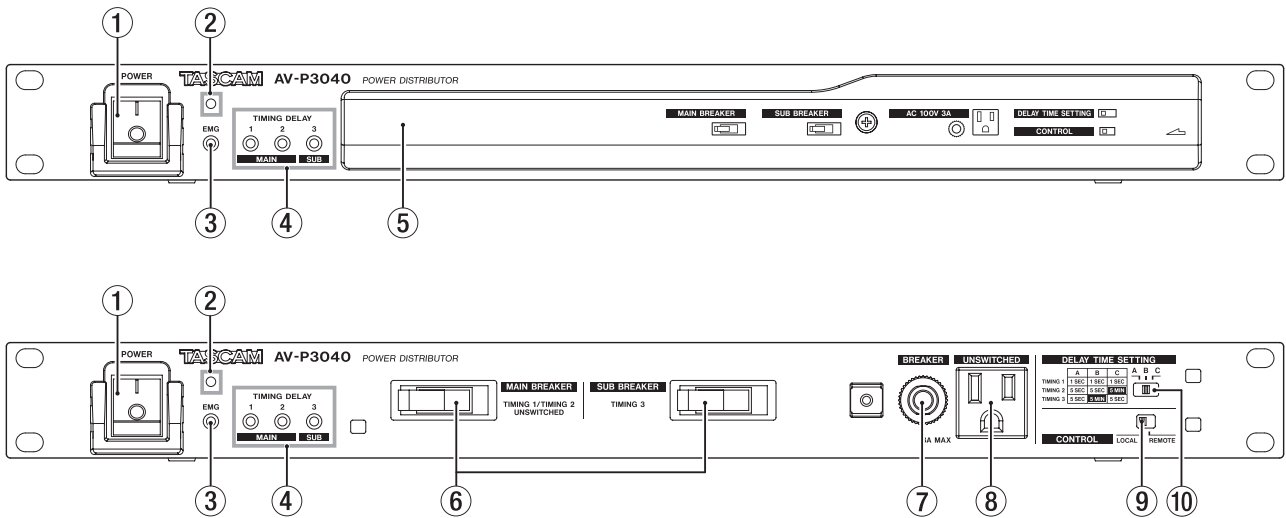
製品をご登録いただくと、登録された製品に関する更新があった際などお知らせを受け取ることができます。

<https://tascamid.tascam.jp/int/login/>

## アフターサービス

- この製品には、保証書が添付（巻末に記載）されています。大切に保管してください。万が一販売店の捺印やご購入日の記載がない場合は、無料修理保証の対象外になりますので、ご購入時のレシートなどご購入店・ご購入日が確認できる物を一緒に保管してください。
- 保証期間は、お買い上げ日より1年です。保証期間中は、記載内容によりティアック修理センター（巻末に記載）が無償修理致します。その他の詳細については、保証書をご参照ください。
- 保証期間経過後、または保証書を提示されない場合の修理などについては、お買い上げの販売店またはティアック修理センター（巻末に記載）にご相談ください。修理によって機能を維持できる場合は、お客様のご要望により有料修理致します。
- 万一、故障が発生した場合は使用を中止し、必ず電源ケーブルを配電盤から外して、お買い上げの販売店またはティアック修理センター（巻末に記載）までご連絡ください。修理を依頼される場合は、次の内容をお知らせください。なお、本機の故障、もしくは不具合により発生した付随的損害（録音内容などの補償）の責については、ご容赦ください。
  - 型名、型番 (AV-P3040)
  - 製造番号 (Serial No.)
  - 故障の症状 (できるだけ詳しく)
  - お買い上げ年月日
  - お買い上げ販売店名
- お問い合わせ先については、巻末をご参照ください。
- 本機を廃棄する場合に必要な収集費などの費用は、お客様のご負担になります。

## フロントパネル



### ① POWERスイッチ

電源をオン/オフします。

#### ⚠ 注意

電源を入れる前には、接続機器の音量を最小にしてください。突然大きな音が出て、聴力障害などの原因となることがあります。

### ② POWERインジケター

本体リアパネルの電源端子台に給電されると赤色に点灯し、POWERスイッチをオンにすると緑色に点灯します。

### ③ EMERGENCYインジケター

非常放送用（EMG）信号を受信したとき、インジケターが赤色に点灯します。  
非常放送用（EMG）信号が解除されると、インジケターは消灯します。

### ④ TIMING DELAYインジケター

POWERスイッチをオンにすると、1 → 2 → 3 の順にインジケターが点灯します。  
リアパネルのSWITCHED電源コンセント（TIMING 1 → TIMING 2 → TIMING 3）に電源が供給されたことを表します。（→ 11ページ「連動コンセントのタイミングについて」）

### ⑤ フロントパネルカバー

通常使用時は、フロントパネルカバーを取り付けた状態でご使用ください。

#### ⚠ 注意

フロントパネルカバー内のスイッチ等の操作は、お買い上げの販売店または電気工事士が行ってください。

### ⑥ MAIN BREAKER / SUB BREAKER

本機に過電流が流れたときに作動し、「切」になります。作動したときは過電流の原因を取り除き、レバーを「入」にセットしてください。

### ⑦ BREAKER（サーキットブレイカー）

UNSWITCHED電源コンセントに過電流が流れたときに作動し、ボタン部分が飛び出します。作動したときは過電流の原因を取り除き、ボタンを押してリセットしてください。

### ⑧ UNSWITCHED電源コンセント

POWERスイッチのオン/オフに関係なく、常に供給されます。タイマー内蔵機器や常時通電が必要な機器は、このコンセントに接続してください。

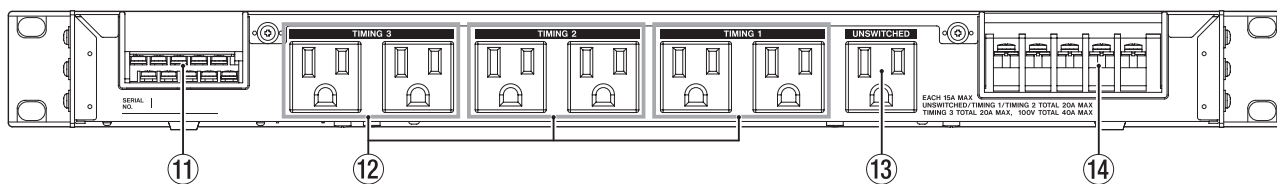
### ⑨ CONTROLスイッチ

本機を単体または親機として使用するとき、「LOCAL」にします。  
子機として使用するとき「REMOTE」にしますが、その場合は親機の電源を入れないと電源が入りません。

### ⑩ DELAY TIME SETTINGスイッチ

SWITCHED電源コンセントのTIMING 2とTIMING 3の電源オンの遅延時間を設定します。（→ 11ページ「連動コンセントのタイミングについて」）

### リアパネル



#### ⑪ コントロール端子

外部とのコントロール信号の送受信に使用します。  
出荷時は、6番と7番端子にショート金具を取り付けています。  
通常は、ショート金具を取り外さないでご使用ください。  
外した場合は、SWITCHED電源コンセントに電源が供給されません。

#### ⑫ SWITCHED電源コンセント

**POWER**スイッチオン後、**TIMING 1** → **TIMING 2** → **TIMING 3**の順に電源が供給されます。

オフにすると**TIMING 3** → **TIMING 2** → **TIMING 1**の順に電源が切れます。

非常放送用 (EMG) 信号を受信したときは**TIMING 3** → **TIMING 2** → **TIMING 1**の順に電源が切れ、非常放送用 (EMG) 信号が解除されると**TIMING 1** → **TIMING 2** → **TIMING 3**の順に電源が入ります。(→ 11ページ「連動コンセントのタイミングについて」)

#### ⑬ UNSWITCHED電源コンセント

**POWER**スイッチのオン/オフに関係なく、常に供給されます。  
タイマー内蔵機器や常時通電が必要な機器は、このコンセントに接続してください。

#### ⑭ 電源端子台

AC100V (50-60Hz) の配電盤に直接接続してください。



## 接続する

### ⚠ 注意

- 接続する際には、配電盤のスイッチ・ブレーカーは「切」にしてください。
- AC電源端子台関係の接続およびフロントパネル内側の操作は、電気工事士が行ってください。接続および操作完了後は、フロントパネルを元通り装着しネジ止めしてください。

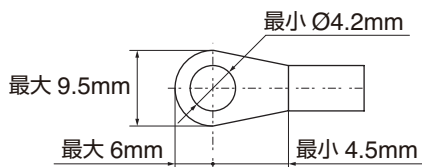
## AC電源端子台への接続

### 使用できる電線と端子

- 電線は、下記仕様を参考に電流容量の充分取れるものを使用してください。
  - 撚り線の場合：2.0平方mm以上
  - 単線の場合：直径1.6mm以上

電線管等に配線を取める場合は、取める配線数によって値が異なりますので、内線規程を参考にしてください。

- 撚り線を使用する場合は、適合する丸型圧着端子を使用してください。



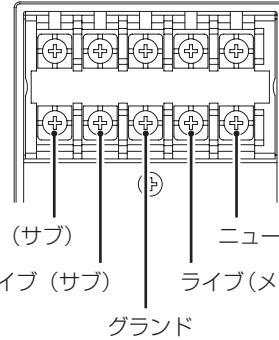
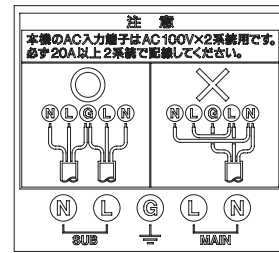
### 電源の接続

1. 配電盤のスイッチ・ブレーカーは「切」にします。
2. フロントパネルカバーを取り外します。(→ 10ページ「フロントパネルカバーの取り外し／取り付け方法」)
3. ブレーカーを「切」にします。

### メモ

出荷時は「切」になっています。

4. AC電源端子台のターミナルカバーを外し、配電盤から本機に電源を接続します。



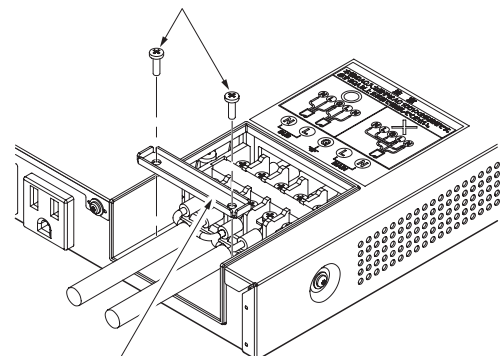
接続方法	電源供給内容
メイン系統に接続	UNSWITCHED電源コンセント (⑧、⑬) およびSWITCHED電源コンセント (⑫、TIMING 1、TIMING 2) に電力を供給
サブ系統に接続	SWITCHED電源コンセント (⑫、TIMING 3) に電力を供給

- 電源ケーブルを端子台に接続する際のネジ締め付けトルク  
1.4N・m ~ 1.6N・m (14.3kgf・cm ~ 16.3kgf・cm)

### ⚠ 注意

- 使用できる電源（配電盤）は、1系統あたり20Aまたは30Aです。
  - メイン、サブ、系統ごとに主電源（配電盤）から配線を分けて、直接接続してください。
  - 内線規程により、30Aを超える電源（配電盤）へは接続できません。
5. 取り付けたケーブルを付属のACケーブルクランプで固定します。(ケーブル接続部に直接ストレスが加わるのを防ぐため)

ケーブルクランプネジ (M3 x 10mm)



ACケーブルクランプ

6. 接続完了後、配線に間違いがないか確認します。
7. AC電源端子台にターミナルカバーを取り付けます。
8. 確認後、配電盤のスイッチ・ブレーカーと本機のブレーカーを「入」にします。
9. フロントパネルを元通り装着しネジ止めします。(→ 10ページ「フロントパネルカバーの取り外し／取り付け方法」)

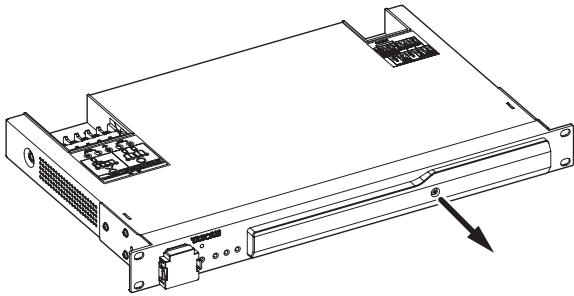
## フロントパネルカバーの取り外し／取り付け方法

### △ 注意

フロントパネルカバー内のスイッチ等の操作は、お買い上げの販売店または電気工事が行ってください。

### 取り外し方法

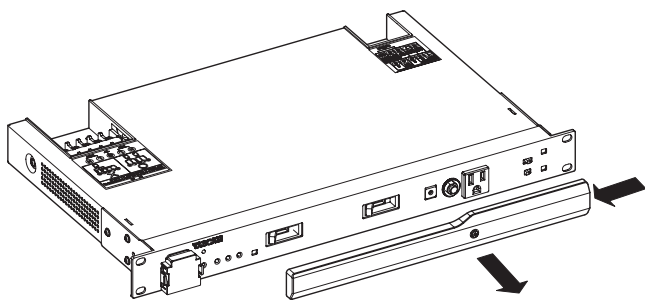
1. フロントパネルカバー固定ネジを緩めます。



### メモ

フロントパネルカバー固定ネジは、フロントパネルカバーから外れません。

2. フロントパネルカバーをPOWERスイッチ側にスライドさせてから、手前に取り外します。



### 取り付け方法

1. フロントパネルカバーのフックをフロントパネルにある3つの四角穴に差し込み、フロントパネルカバーを右側にスライドさせ引っ掛けます。
2. フロントパネルカバー固定ネジを締め付けます。
  - フロントパネルカバーのネジ締め付けトルク  
0.3N・m～0.5N・m (3.1kgf・cm～5.1kgf・cm)

## AC電源コンセントへの接続

1. タイマー内蔵機器や常時通電が必要な機器は、リアパネルのUNSWITCHED電源コンセント(⑬)に接続します。
2. ミキサー、マルチトラックレコーダーなどの機器は、リアパネルのSWITCHED電源コンセント(⑫)のTIMING 1またはTIMING 2に接続します。

### メモ

本機の接続において、消費電力の大きいパワーアンプ等は電流容量が20AのSWITCHED電源コンセント(⑫)のTIMING 3に接続すると複数台接続することができます。また、電源オン／オフ時のクリックが目立たなくなります。

### △ 注意

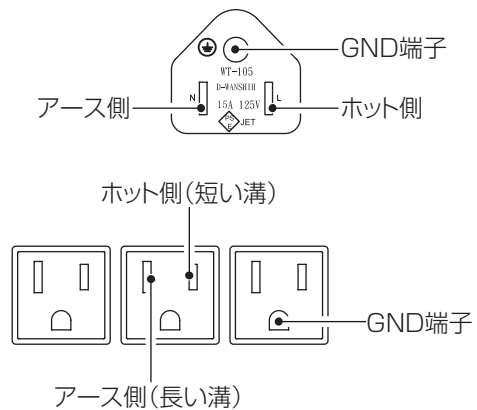
- 本機の電源コンセントが供給できる最大消費電流は、1系統あたり合計で20A、2系統合計で40Aです。接続する装置の消費電流の合計が40Aを超えないようにしてください。火災の原因となります。
- 電気ストーブや電熱器などの電力消費量が多い機器は、接続しないでください。
- 電源コードを傷つけたり、加工したり、無理に曲げたり、ねじったり、引っ張ったり、加熱したりしないでください。コードが破損して、火災・感電の原因になります。

## 電源の極性について

本機の電源プラグは3Pタイプで、電源の入口から出口まで極性が管理されています。

電源コンセントは、溝の長い方がアース側です。

極性を有する機器を接続する場合は、極性を合わせてください。

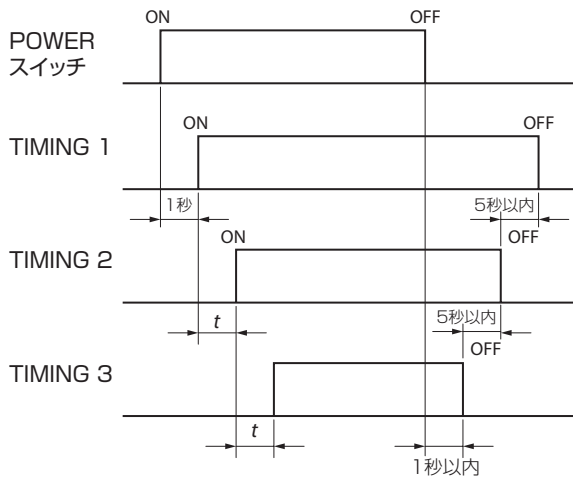


## 連動コンセントのタイミングについて

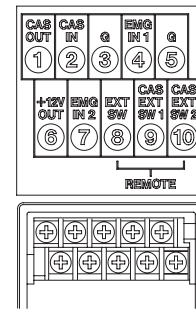
SWITCHED電源コンセントは、フロントパネルのDELAY TIME SETTINGスイッチの設定により、TIMING 2とTIMING 3の電源オンのタイミングが異なります。

DELAY TIME SETTING スイッチ	A	B	C
POWERオン → TIMING 1 オン	1秒	1秒	1秒
TIMING 1 オン → TIMING 2 オン	5秒	5秒	5分
TIMING 2 オン → TIMING 3 オン	5秒	5分	5秒

下図のタイミングで電源を出力します。  
(図中t = 5秒または5分)



## コントロール端子について



端子番号	用途	内容
1	出力	<b>TIMING 3</b> と同時に出力します。(アクティブハイ) 出力電圧：10～12V
2	入力	子機として使うときに親機の1番端子からの信号を入力します。入力されるとタイミング動作を始めます。(アクティブハイ) 入力電圧：5～24V
3	コモン	1、2番端子を使用するときのコモン端子です。内部回路のGNDに接続されています。
4	非常放送信号入力1	非常放送設備との接続に使います。非常放送設備内のリレー等で3番端子とショートされるとSWITCHED電源コンセントの電源が切れます。
5	コモン	内部回路のGNDに接続されています。
6	非常放送信号入力2	非常放送設備との接続に使います。オープンにするとSWITCHED電源コンセントの電源が切れます。通常は、ショート金具を取り付けてショートしておいてください。 6番端子出力電圧：12V 7番端子入力電圧：5～24V
7		
8	外部スイッチ	外部スイッチで本機の電源をオン/オフするときに使います。 10番端子とショートすると本機の電源が入ります。
9	増設用外部スイッチ1	親機との接続にて、親機の電源がオンのとき、本機の電源を単独でオン/オフできます。 親機がオフのときは、本機もオフとなります。 親機との遅延はありません。
10	増設用外部スイッチ2	親機や他の子機との接続にて、ここに接続したいずれの機器からのスイッチでも、全機の電源のオン/オフを行うことができます。 親機との遅延はありません。

接続例については、14ページ「第4章 動作と接続例」をご参照ください。

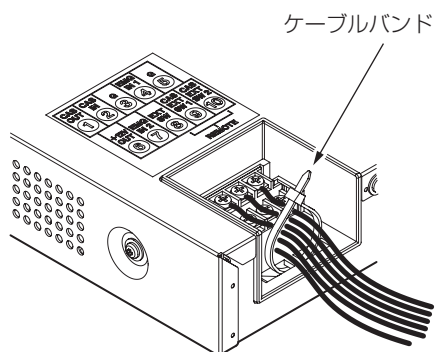
### 注意

取扱説明書の設定以外の接続および設定にした場合は、指定動作と違う動作することがありますので、指定通りの設定でご使用ください。

## 第3章 ご使用方法

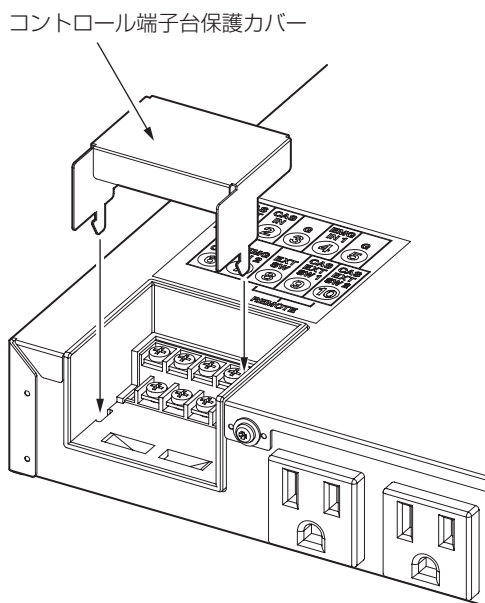
### コントロール端子台に接続したケーブルの固定方法

コントロール端子台に接続したケーブルを、付属するケーブルバンドを使って固定します。



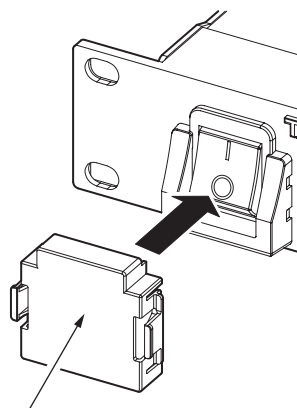
### コントロール端子台保護カバーの取り付け

コントロール端子台に配線後、コントロール端子台保護カバーを差し込みます。



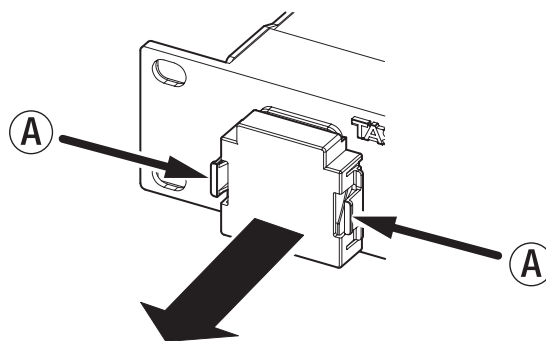
### 付属のPOWERスイッチカバーについて

本機のPOWERスイッチで電源制御を行うとき、不用意にスイッチが切られるのを防止したい場合は付属のPOWERスイッチカバーをPOWERスイッチに取り付けてください。



### POWERスイッチカバーを取り外すには

POWERスイッチカバーにある左右のノブ ① の先端を内側につまみながら引き抜きます。



## AV-P3040同士の接続例

動作	接続例	CONTROLスイッチの設定	ショート金具
<p>1</p> <p><b>本機を2台または複数台接続する</b>  <b>親機・子機連動（親子間遅延あり）</b>                      親機のPOWERスイッチをオン/オフすると、親機がタイミング動作したあとに、子機がタイミング動作します。                      子機のPOWERスイッチは、働きません。                      動作タイミングについては、17ページ「動作1のタイミングチャート」をご参照ください。</p>	<p>親機: CAS OUT (1), CAS IN (2), EMG IN 1 (3), EMG IN 1 (4), +12V OUT (5), +12V OUT (6), EMG IN 2 (7), EXT SW (8), CAS EXT SW 1 (9), CAS EXT SW 2 (10)</p> <p>子機: CAS OUT (1), CAS IN (2), EMG IN 1 (3), EMG IN 1 (4), +12V OUT (5), +12V OUT (6), EMG IN 2 (7), EXT SW (8), CAS EXT SW 1 (9), CAS EXT SW 2 (10)</p> <p>子機: CAS OUT (1), CAS IN (2), EMG IN 1 (3), EMG IN 1 (4), +12V OUT (5), +12V OUT (6), EMG IN 2 (7), EXT SW (8), CAS EXT SW 1 (9), CAS EXT SW 2 (10)</p>	<p>親機: CONTROL LOCAL REMOTE</p> <p>子機: CONTROL LOCAL REMOTE</p> <p>子機: CONTROL LOCAL REMOTE</p>	<p>親機: 6端子と7端子に取り付ける</p> <p>子機: 6端子と7端子に取り付ける</p> <p>子機: 6端子と7端子に取り付ける</p>
<p>2</p> <p><b>本機を2台または複数台接続する</b>  <b>親機・子機連動（親子間遅延なし）</b>                      親機のPOWERスイッチをオン/オフすると、子機も連動してオン/オフします。                      子機のPOWERスイッチは、働きません。                      動作1との違いは、親機のPOWERスイッチをオン/オフすると、同時に子機がオン/オフすることです。                      各機は、タイミング動作します。                      動作タイミングについては、18ページ「動作2のタイミングチャート」をご参照ください。</p>	<p>親機: CAS OUT (1), CAS IN (2), EMG IN 1 (3), EMG IN 1 (4), +12V OUT (5), +12V OUT (6), EMG IN 2 (7), EXT SW (8), CAS EXT SW 1 (9), CAS EXT SW 2 (10)</p> <p>子機: CAS OUT (1), CAS IN (2), EMG IN 1 (3), EMG IN 1 (4), +12V OUT (5), +12V OUT (6), EMG IN 2 (7), EXT SW (8), CAS EXT SW 1 (9), CAS EXT SW 2 (10)</p> <p>子機: CAS OUT (1), CAS IN (2), EMG IN 1 (3), EMG IN 1 (4), +12V OUT (5), +12V OUT (6), EMG IN 2 (7), EXT SW (8), CAS EXT SW 1 (9), CAS EXT SW 2 (10)</p>	<p>親機: CONTROL LOCAL REMOTE</p> <p>子機: CONTROL LOCAL REMOTE</p> <p>子機: CONTROL LOCAL REMOTE</p>	<p>親機: 6端子と7端子に取り付ける</p> <p>子機: 6端子と7端子に取り付ける</p> <p>子機: 6端子と7端子に取り付ける</p>
<p>3</p> <p><b>本機を2台または複数台接続する</b>  <b>親機ON時のみ子機は単独でオン/オフ可</b>                      親機のPOWERスイッチがオンのとき、子機は単独でオン/オフできます。                      親機のPOWERスイッチがオフのとき、子機の電源は入りません（子機のPOWERスイッチに関係なく）。                      各機は、タイミング動作します。</p>	<p>親機: CAS OUT (1), CAS IN (2), EMG IN 1 (3), EMG IN 1 (4), +12V OUT (5), +12V OUT (6), EMG IN 2 (7), EXT SW (8), CAS EXT SW 1 (9), CAS EXT SW 2 (10)</p> <p>子機: CAS OUT (1), CAS IN (2), EMG IN 1 (3), EMG IN 1 (4), +12V OUT (5), +12V OUT (6), EMG IN 2 (7), EXT SW (8), CAS EXT SW 1 (9), CAS EXT SW 2 (10)</p> <p>子機: CAS OUT (1), CAS IN (2), EMG IN 1 (3), EMG IN 1 (4), +12V OUT (5), +12V OUT (6), EMG IN 2 (7), EXT SW (8), CAS EXT SW 1 (9), CAS EXT SW 2 (10)</p>	<p>親機: CONTROL LOCAL REMOTE</p> <p>子機: CONTROL LOCAL REMOTE</p> <p>子機: CONTROL LOCAL REMOTE</p>	<p>親機: 6端子と7端子に取り付ける</p> <p>子機: 6端子と7端子に取り付ける</p> <p>子機: 6端子と7端子に取り付ける</p>
<p>4</p> <p><b>本機を2台または複数台接続する</b>  <b>どの機でも全機のオン/オフが可能</b>                      全機のPOWERスイッチがオフの状態、どれか1台のPOWERスイッチをオン/オフすると、他の機器も全てオン/オフします。                      各機は、タイミング動作します。</p>	<p>親機: CAS OUT (1), CAS IN (2), EMG IN 1 (3), EMG IN 1 (4), +12V OUT (5), +12V OUT (6), EMG IN 2 (7), EXT SW (8), CAS EXT SW 1 (9), CAS EXT SW 2 (10)</p> <p>子機: CAS OUT (1), CAS IN (2), EMG IN 1 (3), EMG IN 1 (4), +12V OUT (5), +12V OUT (6), EMG IN 2 (7), EXT SW (8), CAS EXT SW 1 (9), CAS EXT SW 2 (10)</p> <p>子機: CAS OUT (1), CAS IN (2), EMG IN 1 (3), EMG IN 1 (4), +12V OUT (5), +12V OUT (6), EMG IN 2 (7), EXT SW (8), CAS EXT SW 1 (9), CAS EXT SW 2 (10)</p>	<p>親機: CONTROL LOCAL REMOTE</p> <p>子機: CONTROL LOCAL REMOTE</p> <p>子機: CONTROL LOCAL REMOTE</p>	<p>親機: 6端子と7端子に取り付ける</p> <p>子機: 6端子と7端子に取り付ける</p> <p>子機: 6端子と7端子に取り付ける</p>

## 第4章 動作と接続例

動作	接続例	CONTROLスイッチの設定	ショート金具
<p>5 本機を非常放送設備に接続する (メイク仕様)</p> <p>非常放送時に連動コンセントを切る (1) 非常放送の伝達を妨げないようにするために、非常放送設備内のスイッチがオンすると、SWITCHED電源コンセントの電源がTIMING 3 → TIMING 2 → TIMING 1の順に切れます。</p> <p><b>注意</b></p> <ul style="list-style-type: none"> <li>本機を非常放送設備の一部にはできません (非常放送設備からの信号で本機をコントロールすることは可能です)。</li> <li>動作1、2、3と併用する場合は、非常放送設備は親機に接続してください。</li> </ul>		<p>親機</p>	6端子と7端子に取り付ける
<p>6 本機を非常放送設備に接続する (ブレイク仕様)</p> <p>非常放送時に連動コンセントを切る (2) 非常放送設備から供給される+24Vが切れると、SWITCHED電源コンセントの電源がTIMING 3 → TIMING 2 → TIMING 1の順に切れます。</p>		<p>親機</p>	取り外す
<p>7 本機を外部の機器で制御する 外部スイッチでオン/オフする 入/切スイッチ (1A以上) で本機をオン/オフできます。 POWERスイッチは、無効になります。 本機を右図のように複数台並列に接続して、接続した全ての電源を一括してオン/オフすることもできます。 各機は、タイミング動作します。</p>		<p>親機</p>	6端子と7端子に取り付ける
<p>8 本機の動作を離れた場所でモニタする 本機のインジケータを直接確認できない場所で、インジケータなどを発光させ本機の動作をモニタすることができます。 リレーは駆動できませんので、リレーを駆動する場合はフォトカプラなどを使用してください。</p> <p><b>注意</b> サブブレーカーがオフの場合は、TIMING 3 出力回路が動作しませんので、本機能は使用できません。</p>		<p>親機</p>	6端子と7端子に取り付ける

### メモ

接続できる台数に制限はありません。

AV-P2800またはAV-P2803との接続例（親機：AV-P3040、子機：AV-P2800、AV-P2803）

動作	接続例	CONTROLスイッチの設定	ショート金具
<p>1</p> <p><b>AV-P2800またはAV-P2803と接続する</b></p> <p><b>親機・子機連動（親子間遅延あり）</b> 親機のPOWERスイッチをオン/オフすると、親機がタイミング動作したあとに、子機がタイミング動作します。子機のPOWERスイッチは、働きません。動作タイミングについては、17ページ「動作1のタイミングチャート」をご参照ください。</p>		<p>親機</p> <p>子機</p>	<p>6端子と7端子に取り付ける</p> <p>5端子と6端子に取り付ける</p>
<p>2</p> <p><b>AV-P2800またはAV-P2803と接続する</b></p> <p><b>親機・子機連動（親子間遅延なし）</b> 親機のPOWERスイッチをオン/オフすると、子機も連動してオン/オフします。子機のPOWERスイッチは、働きません。動作1との違いは、親機のPOWERスイッチをオン/オフすると、同時に子機がオン/オフすることです。各機は、タイミング動作します。動作タイミングについては、18ページ「動作2のタイミングチャート」をご参照ください。</p>		<p>親機</p> <p>子機</p>	<p>6端子と7端子に取り付ける</p> <p>5端子と6端子に取り付ける</p>
<p>3</p> <p><b>AV-P2800またはAV-P2803と接続する</b></p> <p><b>親機ON時のみ子機は単独でオン/オフ可</b> 親機のPOWERスイッチがオンのとき、子機は単独でオン/オフできます。親機のPOWERスイッチがオフのとき、子機の電源は入りません（子機のPOWERスイッチに関係なく）。各機は、タイミング動作します。</p>		<p>親機</p> <p>子機</p>	<p>6端子と7端子に取り付ける</p> <p>5端子と6端子に取り付ける</p>
<p>4</p> <p><b>AV-P2800またはAV-P2803と接続する</b></p> <p><b>どの機でも全機のオン/オフが可能</b> 全機のPOWERスイッチがオフの状態、どれか1台のPOWERスイッチをオン/オフすると、他の機器も全てオン/オフします。各機は、タイミング動作します。</p>		<p>親機</p> <p>子機</p>	<p>6端子と7端子に取り付ける</p> <p>5端子と6端子に取り付ける</p>

## 第4章 動作と接続例

動作	接続例	CONTROLスイッチの設定	ショート金具
<p>5</p> <p><b>非常放送設備に接続する(メイク仕様)</b>            非常放送時に連動コンセントを切る (1)            非常放送の伝達を妨げないようにするために、非常放送設備内のスイッチがオンすると、SWITCHED電源コンセントの電源が<b>TIMING 3</b> → <b>TIMING 2</b> → <b>TIMING 1</b>の順に切れます。</p> <p><b>注意</b></p> <ul style="list-style-type: none"> <li>本機を非常放送設備の一部にはできません(非常放送設備からの信号で本機をコントロールすることは可能です)。</li> <li>動作1、2、3と併用する場合は、非常放送設備は親機に接続してください。</li> </ul>		<p>親機</p> <p>子機</p>	<p>6端子と7端子に取り付ける</p> <p>5端子と6端子に取り付ける</p>
<p>6</p> <p><b>非常放送設備に接続する(ブレイク仕様)</b>            非常放送時に連動コンセントを切る (2)            非常放送設備から供給される+24Vが切れると、SWITCHED電源コンセントの電源が<b>TIMING 3</b> → <b>TIMING 2</b> → <b>TIMING 1</b>の順に切れます。</p>		<p>親機</p> <p>子機</p>	<p>取り外す</p> <p>取り外す</p>
<p>7</p> <p><b>外部の機器で制御する</b>  <b>外部スイッチでオン/オフする</b>            入/切スイッチ (1A以上) で本機をオン/オフできます。  <b>POWER</b>スイッチは、無効になります。            本機を右図のように複数台並列に接続して、接続した全ての電源を一括してオン/オフすることもできます。            各機は、タイミング動作します。</p>		<p>親機</p> <p>子機</p>	<p>6端子と7端子に取り付ける</p> <p>5端子と6端子に取り付ける</p>

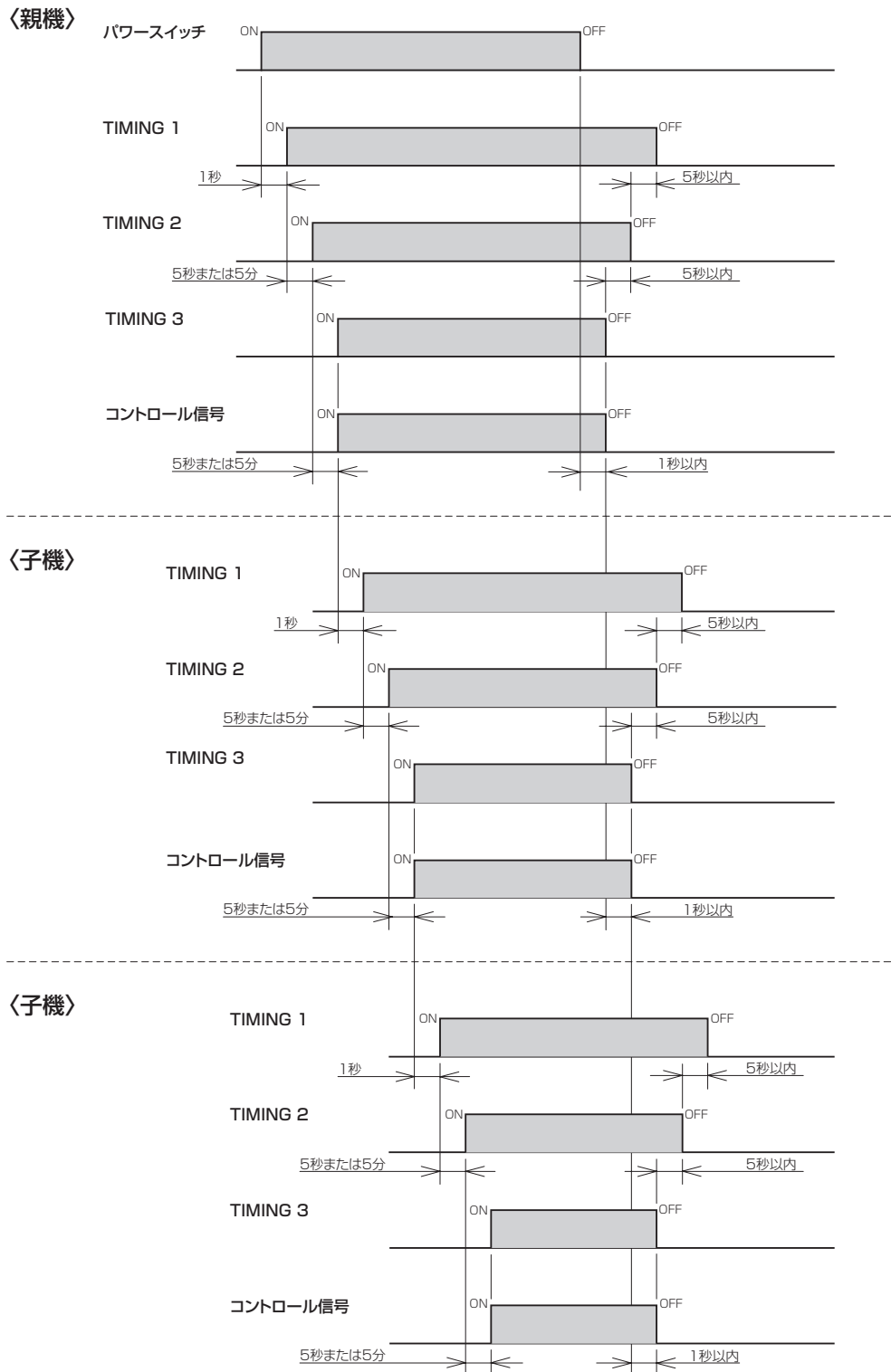
### メモ

接続できる台数に制限はありません。

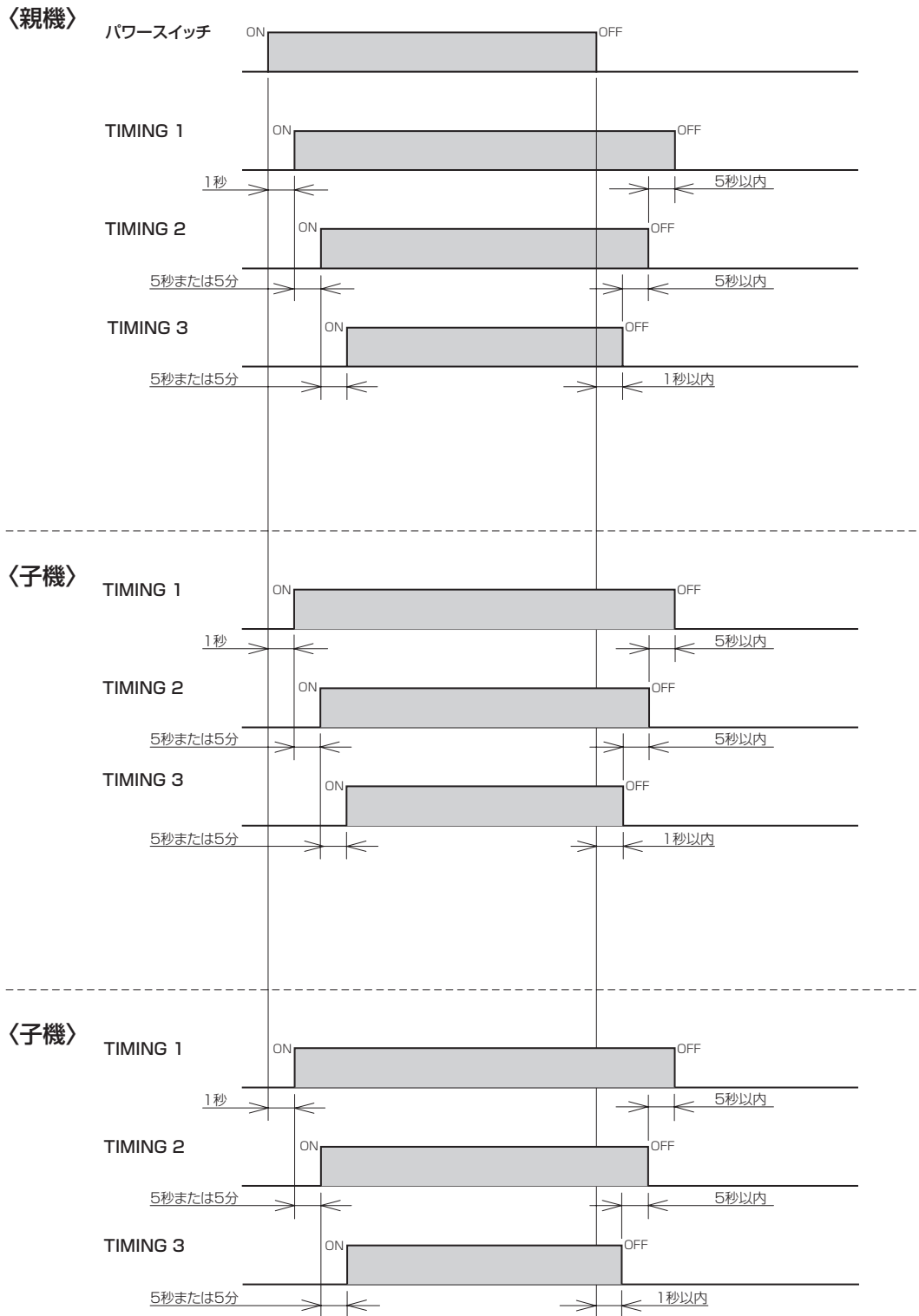


タイミングチャート

動作1のタイミングチャート



## 動作2のタイミングチャート



## 一般

### 電源

AC100V、50-60Hz

### 最大出力電流

- 電源スイッチ非連動出力（フロント／リア）、TIMING 1出力、TIMING 2出力、合計で20A
- TIMING 3出力合計で20A
- コンセント1個あたり15A

### 電源コンセント

SWITCHED :  
リアパネル 3P x6  
UNSWITCHED :  
フロントパネル 3P x1  
リアパネル 3P x1

### サーキットブレーカー

3A

### 電源ON遅延時間

POWER ON → TIMING 1 ON : 1秒  
TIMING 1 ON → TIMING 2 ON : 5秒または5分  
TIMING 2 ON → TIMING 3 ON : 5秒または5分

### 電源OFF遅延時間

POWER OFF → TIMING 3 OFF : 1秒以内  
TIMING 3 OFF → TIMING 2 OFF : 5秒以内  
TIMING 2 OFF → TIMING 1 OFF : 5秒以内

### CONTROL端子

非常放送信号入力2 入力電圧 : 5 ~ 24V  
外部制御信号入力 入力電圧 : 5 ~ 24V  
外部制御信号 出力電圧 : 10 ~ 12V

### 消費電力

2.2W

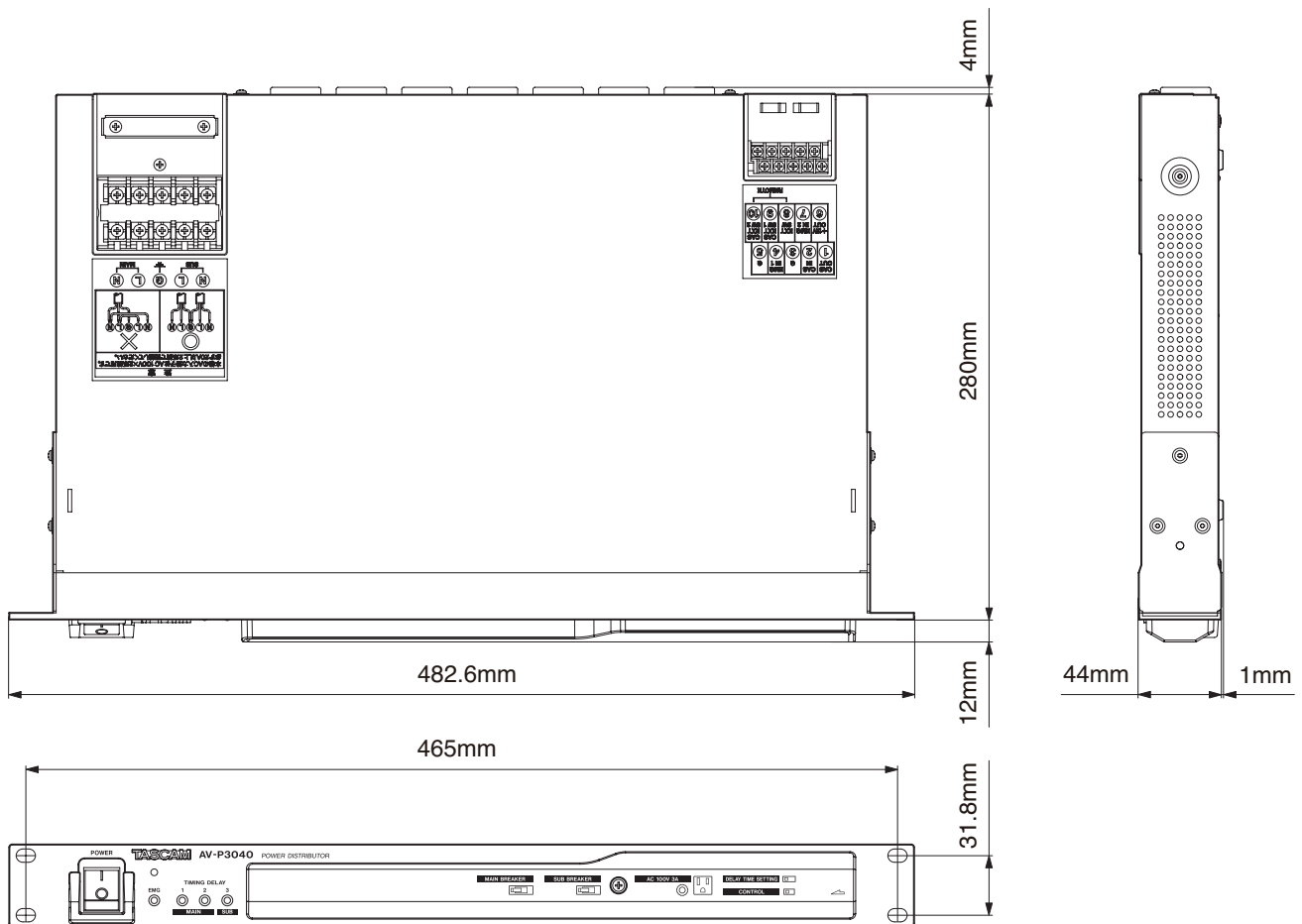
### 外形寸法

482.6 x 45 x 296mm（幅×高さ×奥行き、突起を含む）

### 重量

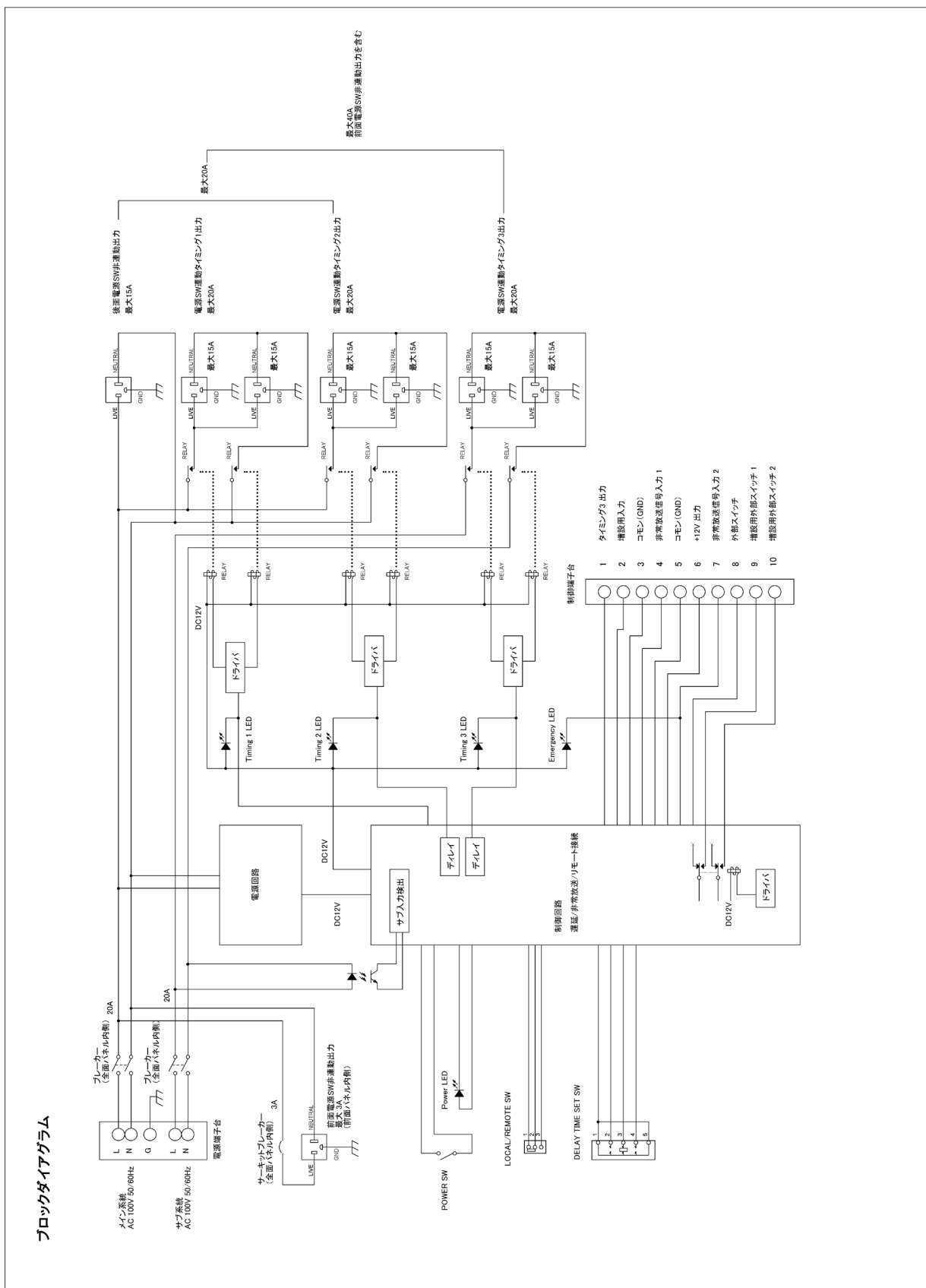
3.7kg

## 寸法図



- 取扱説明書のイラストが一部製品と異なる場合があります。
- 製品の改善により、仕様および外観が予告なく変更することがあります。

ブロックダイアグラム









## 無料修理規定

1. 取扱説明書、本体貼付ラベルなどの注意書きにしたがった正常な使用状態で保証期間内に故障が発生した場合には、ティアック修理センターが無料修理致します。
2. 保証期間内に故障して無料修理を受ける場合は、本書をご提示の上、ティアック修理センターまたはお買い上げの販売店に修理をご依頼ください。商品を送付していただく場合の送付方法については、事前にティアック修理センターにお問い合わせください。無償修理の対象は、お客様が日本国内において購入された日本国内向け当社製品に限定されます。
3. ご転居、ご贈答品などでお買い上げの販売店に修理をご依頼になれない場合は、ティアック修理センターにご連絡ください。
4. 次の場合には、保証期間内でも有償修理となります。
  - (1) ご使用上の誤りおよび不当な修理や改造による故障および損傷
  - (2) お買い上げ後の輸送・移動・落下などによる故障および損傷
  - (3) 火災、地震、水害、落雷、その他の天災地変、公害や異常電圧による故障および損傷
  - (4) 接続しているほかの機器に起因する故障および損傷
  - (5) 業務上の長時間使用など、特に苛酷な条件下において使用された場合の故障および損傷
  - (6) メンテナンス
  - (7) 本書の提示がない場合
  - (8) 本書にお買い上げ年月日、お客様名、販売店名（印）の記入のない場合、あるいは字句を書き換えられた場合
5. 本書は日本国内においてのみ有効です。  
This warranty is valid only in Japan.
6. 本書は再発行致しませんので、紛失しないよう大切に保管してください。

修理メモ

\* この保証書は、本書に明示した期間・条件のもとにおいて無料修理をお約束するものです。この保証書によって保証書を発行しているもの（保証責任者）、およびそれ以外の事業者に対するお客様の法律上の権利を制限するものではありません。保証期間経過後の修理などについてご不明の場合は、ティアック修理センターにお問い合わせください。



## ティアック株式会社

〒206-8530 東京都多摩市落合1-47

### この製品の取り扱いなどに関するお問い合わせは

タスカム カスタマーサポート 〒206-8530 東京都多摩市落合1-47

● 電話 **042-356-9137** 携帯電話・PHS・IP電話から

● ナビダイヤル  **0570-000-809** 一般電話から

● FAX **042-356-9185**

受付時間は、10:00～12:00 / 13:00～17:00です。(土・日・祝日・弊社指定休日を除く)

### 故障・修理や保守についてのお問い合わせは

ティアック修理センター 〒358-0026 埼玉県入間市小谷田858

● 電話 **04-2901-1033** 携帯電話・PHS・IP電話から

● ナビダイヤル  **0570-000-501** 一般電話から

● FAX **04-2901-1036**

受付時間は、9:30～12:00 / 13:00～17:00です。(土・日・祝日・弊社指定休日を除く)

■ 住所や電話番号は、予告なく変更する場合があります。あらかじめご了承ください。

Printed in China

0523.MA-2796D

## 保証書

品名 および 形名	<b>AV-P3040</b>		
機番			
保証期間	本体	1年	
お買い上げ日	年	月	日
お客様	お名前	<b>見本</b>	
	ご住所		

この保証書は、本書記載内容で無料修理を行うことをお約束するものです。お買い上げの日から左記期間中に故障が発生した場合は、本書をご提示の上、取扱説明書に記載のティアック修理センターまたはお買い上げ店舗へ修理をご依頼ください。

販売店	<b>見本</b>		
電話	( )		

お客様にご記入いただいた保証書の控えは、保証期間内のサービス活動およびその後の安全点検活動のために記載内容を利用させていただく場合がございますので、ご了承ください。

## ティアック株式会社

〒206-8530 東京都多摩市落合1-47

### ティアック修理センター

〒358-0026 埼玉県入間市小谷田858

電話：0570-000-501 / 04-2901-1033

