

DRAWMER

D01159900C

4XR








ACTIVE MIC/LINE SPLITTER SYSTEM

取扱説明書



安全にお使いいただくために

製品を安全に正しくお使いいただき、あなたや他の人々への危害や財産への損害を未然に防止するために、以下の注意事項をよくお読みください。

	<p>警告 以下の内容を無視して誤った取り扱いをすると、火災や感電などによって、死亡や大怪我などの人身事故の原因となります。</p>
 <p>電源プラグをコンセントから抜く</p>	<p>万一、異常が起きたら 煙が出たり、変なおいや音がするときは 機器の内部に異物や水などが入ったときは この機器を落としたり、カバーを破損したときは すぐに機器本体の電源スイッチを切り、必ず電源プラグをコンセントから抜いてください。 異常状態のまま使用すると、火災・感電の原因となります。 販売店またはティアック修理センター（裏表紙に記載）に修理をご依頼ください。</p>
 <p>禁止</p>	<p>電源コードを傷つけない 電源コードの上に重いものをのせたり、コードを壁や棚との間に挟み込んだり、本機の下敷きにしない 電源コードを加工したり、無理に曲げたり、ねじったり、引っ張ったり、熱器具に近づけて加熱したりしない コードが傷んだまま使用すると火災・感電の原因となります。 万一、電源コードが破損したら(芯線の露出、断線など)、販売店またはティアック修理センター（裏表紙に記載）に交換をご依頼ください。</p> <p>付属の電源コードを他の機器に使用しない 故障、火災、感電の原因となります。</p> <p>この機器を設置する場合は、放熱をよくするために、壁や他の機器との間は少し(20cm以上)離して置く 隙間をあげないと内部に熱がこもり、火災の原因となります。</p> <p>この機器の隙間などから内部に金属類や燃えやすい物などを差し込んだり、落としたりしない 火災・感電の原因となります。</p>
	<p>イヤホンやヘッドホンからの過度の音圧は、聴覚障害の原因となります。聴覚障害の可能性を防ぐために、長時間、高音量で聴かないで下さい。</p>
 <p>指示</p>	<p>電源プラグにほこりをためない 電源プラグとコンセントの周りにゴミやほこりが付着すると、火災・感電の原因となります。 定期的(年1回くらい)に電源プラグを抜いて、乾いた布でゴミやほこりを取り除いてください。</p>
 <p>禁止</p>	<p>機器の上に花瓶や水などが入った容器を置かない 内部に水が入ると火災・感電の原因となります。</p>
 <p>分解禁止</p>	<p>この機器のカバーは絶対に外さない カバーを開けたり改造すると、火災・感電の原因となります。 内部の点検・修理は販売店またはティアック修理センター（裏表紙に記載）にご依頼ください。</p> <p>この機器を改造しない 火災・感電の原因となります。</p>



注意

以下の内容を無視して誤った取り扱いをすると、感電やその他の事故によって、怪我をしたり、周辺の家財に損害を与えたりすることがあります。



電源プラグを
コンセントか
ら抜く

移動させる場合は、電源のスイッチを切るか、またはスタンバイにし、必ず電源プラグをコンセントから抜き、外部の接続コードを外す

コードが傷つき、火災・感電の原因や、引っ掛けてケガの原因になることがあります。

旅行などで長期間この機器を使用しないときやお手入れの際は、安全のため必ず電源プラグをコンセントから抜く

通電状態の放置やお手入れは、漏電や感電の原因となることがあります。



指示

オーディオ機器を接続する場合は、各々の機器の取扱説明書をよく読み、電源を切り、説明に従って接続する

また、接続は指定のコードを使用する

電源を入れる前には、音量を最小にする

突然大きな音が出て、聴力障害などの原因となることがあります。

この機器はコンセントの近くに設置し、電源プラグは簡単に手が届くようにする

異常が起きた場合は、すぐに電源プラグをコンセントから抜いて、完全に電源が切れるようにしてください。

この機器には、付属の電源コードを使用する

それ以外の物を使用すると、故障、火災、感電の原因となります。



禁止

ぐらついた台の上や傾いた所など不安定な場所に置かない

湿気やほこりの多い場所に置かない。風呂、シャワー室では使用しない

調理台や加湿器のそばなど油煙や湯気があたる場所に置かない

火災・感電やケガの原因となることがあります。

電源プラグを抜くときは、電源コードを引っ張らない

コードが傷つき、火災・感電の原因となることがあります。

必ずプラグを持って抜いてください。



禁止

濡れた手で電源プラグを抜き差ししない

感電の原因となることがあります。



注意

5年に一度は、機器内部の掃除を販売店またはティアック修理センターにご相談ください。

内部にほこりがたまったら、長い間掃除をしないと火災や故障の原因となることがあります。

特に、湿気の多くなる梅雨期の前に行うと、より効果的です。なお、掃除費用については、ご相談ください。

目次

安全にお使いいただくために	2	第2章 各部の名称と働き	6
第1章 はじめに.....	4	フロントパネル	6
本機の概要	4	リアパネル	6
本機の特長	4	第3章 リンク機能について	7
本製品の構成	4	第4章 仕様	7
トランスバランス出力仕様について	4	定格	7
本書の表記	5	性能	7
商標に関して	5	一般	7
設置上の注意	5	寸法図	8
結露について	5	ブロックダイアグラム	8
製品のお手入れ	5		
アフターサービス	5		

第1章 はじめに

このたびは、DRAWMER社製Active MIC/LINE Splitter System 4X4Rをお買いあげいただきまして、誠にありがとうございます。
ご使用になる前に、この取扱説明書をよくお読みになり、正しい取り扱い方法をご理解いただいたうえで、末永くご愛用くださいますようお願い申し上げます。お読みになったあとは、いつでも見られるところに保管してください。

また取扱説明書は、TASCAMのウェブサイト (<https://tascam.jp/jp/>) からダウンロードすることができます。

本機の概要

DRAWMER社製4X4Rは1Uラックマウントサイズ、4入力16出力アクティブマイク/ラインシグナルスプリッターです。

ローゲイン時はもちろん、ハイゲイン時でも低ノイズ、低歪率、広いダイナミックレンジを提供するヘッドアンプを搭載した4X4Rは、ライブイベント、ライブレコーディング、スポーツイベント、放送局、プレスカンファレンス、同時通訳システム、企業イベントなど、様々な現場において、高品位なマイク/ライン信号の分配を行います。

4系統のXLRバランス入力はスタジオグレードのマイク/ラインプリアンプを搭載、66dBの入力ゲインを誇り、広いレンジの入力信号に対応します。出力はXLRバランス出力を16系統装備。現場の状況に合わせて、入出力構成を設定することができます。

本機の特長

- マイクレベルからラインレベルに対応するシグナルスプリッター
- 4XLRバランスマイク/ライン入力
- 16XLRバランスライン出力
- 4つのスタジオグレードのマイク/ラインプリアンプ搭載
 - ハイゲイン時でも低ノイズ、低歪率
 - 高いスルーレート
- 入力を監視する6ドットの入力バーグラフメーター (-20, -10, 0, +6, +12, +18dB)
- ワイドな入力レンジに対応する66dBの入力ゲイン
- 入力チャンネルごとにオン/オフ可能な48Vファントム電源装備

- マイク/ライン入力切替（ライン時：20dBのPAD）
- ヘッドホンによる入力のモニター
- 変更可能な入出力構成
 - 1入力4出力 x 4系統
 - 1入力8出力 x 2系統
 - 1入力8出力 x 1系統 + 1入力4出力 x 2系統
 - 1入力12出力 x 1系統 + 1入力4出力 x 1系統
 - 1入力16出力 x 1系統
- 長距離伝送用トランス出力モデルもラインナップ

本製品の構成

本製品の構成は、以下の通りです。

なお、開梱は本体に損傷を与えないよう慎重に行ってください。梱包箱と梱包材は、後日輸送するときのために保管しておいてください。

付属品が不足している場合や輸送中の損傷が見られる場合は、当社までご連絡ください。

- | | |
|-------------------|----|
| ● 本体 | x1 |
| ● 電源コード | x1 |
| ● 保証書 | x1 |
| ● 取扱説明書（本書、保証書付き） | x1 |

トランスバランス出力仕様について

本体出力部にトランス器（合計8器）を搭載した、完全に接続機器と内部回路を分離できるトランス仕様モデルもご用意しております。

外部からのノイズやサージによる回路の故障が防げる、グラウンドリフトが可能、長距離伝送が可能、などの利点があります。

本書の表記

本書では、以下のような表記を使います。

- 本機および外部機器のキー／端子などを「PHONESつまみ」のように太字で表記します。
- 必要に応じて追加情報などを、「ヒント」、「メモ」、「注意」として記載します。

メモ

補足説明、特殊なケースの説明などをします。

注意

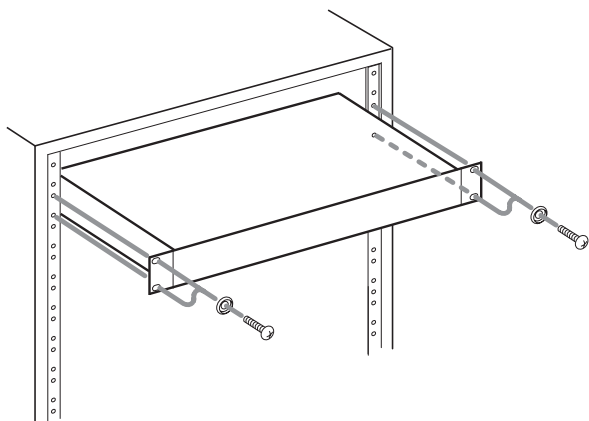
指示を守らないと、人がけがをしたり、機器が壊れたり、データが失われたりする可能性がある場合に記載します。

商標に関して

- TASCAMおよびタスカムは、ティアック株式会社の登録商標です。
- その他、記載されている会社名、製品名、ロゴマークは、各社の商標または登録商標です。

設置上の注意

- 本製品の動作保証温度は、摂氏5度～35度です。
- 次のような場所に設置しないでください。音質悪化の原因、または故障の原因となります。
 - 振動の多い場所。
 - 窓際などの直射日光が当たる場所。
 - 暖房器具のそばなど極端に温度が高い場所。
 - 極端に温度が低い場所。
 - 湿気が多い場所や風通しが悪い場所。
 - ホコリの多い場所。
- 本製品は、水平に設置してください。
- 放熱を良くするために、本製品の上には物を置かないでください。
- パワーアンプなど熱を発生する機器の上に本製品を置かないでください。
- 本製品をラックにマウントする場合は、ビスを使って、下図のように取り付けてください。
なお、ラック内部では、本製品の上に1U以上（5cm以上）のスペースを開けてください。



結露について

本製品を寒い場所から暖かい場所へ移動したときや、寒い部屋を暖めた直後など、気温が急激に変化すると結露を生じることがあります。結露したときは、約1～2時間放置した後、電源を入れてお使いください。

製品のお手入れ

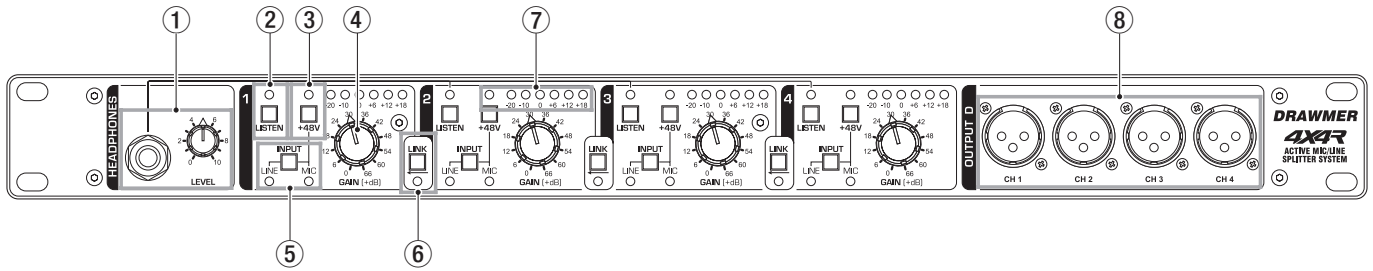
製品の汚れは、柔らかい布でからぶきしてください。化学ぞうきん、ベンジン、シンナー、アルコールなどで拭かないでください。表面を痛めたり色落ちさせる原因となります。

アフターサービス

- この製品の裏表紙が保証書になっています。大切に保管してください。万が一販売店印の捺印やご購入日の記載が無い場合は、無償修理保証の対象外になりますので、ご購入時のレシートなどご購入店・ご購入日が確認できるものを一緒に保管してください。
- 保証期間は、お買い上げ日より1年です。保証期間中は、記載内容によりティアック修理センターが修理いたします。その他の詳細につきましては、保証書をご参照ください。
- 保証期間経過後、または保証書を提示されない場合の修理などについては、お買い上げの販売店またはティアック修理センターにご相談ください。修理によって機能を維持できる場合は、お客さまのご要望により有料修理いたします。
- 万一、故障が発生した場合は使用を中止し、必ず電源プラグをコンセントから抜いて、お買い上げ店またはティアック修理センターまでご連絡ください。修理を依頼される場合は、次の内容をお知らせください。
 - 型名、型番（4X4R）
 - 製造番号（Serial No.）
 - 故障の症状（できるだけ詳しく）
 - お買い上げ年月日
 - お買い上げ販売店名
- お問い合わせ先につきましては、巻末をご参照ください。
- 本機を廃棄する場合に必要となる収集費などの費用は、お客様のご負担になります。

第2章 各部の名称と働き

フロントパネル



① HEADPHONES端子/LEVELつまみ

ステレオヘッドホンを接続するためのステレオ標準ジャックです。

LISTENスイッチが押された入力チャンネルのモニターができます。

LEVELつまみでヘッドホン出力レベルを調節します。

注意

ヘッドホンを接続する前には、LEVELつまみで音量を最小にしてください。突然大きな音が出て、聴力障害などの原因となることがあります。

② LISTENスイッチ

このスイッチをオンにするとその入力チャンネルの信号をヘッドホンでモニターできます。このスイッチがオンのときはインジケータが点灯します。

③ +48Vスイッチ

48Vファントム電源のオン/オフをします。ファントム電源がオンの場合は、インジケータが点灯します。

注意

+48Vスイッチをオンにしたままで、マイクの抜き差しをしないでください。また、+48Vファントム電源が必要なマイクを使用する場合のみこのスイッチをオンにしてください

④ GAINつまみ

入力レベルのゲインを調整します。12ポイントのセレクターとなっており、6dB単位で最大66dBのゲイン調整が可能です。

⑤ MIC/LINEスイッチ

入力信号のレベルに応じて設定します。

マイクを接続する場合はMICに、ライン出力機器を接続する場合はLINEに設定します。

設定に応じてMICあるいはLINEのインジケータが点灯します。

LINEに設定した場合は20dBのPADが入り、ファントム電源は無効となります。

⑥ LINK FROMスイッチ

一つ前のチャンネルの信号を分配出力します。これにより、1入力8出力、1入力12出力、1入力16出力が可能になります。このスイッチがオンになっている場合は、インジケータが点灯します。

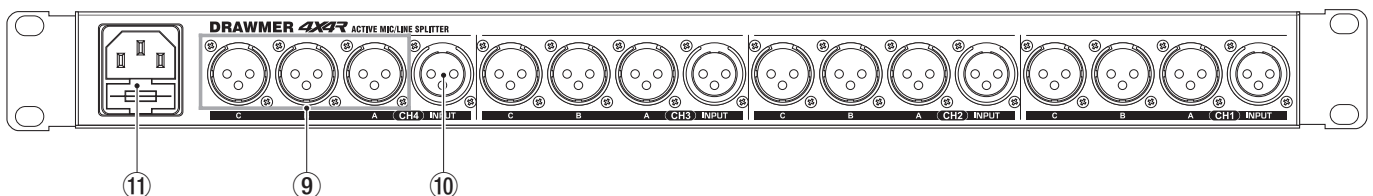
⑦ V.U. METER

入力レベルを監視する6ドットのVUメーターです。レベル表示範囲は-20dB ~ +18dBです。

⑧ OUTPUT D端子 (1 ~ 4)

リアパネルの各OUTPUT端子と合わせて、入力信号を4系統に分配出力します。(1:GND、2:HOT、3:COLD)

リアパネル



⑨ OUTPUT端子 (A ~ C)

フロントパネルのOUTPUT D端子と合わせて、入力信号を4系統に分配出力します。(1:GND、2:HOT、3:COLD)

⑩ INPUT端子 (1 ~ 4)

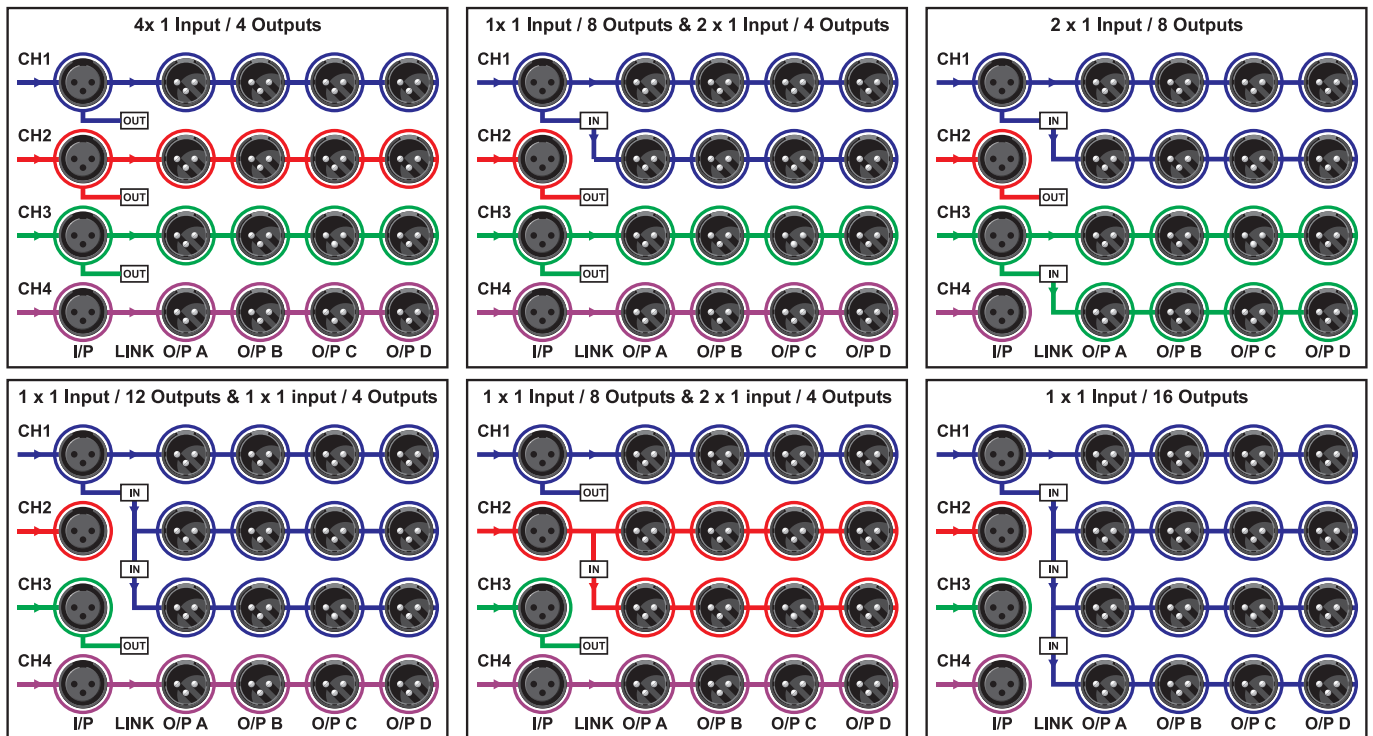
XLRタイプのバランスマイク/ライン入力端子です。(1:GND、2:HOT、3:COLD)

⑪ AC POWER端子

付属の電源コードを接続します。

第3章 リンク機能について

本機のリンク機能を使って、以下のような信号の分配が可能です。



- トランス出力モデルでは、各トランス器は2系統単位 (A/B、C/D) の出力に対応します。

第4章 仕様

定格

INPUT 1-4

コネクター:	XLR-3-31 (1 : GND、2 : HOT、3 : COLD)
入力インピーダンス:	1k Ω (MIC時) 4.1k Ω (LINE時)
入力レベル:	-62dBu ~ +4dBu (MIC時) -42dBu ~ +24dBu (LINE時)
最大入力レベル:	+21dBu (MIC時) +41dBu (LINE時)
入カゲイン:	66dB

OUTPUT 1-4, A-D

コネクター:	XLR-3-32 (1 : GND、2 : HOT、3 : COLD)
出力インピーダンス:	50 Ω
規定出力レベル:	+4dBu
最大出力レベル:	+21dBu

HEADPHONES

コネクター:	ステレオ標準ジャック
最大出力:	94mW + 94mW (0.05% THD、32 Ω 負荷時)

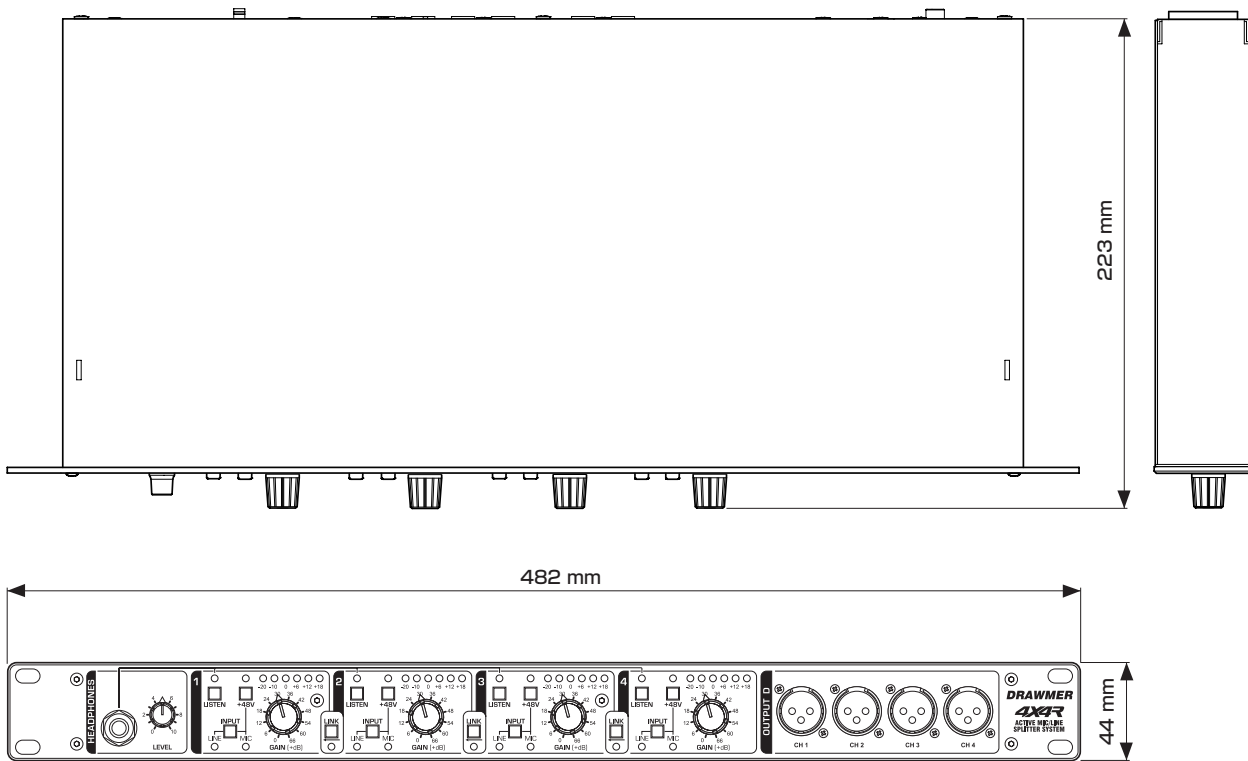
性能

周波数特性:	13.4Hz ~ 46kHz、+0/-1dB 8Hz ~ 85kHz、+0/-3dB
マイクノイズレベル:	-128dBu (150 Ω 終端、0dBu入力、22Hz ~ 22kHz)
歪率:	0.005% (LINE入力、+4dBu入力時)
ラインノイズレベル:	-100dBu (+4dBu入力、22Hz ~ 22kHz) -93dBu (+4dBu入力、8Hz ~ 85kHz)
クロストーク:	87dB以上 (20kHz)

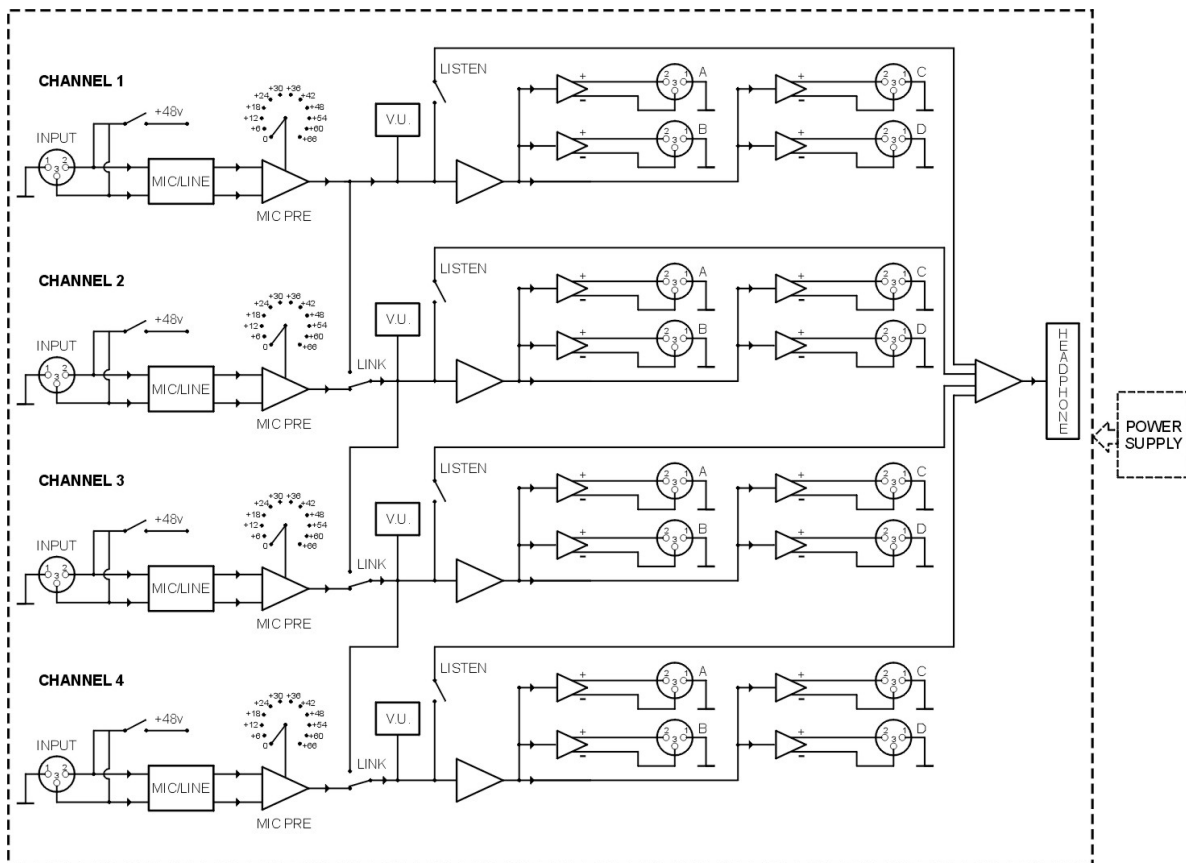
一般

電源:	100V AC、50-60Hz
消費電力:	15W
外形寸法:	482 (幅) × 44 (高さ) × 223 (奥行) mm
質量 (本体のみ):	2.8kg / 3.3kg (トランス仕様モデル)

寸法図



ブロックダイアグラム





無料修理規定（持ち込み修理）

1. 取扱説明書、本体貼付ラベルなどの注意書きにしたがった正常な使用状態で保証期間内に故障が発生した場合には、ティアック修理センターが無料修理致します。
2. 保証期間内に故障して無料修理を受ける場合は、本書をご提示の上、ティアック修理センターまたはお買い上げの販売店に修理をご依頼ください。商品を送付していただく場合の送付方法については、事前にティアック修理センターにお問い合わせください。無償修理の対象は、お客様が日本国内において購入された日本国内向け当社製品に限定されます。
3. ご転居、ご贈答品などでお買い上げの販売店に修理をご依頼になれない場合は、ティアック修理センターにご連絡ください。
4. 次の場合には、保証期間内でも有償修理となります。
 - (1) ご使用上の誤りおよび不当な修理や改造による故障および損傷
 - (2) お買い上げ後の輸送・移動・落下などによる故障および損傷
 - (3) 火災、地震、水害、落雷、その他の天災地変、公害や異常電圧による故障および損傷
 - (4) 接続しているほかの機器に起因する故障および損傷

- (5) 業務上の長時間使用など、特に苛酷な条件下において使用された場合の故障および損傷
- (6) メンテナンス
- (7) 本書の提示がない場合
- (8) 本書にお買い上げ年月日、お客様名、販売店名（印）の記入のない場合、あるいは字句を書き換えられた場合

5. 本書は日本国内においてのみ有効です。
This warranty is valid only in Japan.
6. 本書は再発行致しませんので、紛失しないよう大切に保管してください。

修理メモ

- * この保証書は、本書に明示した期間・条件のもとにおいて無料修理をお約束するものです。この保証書によって保証書を発行しているもの（保証責任者）、およびそれ以外の事業者に対するお客様の法律上の権利を制限するものではありません。保証期間経過後の修理などについてご不明の場合は、ティアック修理センターにお問い合わせください。



ティアック株式会社

〒206-8530 東京都多摩市落合1-47

この製品の取り扱いなどに関するお問い合わせは

タスクム カスタマーサポート 〒206-8530 東京都多摩市落合1-47



0570-000-809

● 携帯電話、またはナビダイヤルがご利用いただけない場合

電話：042-356-9137 / FAX：042-356-9185

受付時間は、10:00～12:00 / 13:00～17:00 です。(土・日・祝日・弊社指定休日を除く)

故障・修理や保守についてのお問い合わせは

ティアック修理センター 〒358-0026 埼玉県入間市小谷田858



0570-000-501

● 携帯電話、またはナビダイヤルがご利用いただけない場合

電話：04-2901-1033 / FAX：04-2901-1036

受付時間は、9:30～17:00です。(土・日・祝日・弊社指定休日を除く)

■ 住所や電話番号は、予告なく変更する場合があります。あらかじめご了承ください。

0719 MA-2958B

Printed in Japan

保証書

品名 および 形名	DRAWMER 4X4R		
機番			
保証期間	本体	1年	
お買い上げ日	年 月 日		
お客様	お名前	見本	
	ご住所		

この保証書は、本書記載内容で無料修理を行うことをお約束するものです。お買い上げの日から上記期間中に故障が発生した場合は、本書をご提示の上、取扱説明書に記載のティアック修理センターまたはお買い上げの販売店に修理をご依頼ください。

販売店	見本
電話	()

お客様にご記入いただいた保証書の控えは、保証期間内のサービス活動およびその後の安全点検活動のために記載内容を利用させていただきます場合がございますので、ご了承ください。

ティアック株式会社

〒206-8530 東京都多摩市落合1-47

ティアック修理センター

〒358-0026 埼玉県入間市小谷田858

電話：0570-000-501 / 04-2901-1033